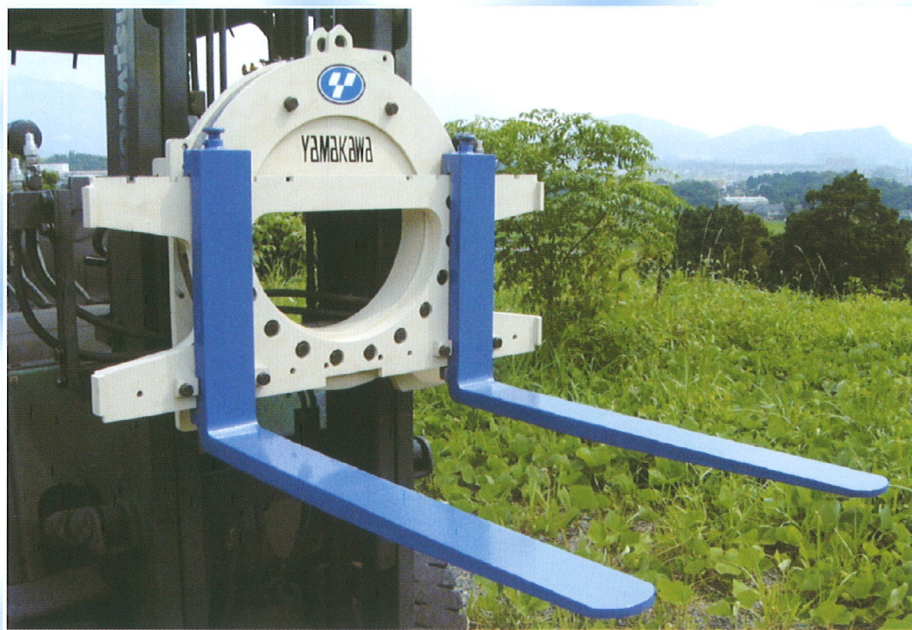


# ROTATING FORK

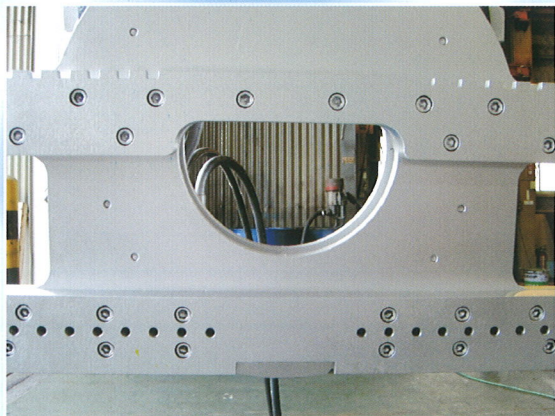
# 回転フォーク

POINT

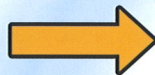
- ◎ センター覗き穴を大幅に拡大。
- ◎ 旋回輪の取付方法を見直し、メンテナンス性を向上。
- ◎ 12時位置のインジケータを標準装備。
- ◎ フィンガーバー素材を見直し、耐磨耗性UP。
- ◎ 回転速度は低・中・速の3タイプから選択可。
- ◎ セルフロック方式により自走回転を防止。



【旧型・R28タイプ】



【新型・R28Vタイプ】



- センター覗き穴は面積比で187%の大幅UP! (2トン系回転フォーク当社比)
- 回転速度はクラストップの10.4rpm。(高速回転仕様)
- 標準塗装色は艶消しダークグレーとなります。

# 回転フォークを追求!

- 従来のデザインを一新。
- センター覗き窓の大きさ、業界トップクラスの窓面積は広視界を確保。作業性を大幅に向上させ、作業者の疲労の軽減にも貢献します。
- 各シリーズともに作業内容に合わせて回転速度・回転トルクが異なる3つのタイプから選ぶことができます。

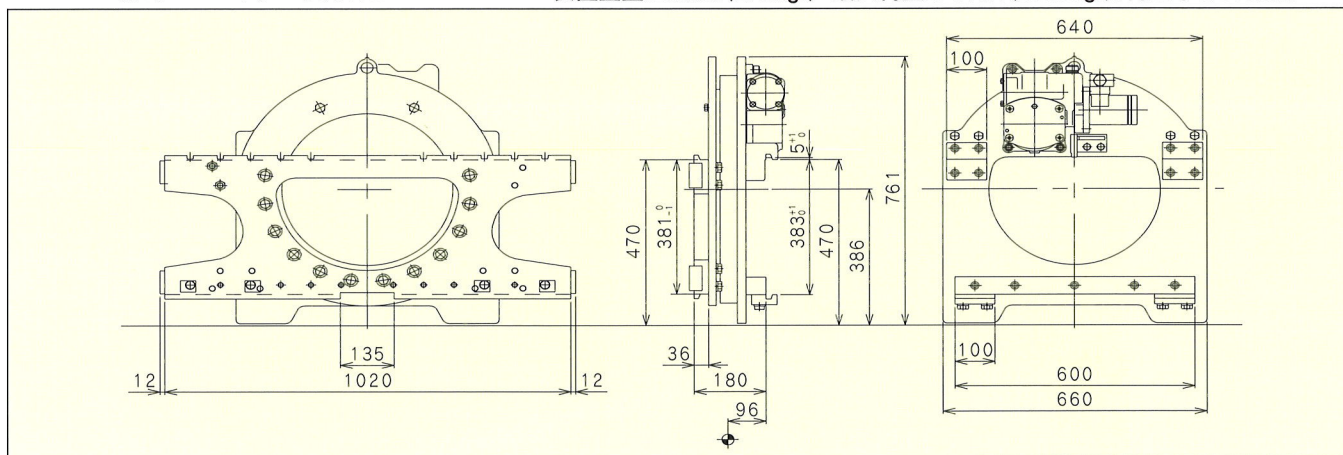
高速回転・低トルク型	R28CHV・R30CHV	(10.4rpm/500kgf・m)
中速回転・中トルク型	R28CSV・R30CSV	( 8.0rpm/700kgf・m)
低速回転・高トルク型	R28CPV・R30CPV	( 6.6rpm/910kgf・m)

注)トルク・回転数はリフト側作動油供給条件により変化します。

- 内蔵する旋回輪のメンテナンスを行う際、従来はリフトから本体を下し、背面方向から分解する必要がありましたが、新型機ではリフトに装着したまま、前方向からメンテナンス可能となりました。
- フィンガーバー素材に高張力鋼を採用。フォーク(爪)側フックとの接触部における摩滅を大幅低減。
- キャリッジ一体型についてはご相談下さい。

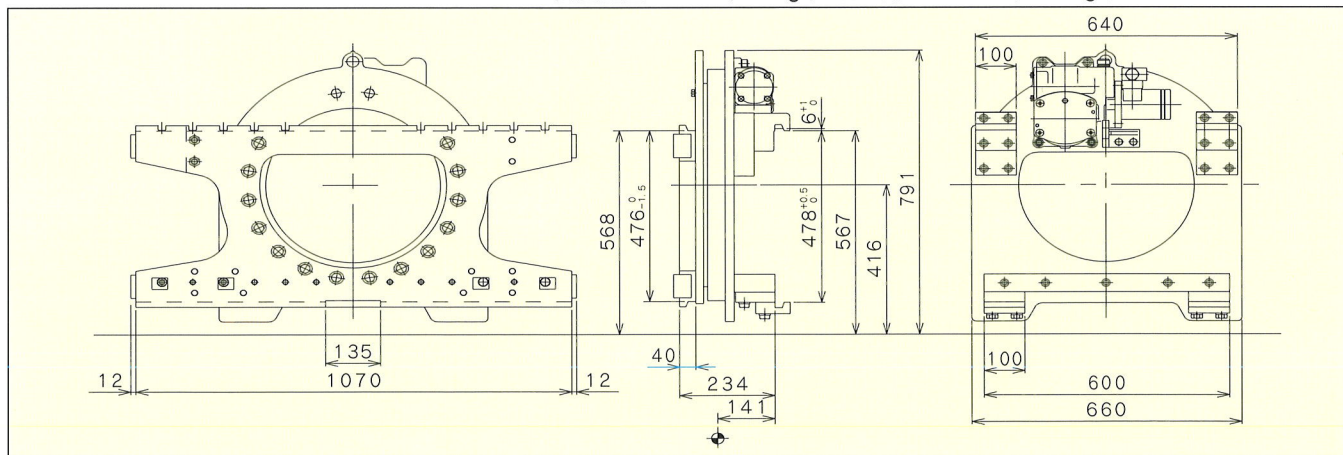
## ■2ton系(ITAⅡ)リフト装着用■

装置重量:2695N(275kgf)・最大荷重27440N(2800kgf)/荷重中心500mm



## ■3ton系(ITAⅢ)リフト装着用■

装置重量:3332N(340kgf)・最大荷重29400N(3000kgf)/荷重中心500mm



## 山川エンジニアリング株式会社

### ■本社・工場

〒811-2112 福岡県粕屋郡須恵町植木1265-24  
TEL 092-936-2228 FAX 092-936-2399

### ■大阪営業所

〒551-0011 大阪市大正区小林東3-7-19  
TEL 06-6554-0281 FAX 06-6554-0701

### ■関東営業所

〒102-0072 東京都千代田区飯田橋4-4-8  
TEL 03-3264-2800 FAX 03-3264-6200

URL <http://www.yamakawa-eng.co.jp/>  
E-mail [info@yamakawa-eng.co.jp](mailto:info@yamakawa-eng.co.jp)

お問い合わせは：