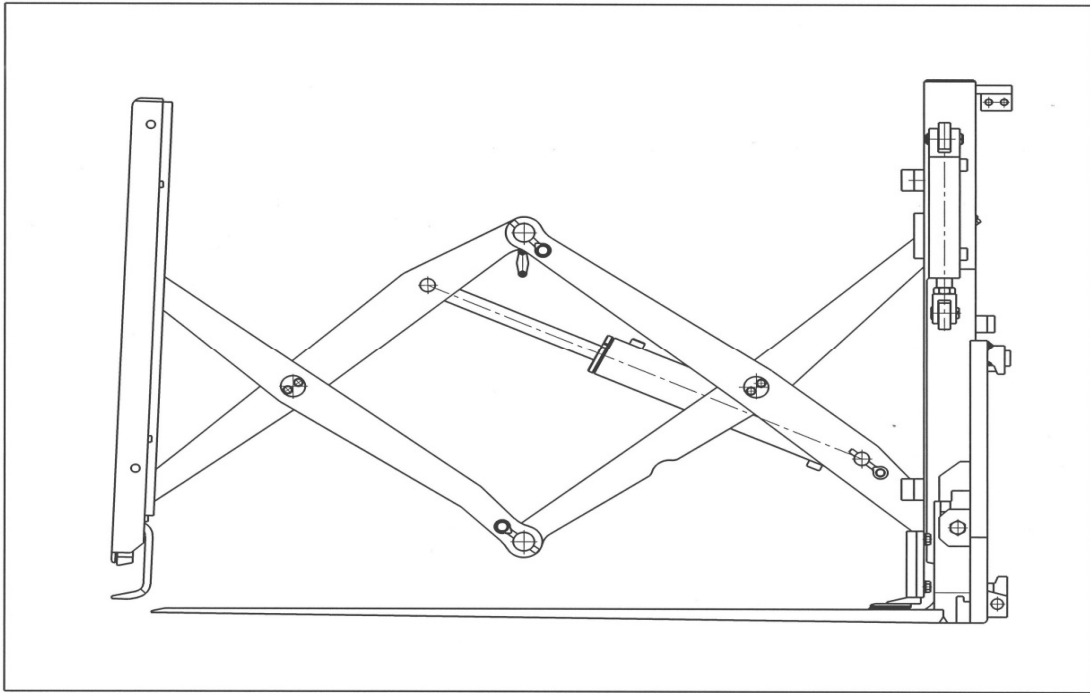


PUSH-PULL ATTACHMENT

PARTS LIST



RM-15CR series

YAMAKAWA ENGINEERING Co.,Ltd.

2019年10月作成・初版

はじめに

はじめに

このパーツリストはRM-15CR型のプッシュプルについて記述したものです。

但し、同型には標準仕様の他にも部分的な変更を加えた特殊仕様も併存しています。

部品注文の際には部品番号のみならず、銘板に記載されている型式、および製造番号をお知らせ下されば、誤品手配等を未然に防止できるものと考えます。

またサイドシフトについては、プッシュプル本体とは別冊子とさせていただきます。
おります。

サイドシフト部品に関しては、ご面倒ですがサイドシフト専用パーツリストを
ご覧いただきたくお願いいたします。

記載要領

個数	その部分に使用されている1台分の個数が記載されています。 但し、組立品の構成部品は、その組立品1組分の個数が示されています。
個別供給 不可部品	シリンダーのシール等については個別供給は不可とし▲印を付しております。 キットのみでの供給とさせていただきますのでご容赦下さい。 キット内容については各ページの注記をご参照下さい。
ノブスイッチ	ノブスイッチについては、フォークリフトの操作レバーに取り付けるため 取付部のネジサイズが各メーカーで異なります。 ご注文の際には、プッシュプルが搭載されているフォークリフトの 製造メーカー名より適合する部品番号をお選び下さい。


はじめに

アタッチメント銘板

プッシュプルの本体には下記の銘板が必ず付属しています。

銘板は必要な補用部品を迅速、かつ正確に手配するために大切な手掛かりとなります。

部品注文の際には部品番号のみならず、銘板に記載されている型式、および製造番号を併せてお知らせ下さい。

	
型式	_____
製造番号	_____
アタッチメント	_____
最大荷重	_____ N
荷重中心	_____ mm
装置重量	_____ N
製造年月	_____ 年 _____ 月
最大荷重はアタッチメント単体の 数値であり、リフト装着時は、 フォークリフト側の荷重表を参照下さい。	
51107-01123	
山川エンジニアリング	

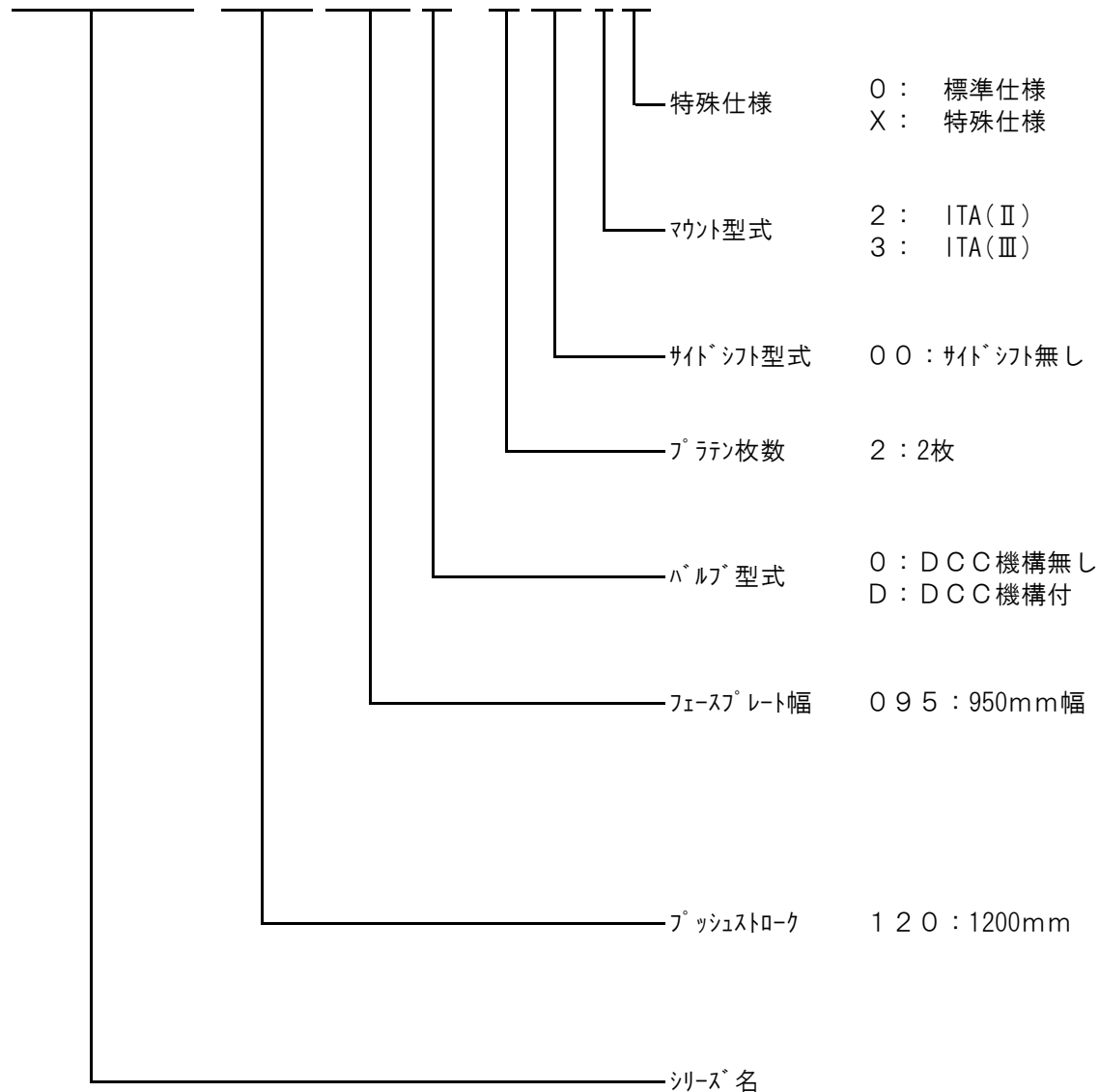
はじめに

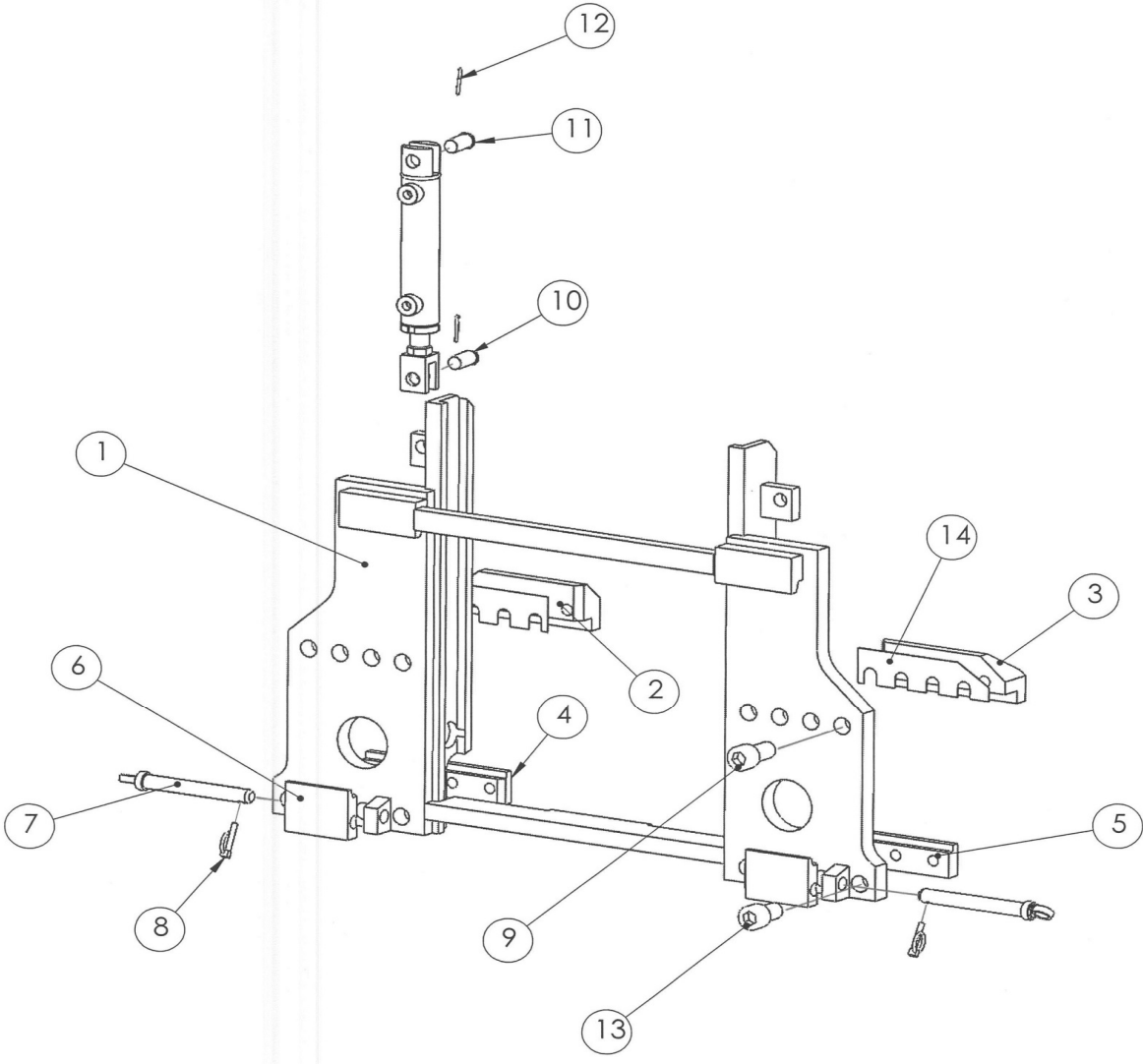
型式表示

プッシュブルの型式から各機台のおおまかな仕様を読み取ることができます。

型式中のそれぞれの項目には以下のような意味が隠されています。

RM-15CR-1200950-20020



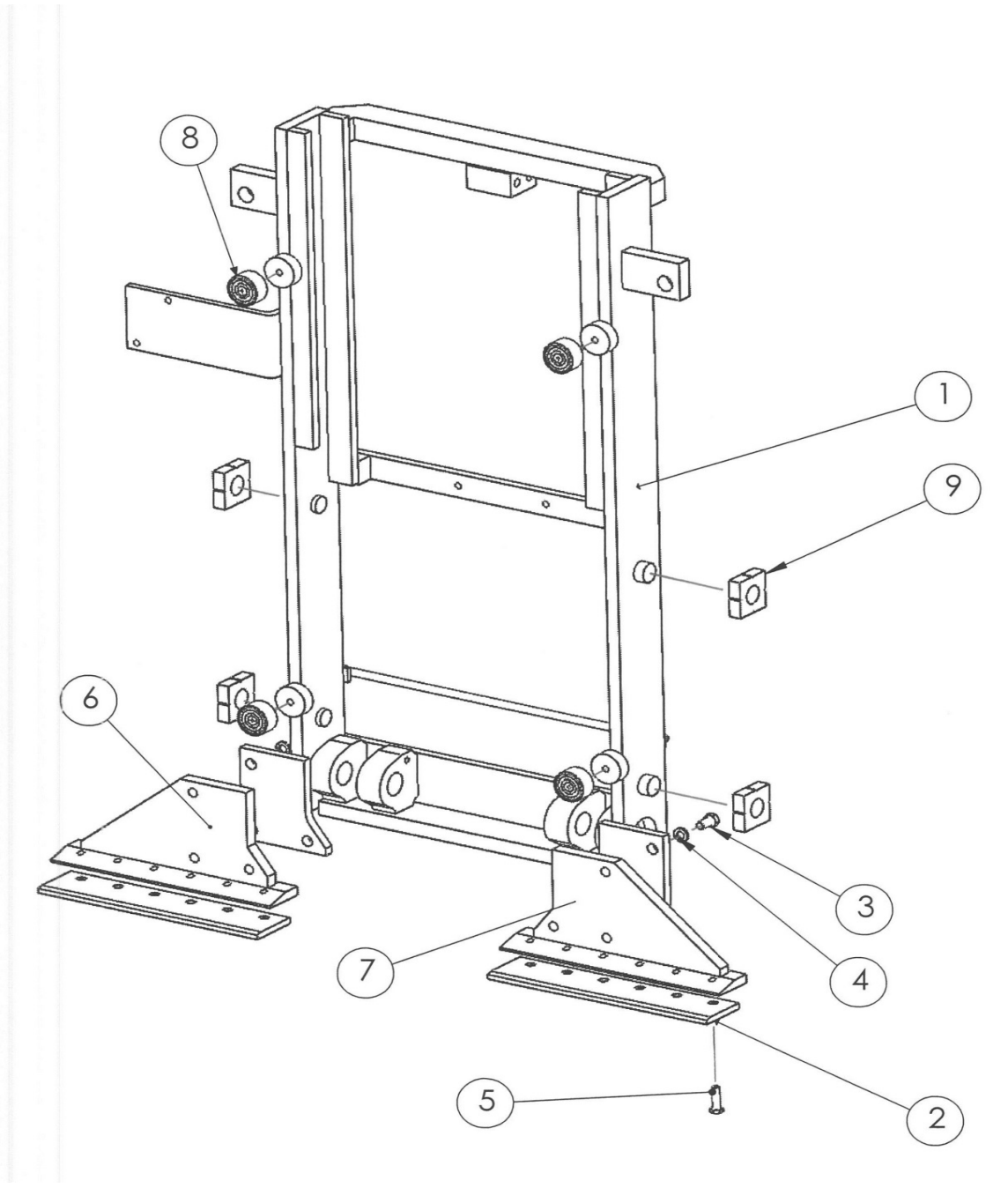


Frame Group

RM-15CR

Item	Part number	Description	Q'ty	Remarks
1E-1	037-170-0010	Frame フレーム	1	
1E-2	037-170-0020	Upper Platen Hook (L) プラテン用上部フック (左用)	1	
1E-3	037-170-0030	Upper Platen Hook (R) プラテン用上部フック (右用)	1	
1E-4	037-170-0040	Lower Platen Hook (L) プラテン用下部フック (左用)	1	
1E-5	037-170-0050	Lower Platen Hook(R) プラテン用下部フック(右用)	1	
1E-6	51101-20251	Lower Hook ワンタッチ下部フック	2	
1E-7	51101-20252	Pin 下部フック用取付けピン	2	
1E-8	51101-30100	Linchpin リンチピン	2	
1E-9	01252-11630	Hexagon Socket Head Cap Screw キャップスクリューボルト	8	M16 × 30L
1E-10	037-170-0060	Pin シリンダー取付ピン	2	φ 20 × 45L
1E-11	037-170-0070	Pin シリンダー取付ピン	2	φ 20 × 60L
1E-12	04050-13240	Split Pin 割ピン	4	φ 3 × 30L
1E-13	01252-11625	Hexagon socket head cap screw キャップスクリューボルト	8	M16 × 25L
1E-14	037-170-4010	Upper spacer for adjustment of platen level プラテン高さ調整用シム板(上部フック用)		

1E-A

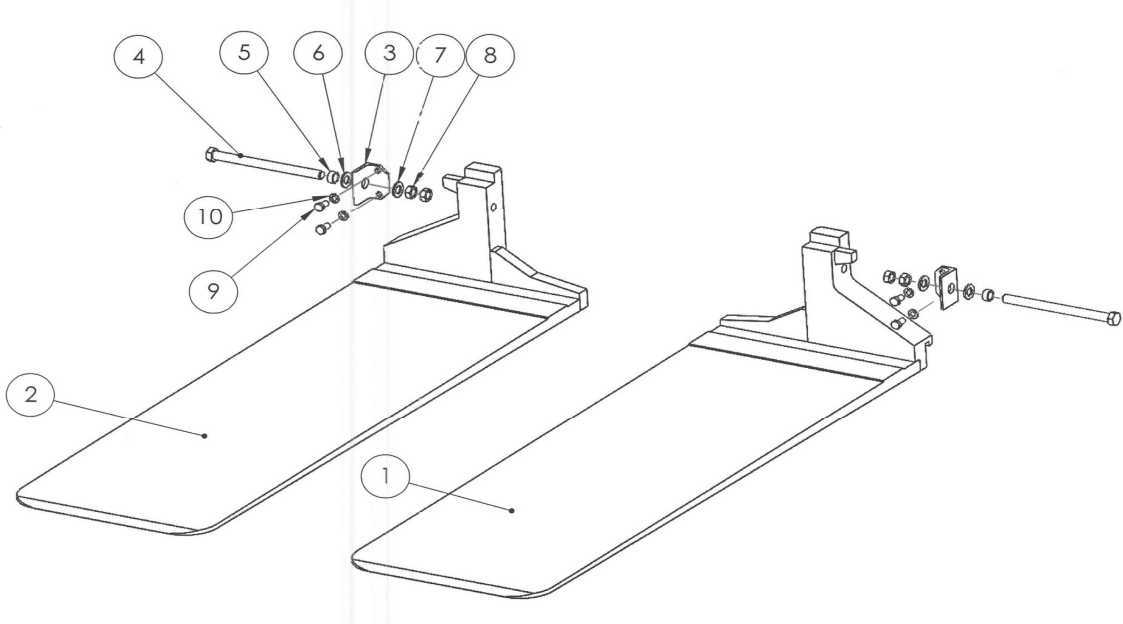


Base Plate Group

RM-15CR

Item	Part number	Description	Q'ty	Remarks
2E-1	037-170-0110	Base Plate ベースプレート	1	
2E-2	037-034-0140	Pad リテーナー用パッド	2	65 × 300 × t8
2E-3	01010-31230	Hex bolt with spring washer 六角ボルト(SW付)	6	M12 × 30L
2E-4	01601-01230	Spring lock washer ハネ座金	6	For M12 bolt
2E-5	03010-70816	Hexagon socket countersunk head screw 皿ボルト	12	M8 × 15
2E-6	037-170-0130	Retainer (R) リテーナー右側	1	
2E-7	037-170-0140	Retainer (L) リテーナー左側	1	
2E-8	037-170-0150	Rubber mounts フットマウント	4	KN-40
2E-9	037-170-0160	Guide Bush ガイドブッシュ	4	

2E-A

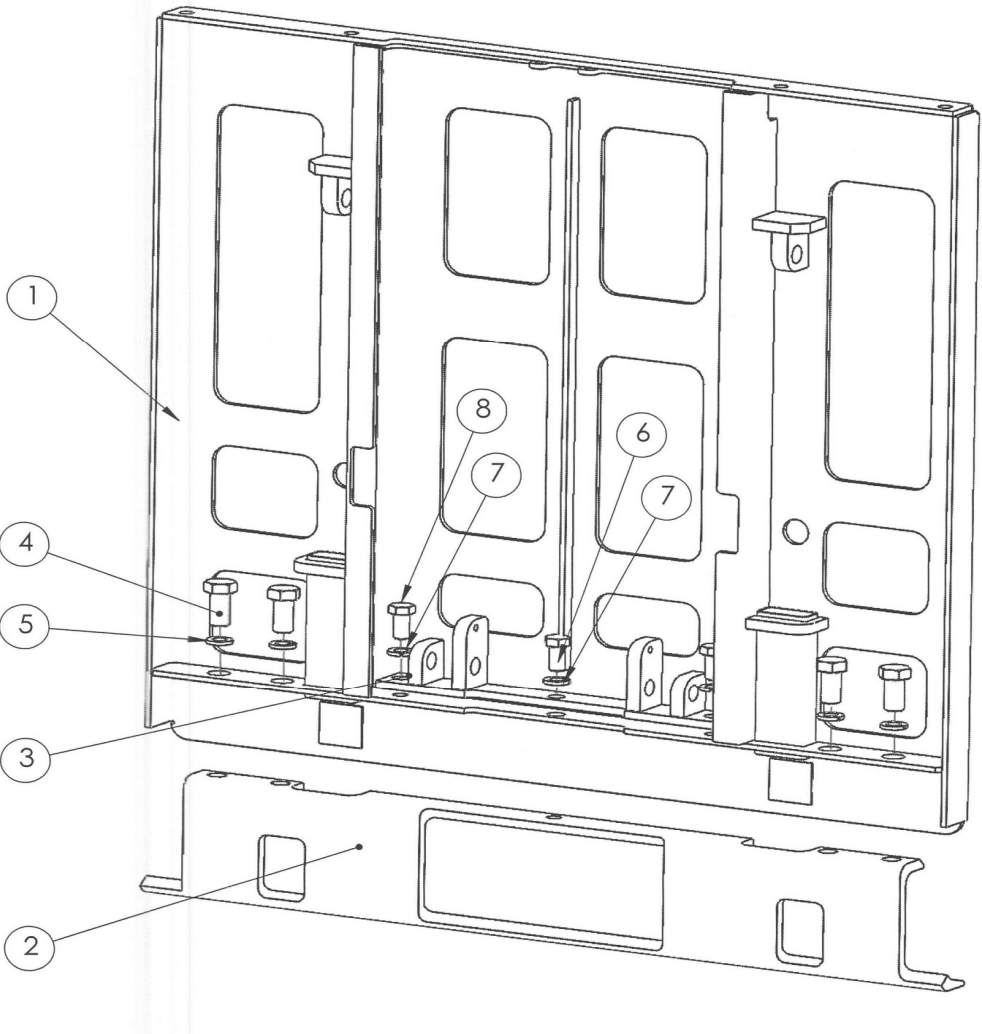


Platen Group

RM-15CR

Item	Part number	Description	Q'ty	Remarks
3E-1	037-148-0200	Platen (L) プラテン (左)	1	Please inform of manufacturing number 製造番号をお知らせ下さい
3E-2	037-148-0210	Platen (R) プラテン (右)	1	
3E-3	037-170-0170	Bracket プラテン幅調整ホルト用ブラケット	2	
3E-4	037-170-0180	Hexagon socket countersunk Head Screw 六角ホルト	2	M16 P2 × 215L
3E-5	037-170-0190	Spacer カラー	2	15A.sch40
3E-6	01642-21626	Plain washer ワッシャー	2	For M16 Bolt
3E-7	037-170-0200	Plain washer ワッシャー	2	φ 25 × φ 17 × 3
3E-8	01583-11610	Hexagon thin nut 3種ナット	4	M16 P2
3E-9	01010-61020	Hexagon socket countersunk head screw 六角ホルト	4	M10 P1.5 × 20L
3E-10	01601-11025	Spring lock washer スプリングワッシャー	4	For M10 Bolt

3E-A

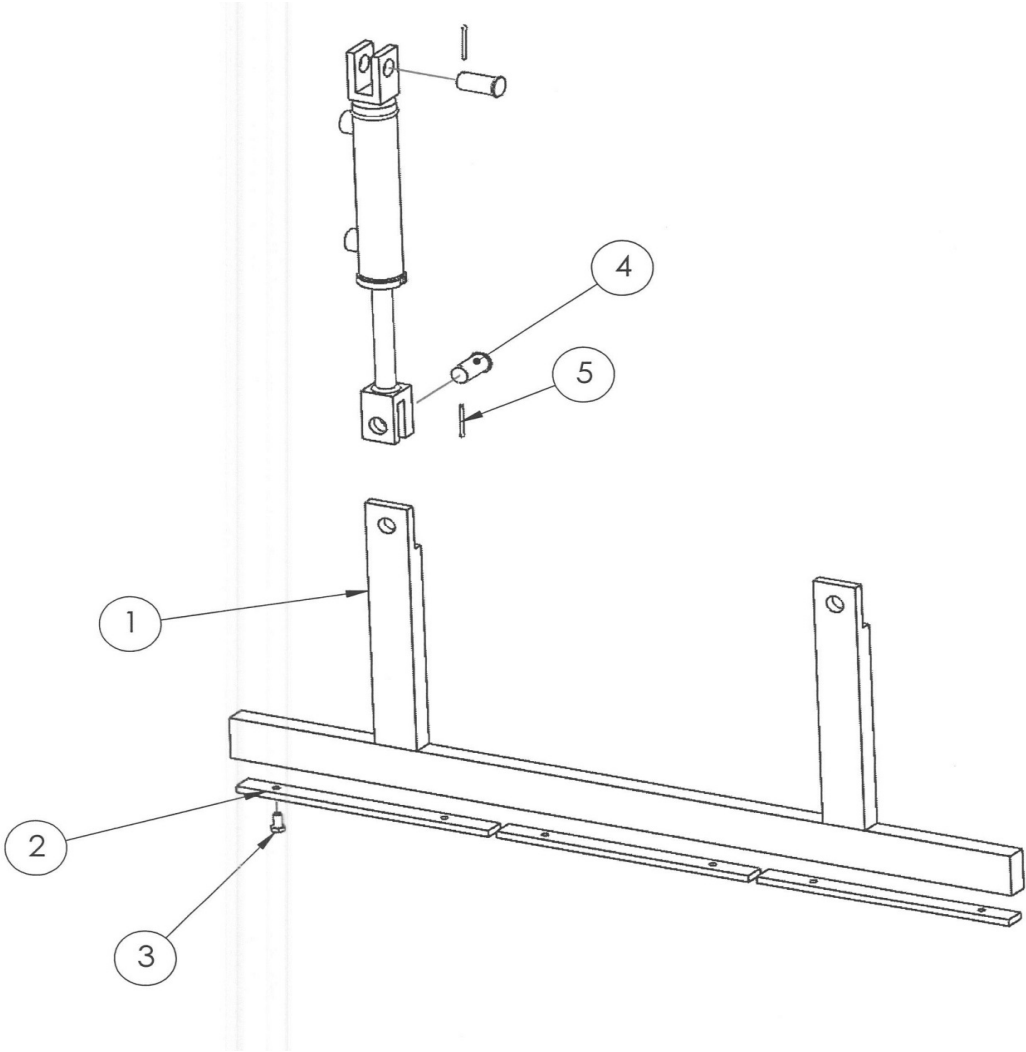


Face Plate Group

RM-15CR

Item	Part number	Description	Q'ty	Remarks
4E-1	037-170-0210	Face Plate フェースプレート	1	
4E-2	037-170-0220	Gripper Jaw グリップパーシヨ	1	
4E-3	037-170-0230	Arm Bracket アームブラケット	1	
4E-4	01010-62030	Hexagon Head Bolt 六角ボルト	4	M20 P1.5 × 30L
4E-5	01601-12051	Spring Lock Washer スプリングワッシャー	4	For M20 Bolt
4E-6	01010-61630	Hexagon Head Bolt 六角ボルト	1	M16 P2 × 40L
4E-7	01601-11640	Spring Lock Washer スプリングワッシャー	3	For M16 Bolt
4E-8	01010-61625	Hexagon Head Bolt 六角ボルト	2	M16 × 25L

4E-A

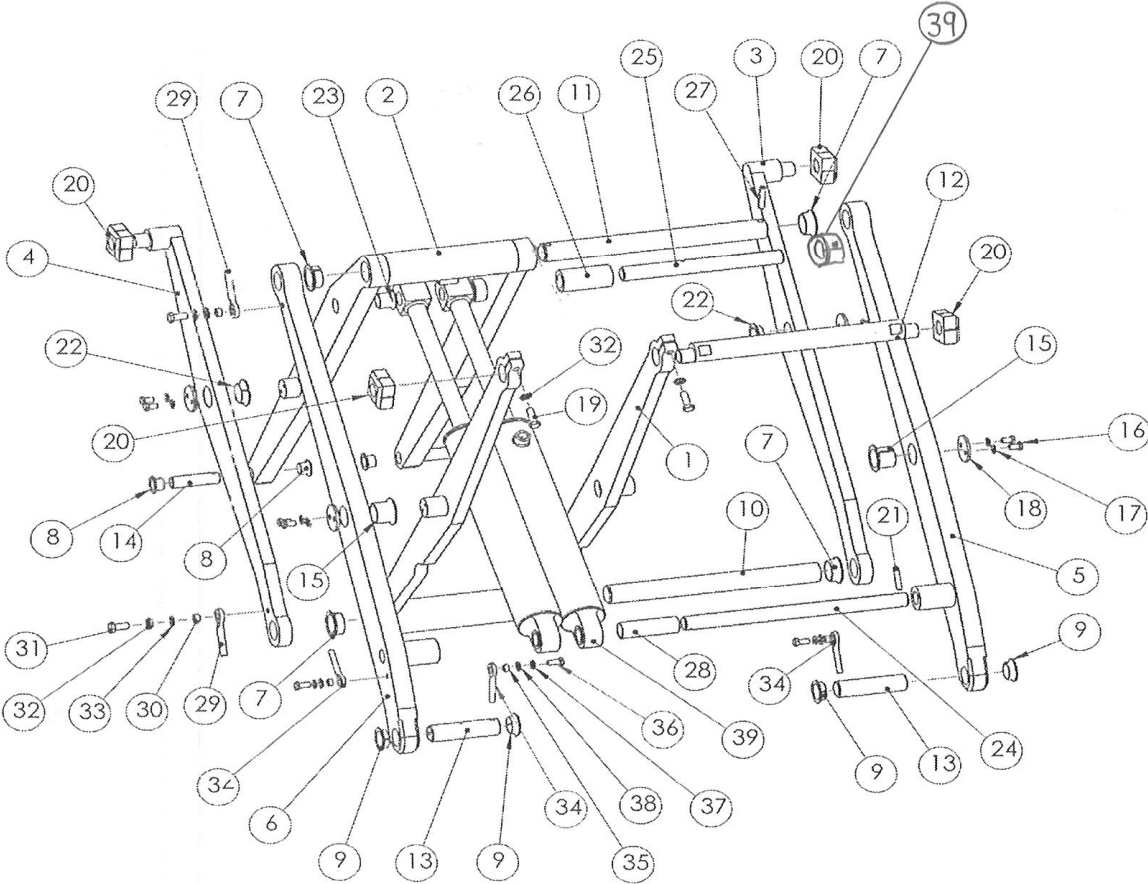


Gripper Group

RM-15CR

Item	Part number	Description	Q'ty	Remarks
5E-1	037-170-0240	Gripper グリップャー	1	
5E-2	037-031-0180	Pad グリップャーパッド	3	
5E-3	03020-70816	Hexagon socket button head screw 六角穴付ボタン小ホルト	6	M8 P1.25 × 15L
5E-4	037-170-0060	Pin ピン	4	φ 20 × 46L
5E-5	04050-13240	Split Pin 割ピン	4	φ 3 × 30L

5E-A



Arm Group

RM-15CR

Item	Part number	Description	Q'ty	Remarks
6E-1	037-170-0410	Arm ① アーム ①	1	No accessories ブッシュ等は付属していません
6E-2	037-170-0420	Arm ② アーム ②	1	No accessories ブッシュ等は付属していません
6E-3	037-170-0430	Arm ③ アーム ③	1	No accessories ブッシュ等は付属していません
6E-4	037-170-0440	Arm ④ アーム ④	1	No accessories ブッシュ等は付属していません
6E-5	037-170-0450	Arm ⑤ アーム ⑤	1	No accessories ブッシュ等は付属していません
6E-6	037-170-0460	Arm ⑥ アーム ⑥	1	No accessories ブッシュ等は付属していません
6E-7	11010-73530	Bushing ツバ付DUブッシュ	4	MB3530-49FDU
6E-8	11010-72015	Bushing ツバ付DUブッシュ	4	MB2015-31FDU
6E-9	11010-73015	Bushing ツバ付DUブッシュ	4	MB3015-42FDU
6E-10	037-170-0470	Pin ピン	1	φ 35 × 370L
6E-11	037-170-0480	Pin ピン	1	φ 35 × 390L
6E-12	037-170-0490	Pin ピン	1	φ 35 × 416L
6E-13	037-170-0500	Pin ピン	2	φ 30 × 120L
6E-14	037-170-0510	Pin ピン	2	φ 20 × 82L
6E-15	11010-73530	Bush ブッシュ	2	MB3530-49FDU
6E-16	01010-30815	Hexagon socket button head screw 六角ボルト	8	M8 × 15L
6E-17	01601-20820	Spring Lock Washer スプリングワッシャー	8	For M8 Bolt
6E-18	037-170-0520	Plain Washer ワッシャー	4	
6E-19	01010-31030	Hexagon socket button head screw 六角ボルト	2	M10 × 30L
6E-20	037-170-0530	Bush ブッシュ	4	

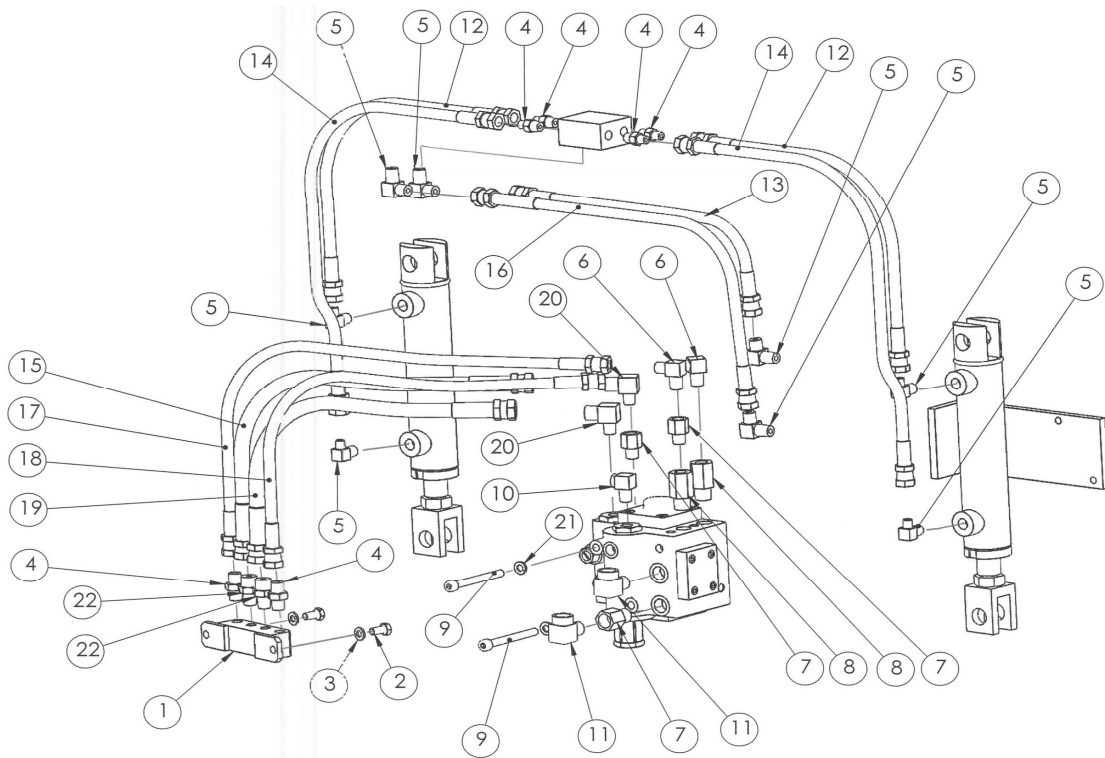
6E-A

Arm Group

RM-15CR

Item	Part number	Description	Q'ty	Remarks
6E-21	04025-01050	Spring Pin スプリングピン	1	φ 10 × 50L
6E-22	11010-73520	Bush ツバ付DUブッシュ	2	MB3520-49FDU
6E-23	11010-72525	Bush ツバ付DUブッシュ	2	MB2525-36FDU
6E-24	037-170-0540	Pin ピン	1	φ 25-390
6E-25	037-170-0550	Pin ピン	1	φ 25-280
6E-26	037-170-0560	Spacer カラー	1	φ 40-86
6E-27	04025-00845	Spring Pin スプリングピン	1	φ 8 × 45L
6E-28	037-170-0570	Spacer カラー	1	
6E-29	51101-30150	Torgue stopper トルクストッパー	2	φ 10
6E-30	51101-30160	Spacer カラー	2	φ 14
6E-31	01010-51025	Hexagon socket countersunk head screw 六角ボルト	2	M10 × 25
6E-32	01601-21025	Spring Washer ばね座金	4	For M10 Bolt
6E-33	01640-21016	Washer 平座金	2	For M10 Bolt
6E-34	51101-30130	Torgue stopper トルクストッパー	5	φ 8
6E-35	51101-30140	Spacer カラー	5	φ 12
6E-36	01010-50820	Hexagon socket countersunk head screw 六角ボルト	5	M8 × 20
6E-37	01601-20820	Spring Lock Washer ばね座金	5	For M8 Bolt
6E-38	01640-20812	Washer 平座金	5	For M8 Bolt
6E-39	037-170-0580	Set color セットカラー	1	

6E-B



Base Plate Piping Group

RM-15CR

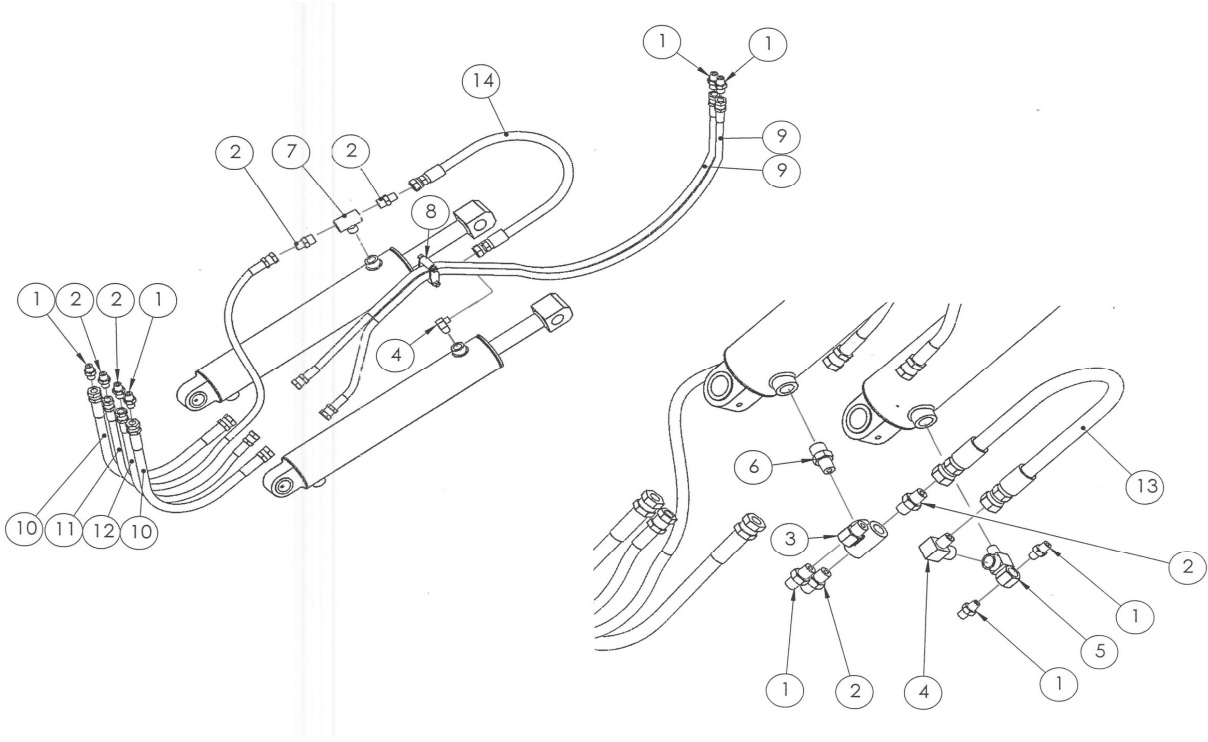
Item	Part number	Description	Q'ty	Remarks
7E-1	037-170-0600	Stat スタット	1	
7E-2	01010-60820	Hexagon socket countersunk head screw 六角ホルト	2	M8 × 20L
7E-3	01601-00820	Spring washer スプリングワッシャー	2	M8用
7E-4	11074-02020	Straight Nipple Sニッフル	6	R1/4 × G1/4
7E-5	11084-02020	L Nipple Lニッフル	8	R1/4 × G1/4
7E-6	11084-03020	L Nipple Lニッフル	2	R3/8 × G1/4
7E-7	11194-43030	Extention piece (S) オスメスソケット(小)	3	R3/8 × Rc3/8
7E-8	11204-43030	Extention piece (M) オスメスソケット(中)	2	R3/8 × Rc3/8
7E-9	01253-30810	Hexagon socket head cup screw キャップ スクリュー	2	M8 × 110L
7E-10	11184-42020	Elbow Nipple オスメスエルボ	1	R1/4 × Rc1/4
7E-11	11184-43030	Elbow Nipple オスメスエルボ	2	R3/8 × Rc3/8
7E-12	51320-02030	Hose 油圧ホース	2	KF04 × 300L
7E-13	51320-02042	Hose 油圧ホース	1	KF04 × 420L
7E-14	51320-02043	Hose 油圧ホース	2	KF04 × 430L
7E-15	51380-03056	Hose 油圧ホース	1	KF06 × 560L
7E-16	51320-02053	Hose 油圧ホース	1	KF04 × 530L
7E-17	51320-02067	Hose 油圧ホース	1	KF04 × 670L
7E-18	51320-02060	Hose 油圧ホース	1	KF04 × 600L
7E-19	51380-03048	Hose 油圧ホース	1	KF06 × 480L
7E-20	11084-03030	L Nipple Lニッフル	2	R3/8 × G3/8
7E-21	01603-30820	Spring washer スプリングワッシャー	2	M8用
7E-22	11074-02030	Straight Nipple Sニッフル	6	R1/4 × G3/8

7E-A

Base Plate Piping Group

RM-15CR

Item	Part number	Description	Q'ty	Remarks
7E-20	11084-03030	L nipple Lニツプル	2	R3/8 × G3/8
7E-21	11074-02030	Straight nipple Sニツプル	2	R1/4 × G3/8

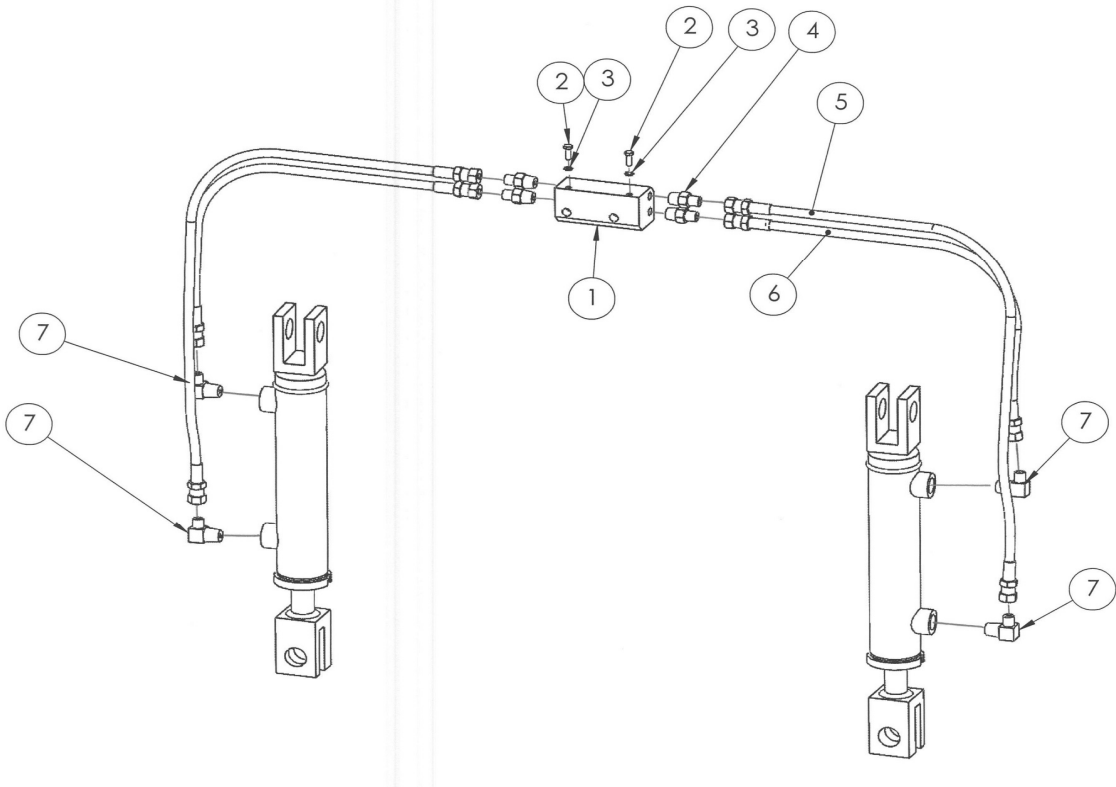


Cylinder Piping Group

RM-15CR

Item	Part number	Description	Q'ty	Remarks
8E-1	11074-02020	Straight Nipple Sニップル	7	R1/4 × G1/4
8E-2	11074-02030	Straight Nipple Sニップル	6	R1/4 × G3/8
8E-3	037-170-0610	Tee 特殊ティーズ	1	
8E-4	11084-02030	L Nipple Lニップル	2	R1/4 × G3/8
8E-5	037-170-0620	特殊エルボ	1	
8E-6	11074-42020	Straight Nipple Sニップル	1	R1/4 × R1/4
8E-7	037-170-0630	Tee オスメステーース	1	R1/4 × 2-Rc1/4
8E-8	037-170-0640	Hose Guide ホースガイド	1	
8E-9	51430-02150	Hose 油圧ホース	2	PA1704 × 1500L
8E-10	51430-02055	Hose 油圧ホース	2	PA1704 × 550L
8E-11	51430-03082	Hose 油圧ホース	1	PA1706 × 820L
8E-12	51430-03055	Hose 油圧ホース	1	PA1706 × 550L
8E-13	51380-03033	Hose 油圧ホース	1	KF06 × 330L
8E-14	51380-03035	Hose 油圧ホース	1	KF06 × 350L

8E-A

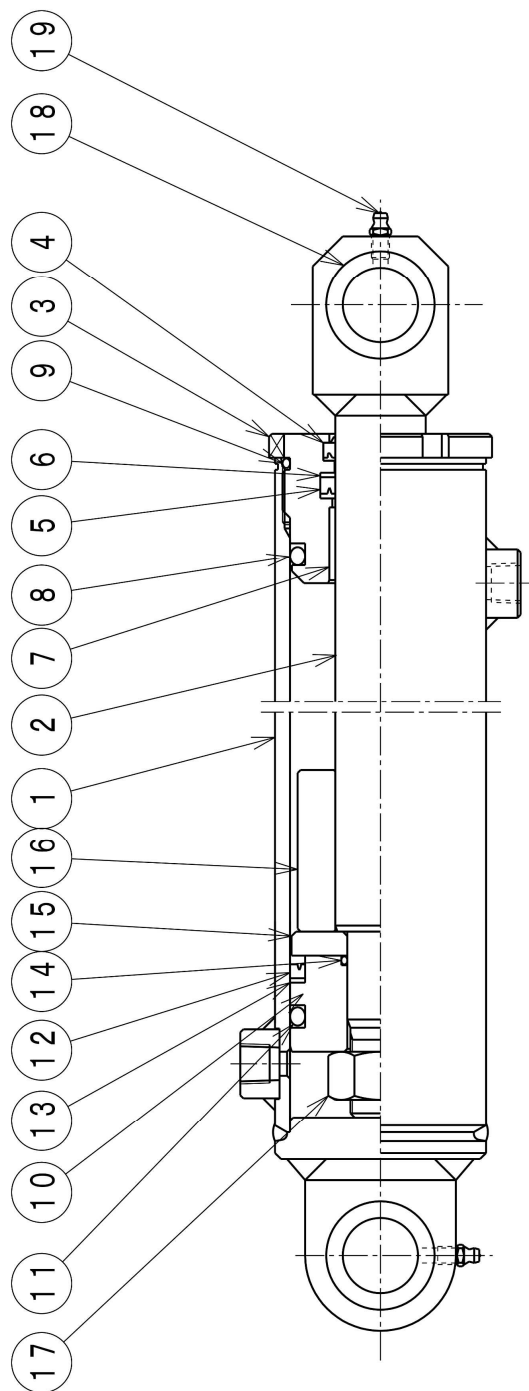


FacePlate Piping Group

RM-15CR

Item	Part number	Description	Q'ty	Remarks
9E-1	037-170-0650	Stat スタット	1	
9E-2	01010-60615	Hexagon socket head cup screw 六角ボルト	2	M6 × 15L
9E-3	01601-00615	Spring washer スプリングワッシャー	2	For M6
9E-4	11074-01010	Straight Nipple Sニップル	4	R1/8 × G1/8
9E-5	51320-01059	Hose 油圧ホース	2	KA02 × 590L
9E-6	51320-01043	Hose 油圧ホース	2	KA02 × 430L
9E-7	11084-02010	L Nipple Lニップル	4	R1/4 × G1/8

9E-A



Push Cylinder Group

RM-15CR

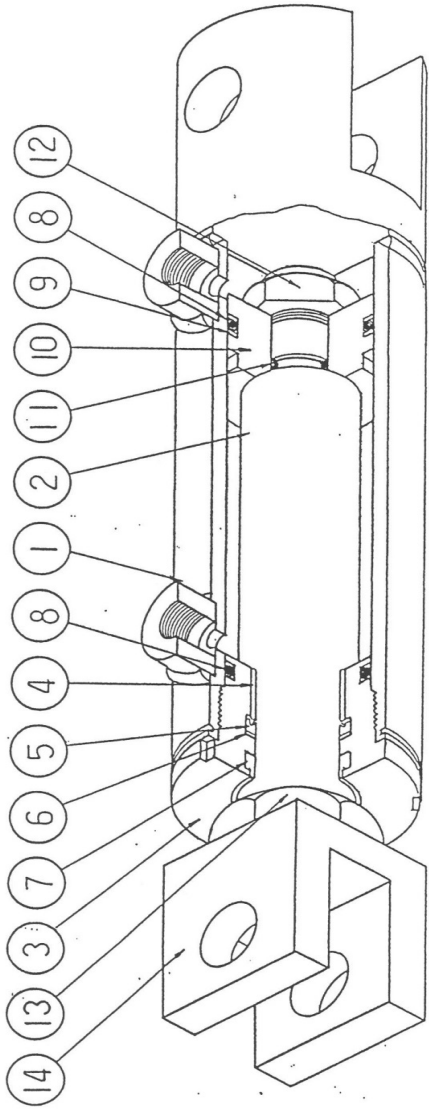
Item	Part number	Description	Q'ty	Remarks
10E-1	51200-3501W	Cylinder Tube シリンダーチューブ	1	Can not supply 単品での供給不可
10E-2	51200-3502W	Piston Rod ピストンロッド	1	
10E-3	51200-3503W	Rod Cover ロッドカバー	1	
10E-4		Dust Seal ダストシール	1	▲
10E-5		Rod Packing ロッドパッキング	1	▲
10E-6		Back-up Ring バックアップリング	1	▲
10E-7	11010-3025	Bushing DUブッシュ	1	
10E-8		O-ring Oリング	1	▲
10E-9		O-ring Oリング	1	▲
10E-10	51200-3504W	Piston ピストン	1	
10E-11		O-ring Oリング	1	▲
10E-12		U- Packing Uパッキング	1	▲
10E-13		Back-up Ring バックアップリング	1	▲
10E-14		O-ring Oリング	1	▲
10E-15	51200-3505W	Stopper ストッパー	1	
10E-16	51200-3506W	Collar カラー	1	Please inform of manufacturing number 製造番号をお知らせ下さい
10E-17	01701-12015	U-nut Uナット	1	
10E-18	11010-72512	Bushing DUブッシュ	4	
10E-19	51102-11000	Grease Nipple グリースニップル	2	
	51200-3500W	Cylinder Assy シリンダーアセンブリ		
	51210-9002W	Seals Kit シールキット		● This kit is composed of No4,5,6,8,9,11,12,13,14.

▲About this marking parts, we can only supply as packing kit

▲印は単品供給不可です。シールキットによる供給となります。

●About this marking parts, we recommend you to hold them because of consumption articles.

●印は消耗部品につき、在庫されることを推奨します。



Sheet Retainer Cylinder Group

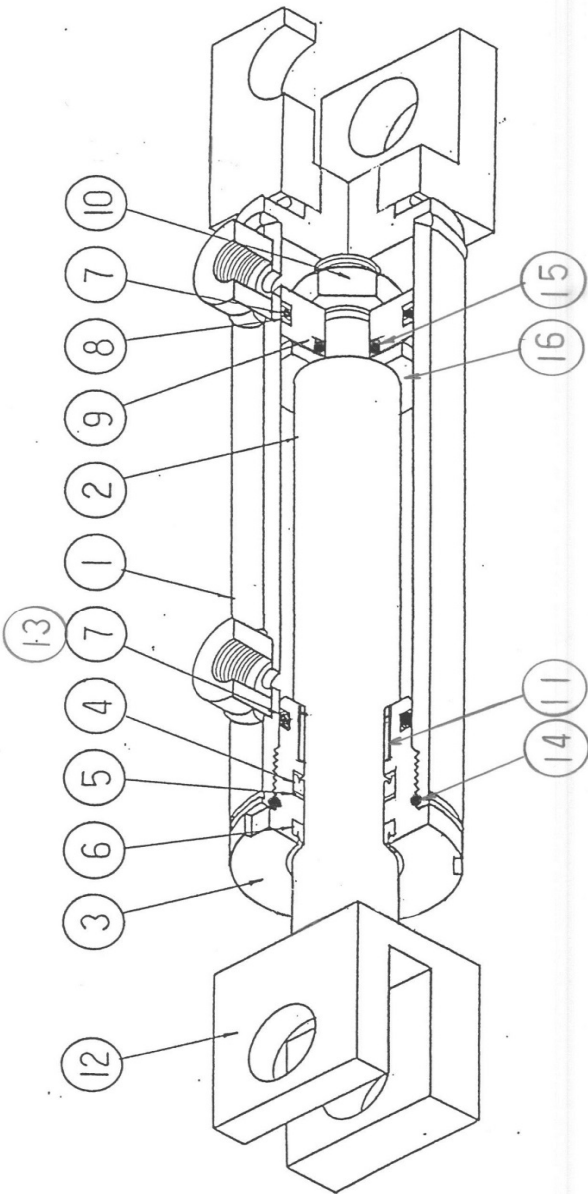
RM-15CR

Item	Part number	Description	Q'ty	Remarks
11E-1	51203-9701W	Cylinder Tube シリンダーチューブ	1	Can not supply 単品での供給不可
11E-2	51203-9702W	Piston Rod ピストンロッド	1	
11E-3	51203-9703W	Rod Cover ロッドカバー	1	
11E-4	11010-02520	Bushing ブッシュ	1	
11E-5		Rod Packing ロッドパッキン	1	▲
11E-6		Back-up Ring バックアップリング	1	▲
11E-7		Dust Seal ダストシール	1	▲
11E-8		O-ring Oリング	2	▲
11E-9		Back-up Ring バックアップリング	2	▲
11E-10	51203-9704W	Piston ピストン	1	
11E-11		O-ring Oリング	1	▲
11E-12	01703-11615	U-nut Uナット	1	
11E-13	01587-32012	Thin Nut ナット	1	
11E-14	11022-10040	Clevis クレビス	1	
	51203-9700W	Cylinder Assy シリンダーアッセンブリ		
	51210-3455W	Seals Kit シールキット		● This kit is composed of No.5,6,7,8,9,11,

▲About this marking parts, we can only supply as packing kit
▲印は単品供給不可です。シールキットによる供給となります。

●About this marking parts, we recommend you to hold them because of consumption articles.
●印は消耗部品につき、在庫されることを推奨します。

11E-A



Gripper Cylinder Group

RM-15CR

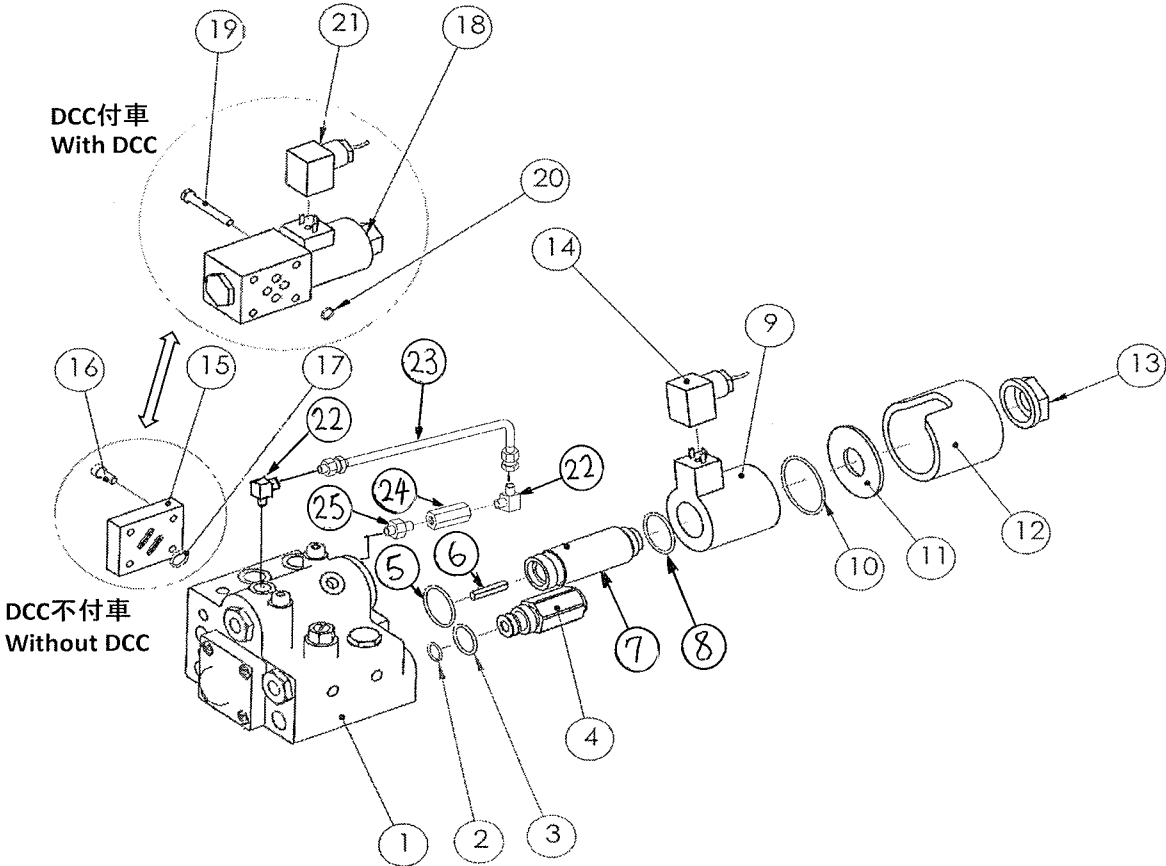
Item	Part number	Description	Q'ty	Remarks
12E-1	51209-2021W	Cylinder Tube シリンダーチューブ	1	Can not supply 単品での供給不可
12E-2	51209-2022W	Piston Rod ピストンロッド	1	
12E-3	51209-2023W	Rod Cover ロッドカバー	1	
12E-4		Rod Packing ロッドパッキン	1	▲
12E-5		Back-up Ring バックアップリング	1	▲
12E-6		Dust Seal ダストシール	1	▲
12E-7		O-ring Oリング	1	▲
12E-8		Back-up Ring バックアップリング	1	▲
12E-9	51209-2034W	Piston ピストン	1	
12E-10	01703-11415	U-nut Uナット	1	M14×P15
12E-11		Bushing ブッシュ	1	
12E-12		Clevis クレビス	1	
12E-13		Back-up Ring バックアップリング	1	▲
12E-14		O-ring Oリング	1	▲
12E-15		O-ring Oリング	1	▲
12E-16		Stopper ストッパー	1	
	51209-2020W	Cylinder Assy シリンダーアッセンブリ		
	51210-3424W	Seals Kit シールキット		● This kit is composed of No.4~8,13,14,15

▲About this marking parts, we can only supply as packing kit

▲印は単品供給不可です。シールキットによる供給となります。

●About this marking parts, we recommend you to hold them because of consumption articles.

●印は消耗部品につき、在庫されることを推奨します。



Solenoid Valve Group

RM-15CR

Item	Part number	Description	Q'ty	Remarks
13E-1		Valve Body バルブホデー	1	▲
13E-2	51100-51101	O-ring Oリング	1	▲
13E-3		O-ring Oリング	1	▲
13E-4		Valve Seat バルブシート	1	▲
13E-5		O-ring Oリング	1	▲
13E-6		Rod ロッド	1	▲
13E-7		Solenoid Guide ソレノイドガイド	1	▲
13E-8		O-ring Oリング	1	▲
13E-9	51100-25010 (12V type)	Solenoid (12V type) ソレノイド	1	▲
13E-9	51100-25110 (24V type)	Solenoid (24V type) ソレノイド		
13E-9	51100-25210 (48V type)	Solenoid (48V type) ソレノイド		
13E-10		O-ring Oリング	1	▲
13E-11		Coil Yoke コイルヨーク		
13E-12		Hexagon Nut ナット		
13E-13		Coil Case コイルケース		
13E-14	51110-25900	connector コネクタ	1	▲
13E-15		Plate プレート	1	▲
13E-16	51100-30000	Hexagon Socket Head Cap Screw キャップスクリュー	4	▲
13E-17		O-ring Oリング	2	▲

1G = Relief valve kit
1G can be sold for kit only.
1Gはセット販売のみとなります。

2G = Coil kit
2G can be sold for kit only.
2Gはセット販売のみとなります。

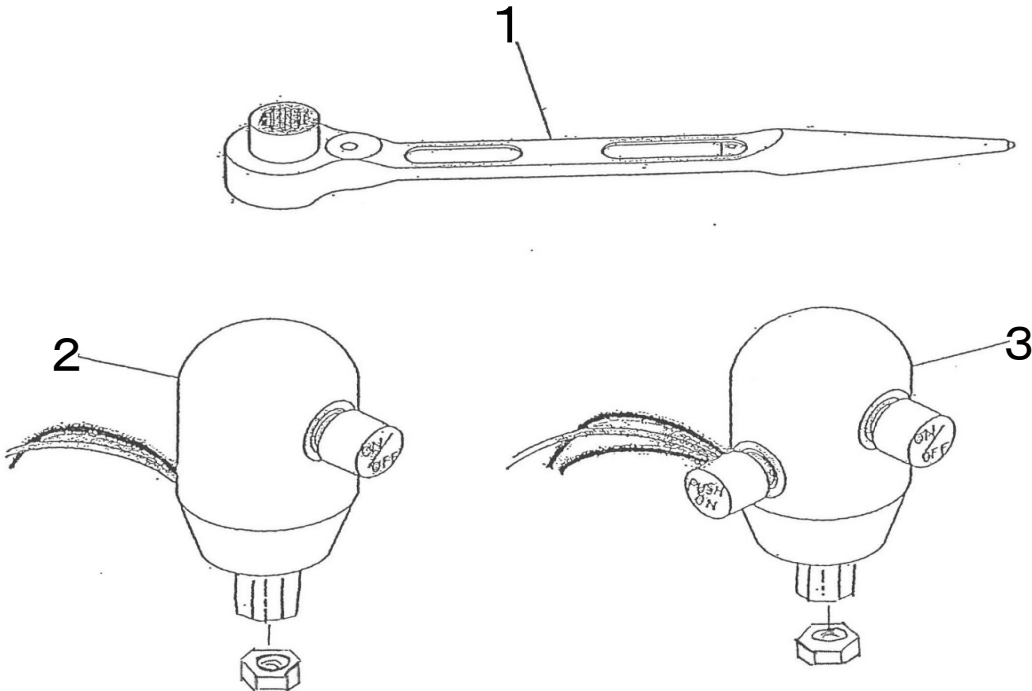
3G = No DCC kit
3G can be sold for kit only.
3Gはセット販売のみとなります。

Solenoid Valve Group

RM-15CR

Item	Part number	Description	Q'ty	Remarks
13E-18		DCC Valve Assy (12V type) DCCバルブ Assy	1	4G = DCC kit
13E-18	51100-40000 (12V type)	DCC Valve Assy (24V type) DCCバルブ Assy		
13E-18	51100-40100 (24V type)	DCC Valve Assy (48V type) DCCバルブ Assy		
13E-19	51100-40200 (48V type)	Hexagon Socket Head Cap Screw キャップスクリュー	4	4G can be sold for kit only. 4Gはセット販売のみ となります。
13E-20		O-ring Oリング	4	
13E-21	51110-25900	connector コネクタ	1	
13E-22	11084-02010	L Nipple Lニップル	2	R1/4 × G1/8
13E-23	51320-01025	Hose 油圧ホース	1	KA02 × 250L
13E-24	037-034-0640	Inlain Check Valve インラインチェック弁	1	
13E-25	11234-42030	Straight Nipple Sニップル	1	R1/4 × R3/8
	51100-A1101 (12V)	Solenoid valve Assy (12V) ソレノイドバルブ Assy (12V)		This kit is composed of No.1~17 (sign▲)
	51100-A2101 (24V)	Solenoid valve Assy (24V) ソレノイドバルブ Assy (24V)		This kit is composed of No.1~17 (sign▲)
	51100-A3101 (48V)	Solenoid valve Assy (48V) ソレノイドバルブ Assy (48V)		This kit is composed of No.1~17 (sign▲)
<p>※Please inform us voltage have been supplied from fork lift track, when ordering the solenoid valve assy or coil kit, DCC kit ※ソレノイドバルブ、コイルキット、DCCキットをご注文の際はリフト供給電圧をお知らせ下さい。</p> <p>※About the parts of sign▲, you can buy as each group unit or valve assy only. ※▲印については、各Group単位、あるいはバルブ Assyのみでのご購入となります。</p>				

13E-B



Accessories

RM-15CR

Item	Part number	Description	Q'ty	Remarks
14E-1	037-031-0610	Ratchet wrench ラチェットレンチ	1	
14E-2	037-166-5210	} 1 Button Knob Switch 1ボタンノブスイッチ	1	M8x1.25
	037-166-5220		1	M10x1.25
	037-166-5240		1	M10x1.5
	307-166-5200		1	M12x1.75
	037-166-5250		1	φ 13
14E-3	037-166-6010	} 2 Button Knob Switch 2ボタンノブスイッチ	1	M8x1.25
	037-166-6020		1	M10x1.25
	037-166-6030		1	M10x1.5
	037-166-6000		1	M12x1.75
	037-166-6040		1	φ 13