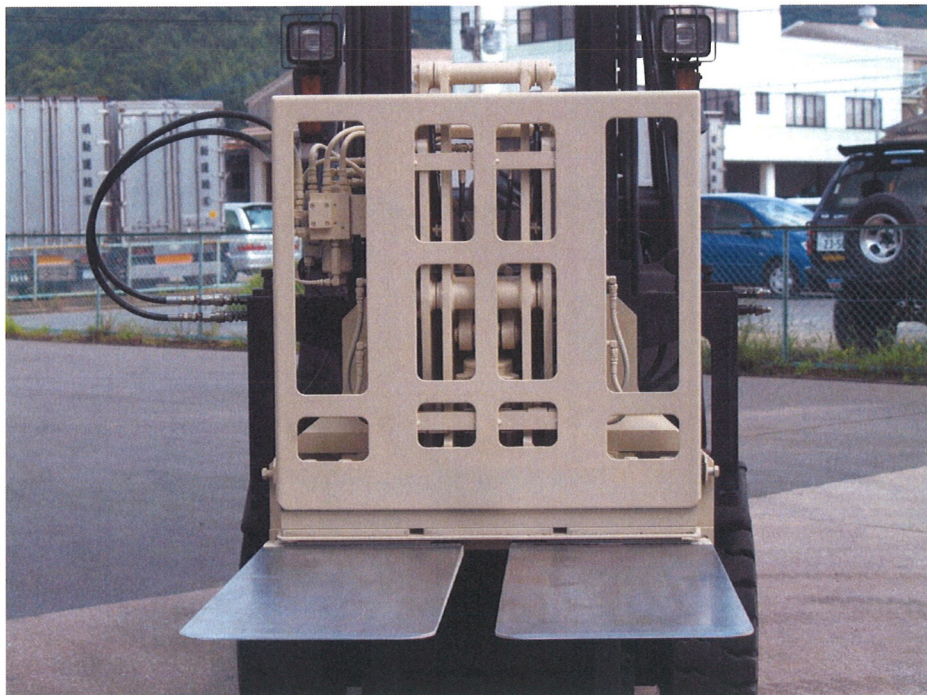


日本語版

PUSH - PULL ATTACHMENT

PARTS LIST



NPP-15BR series

**JX Nippon Oil & Energy Corporation
YAMAKAWA ENGINEERING Co.,Ltd.**

はじめに

はじめに

このパーツリストはNPP-15BR型のプッシュプルについて記述したものです。
但し、同型には標準仕様の他にも部分的な変更を加えた特殊仕様も併存しています。
部品注文の際には部品番号のみならず、銘板に記載されている型式、および製造番号をお知らせ下されば、誤品手配等を未然に防止できるものと考えます。
またサイドシフトについては、プッシュプル本体とは別冊子とさせていただきます。
サイドシフト部品に関しては、ご面倒ですがサイドシフト専用パーツリストをご覧くださいたくお願いいたします。

記載要領

個数	その部分に使用されている1台分の個数が記載されています。 但し、組立品の構成部品は、その組立品1組分の個数が示されています。
個別供給 不可部品	シリンダーのシール等については個別供給は不可とし▲印を付しております。 キットのみでの供給とさせていただきますのでご容赦下さい。 キット内容については各ページの注記をご参照下さい。
ノブスイッチ	ノブスイッチについては、フォークリフトの操作レバーに取り付けるため 取付部のネジサイズが各メーカーで異なります。 ご注文の際には、プッシュプルが搭載されているフォークリフトの 製造メーカー名より適合する部品番号をお選び下さい。

はじめに

アタッチメント銘板

プッシュプルの本体には下記の銘板が必ず付属しています。

銘板は必要な補用部品を迅速、かつ正確に手配するために大切な手掛かりとなります。

部品注文の際には部品番号のみならず、銘板に記載されている型式、および製造番号を併せてお知らせ下さい。

ロードプッシュプル アタッチメント	
型式	_____
製造番号	_____
アタッチメント	_____
最大荷重	_____ N
荷重 中心	_____ mm
装置 重量	_____ N
製造年月	_____ 年 _____ 月
最大荷重はアタッチメント単体の 数値であり、リフト装着時は、 フォークリフト側の荷重表を参照下さい。	
51107-01110	
販売元	JX日鉱日石エネルギー株式会社
製造元	山川エンジニアリング株式会社

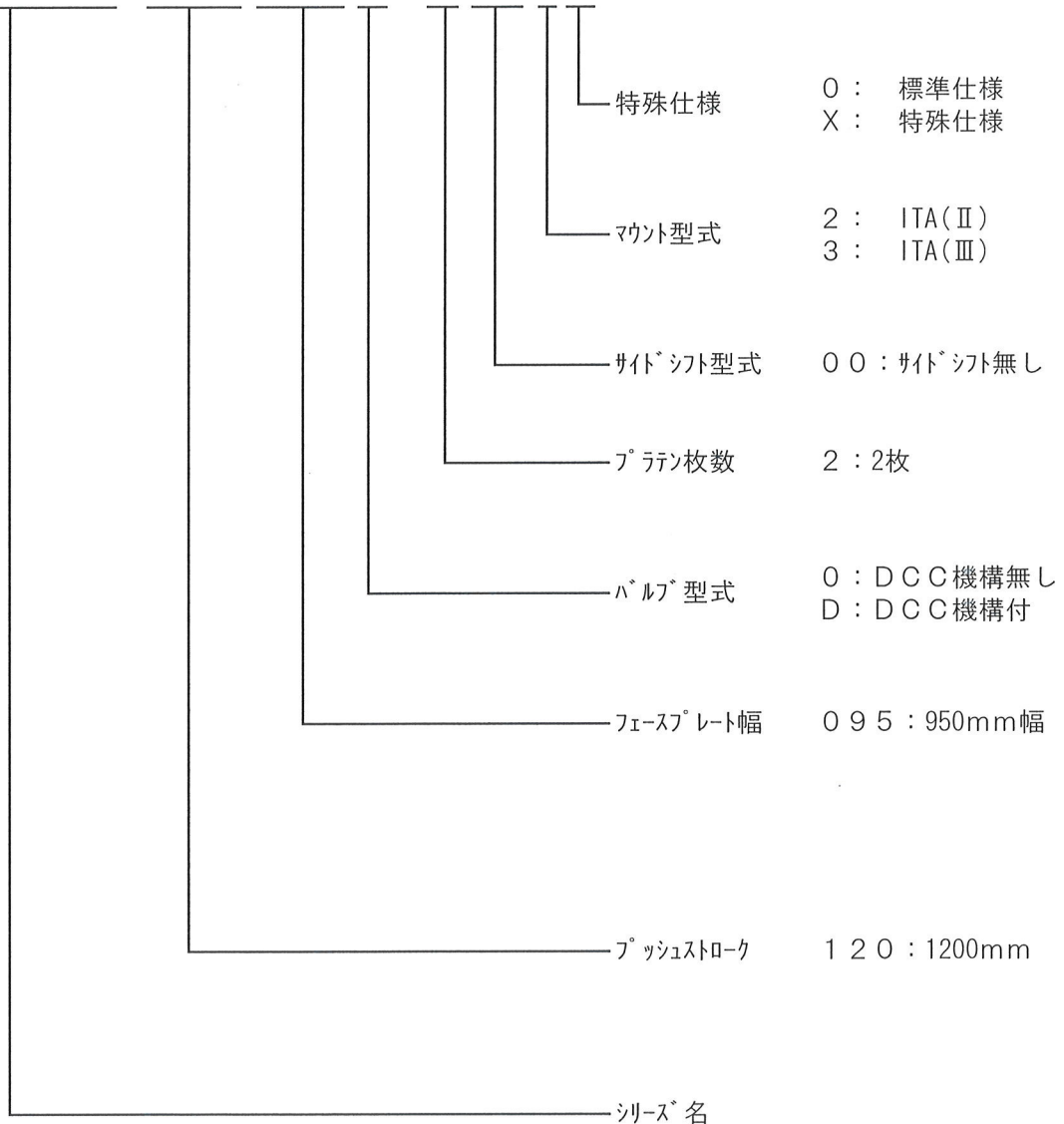
はじめに

型式表示

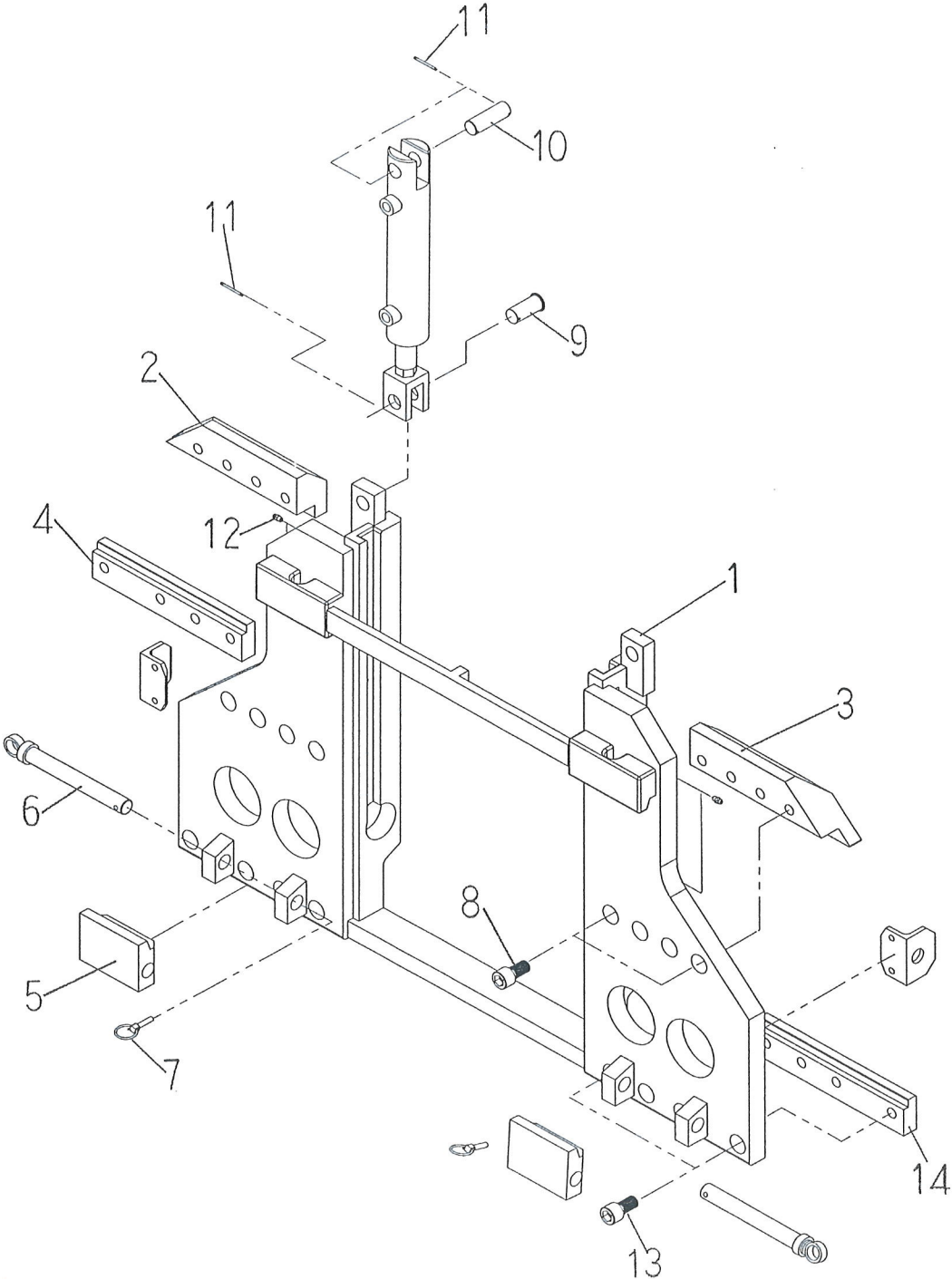
プッシュプル型式から各機台のおおまかな仕様を読み取ることができます。

型式中のそれぞれの項目には以下のような意味が隠されています。

NPP-15BR-1200950-20020



Frame Group

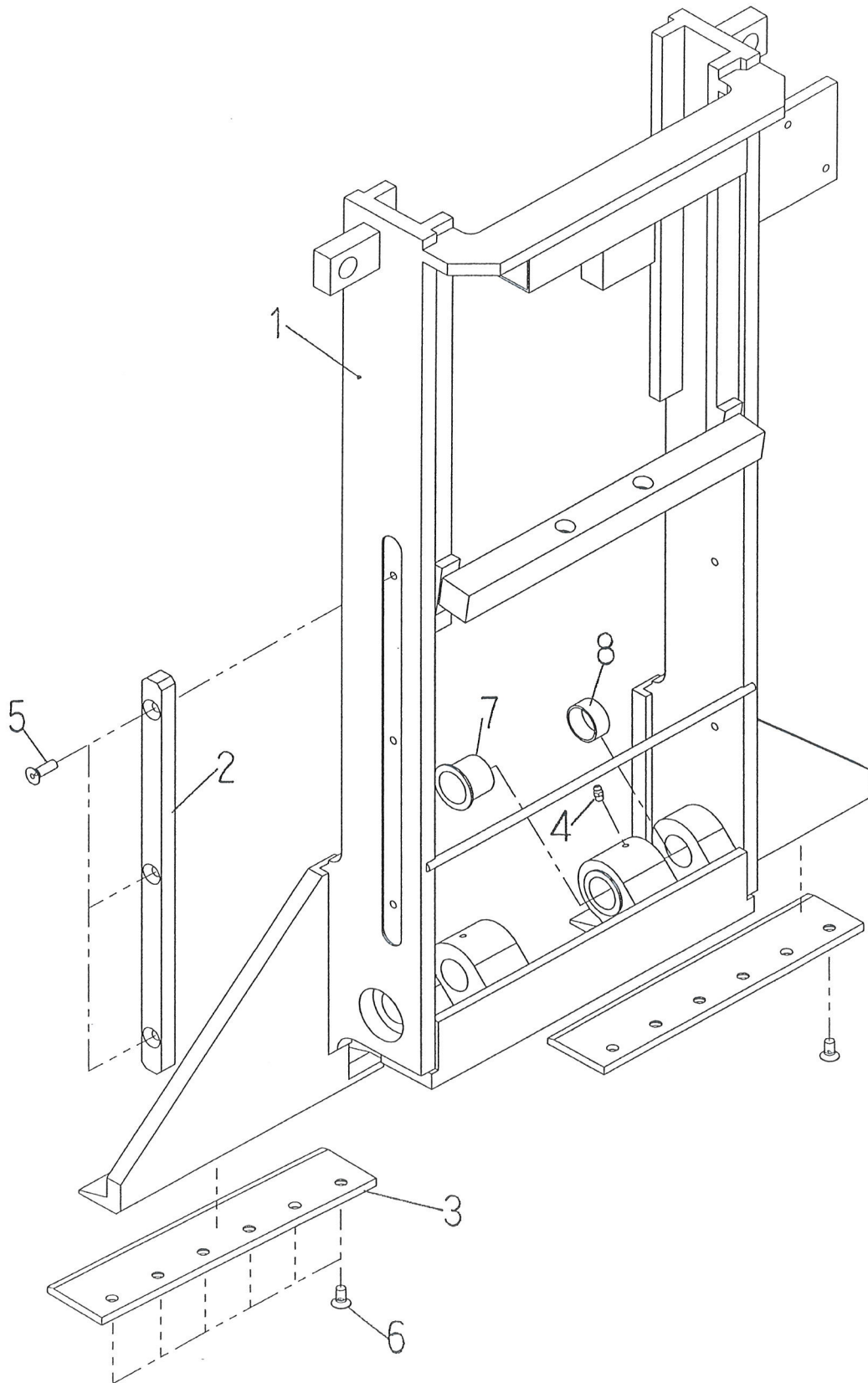


Frame Group

NPP-15BR

Item	Part number	Description	Q'ty	Remarks
1E-1	037-148-0010	Frame フレーム	1	
1E-2	037-148-0020	Upper Platen Hook (L) プラテン用上部フック (左用)	1	
1E-3	037-148-0030	Upper Platen Hook (R) プラテン用上部フック (右用)	1	
1E-4	037-148-0040	Lower Platen Hook (L) プラテン用下部フック (左用)	1	
1E-5	51101-20251	Lower Hook ワンタッチ下部フック	2	
1E-6	51101-20252	Pin 下部フック用取付けピン	2	
1E-7	51101-30100	Linchpin リンチピン	2	
1E-8	01252-11630	Hexagon Socket Head Cap Screw キャップスクリューホルト	8	M16 P2 × 30L
1E-9	037-148-0060	Pin シリンダー取付ピン	2	φ 20
1E-10	037-148-0070	Pin シリンダー取付ピン	2	φ 20 × 60L
1E-11	04050-13240	Split Pin 割ピン	6	φ 3 × 30L
1E-12	51102-11000	Grease Nipple グリースニップル	4	A-M6
1E-13	01252-11625	Hexagon Socket Head Cap Screw キャップスクリューホルト	8	M16 P2 × 25L
1E-14	037-148-0050	Lower Platen Hook (R) プラテン用下部フック (右用)	1	
	037-148-4010	Upper spacer for adjustment of platen level プラテン高さ調整用シム板(上部フック用)		部品1と部品2及び3の間に 挿入するシム板です。
	037-148-4020	Lower spacer for adjustment of platen level プラテン高さ調整用シム板(下部フック用)		部品1と部品14の間に 挿入するシム板です。

1E-A

Base Plate Group

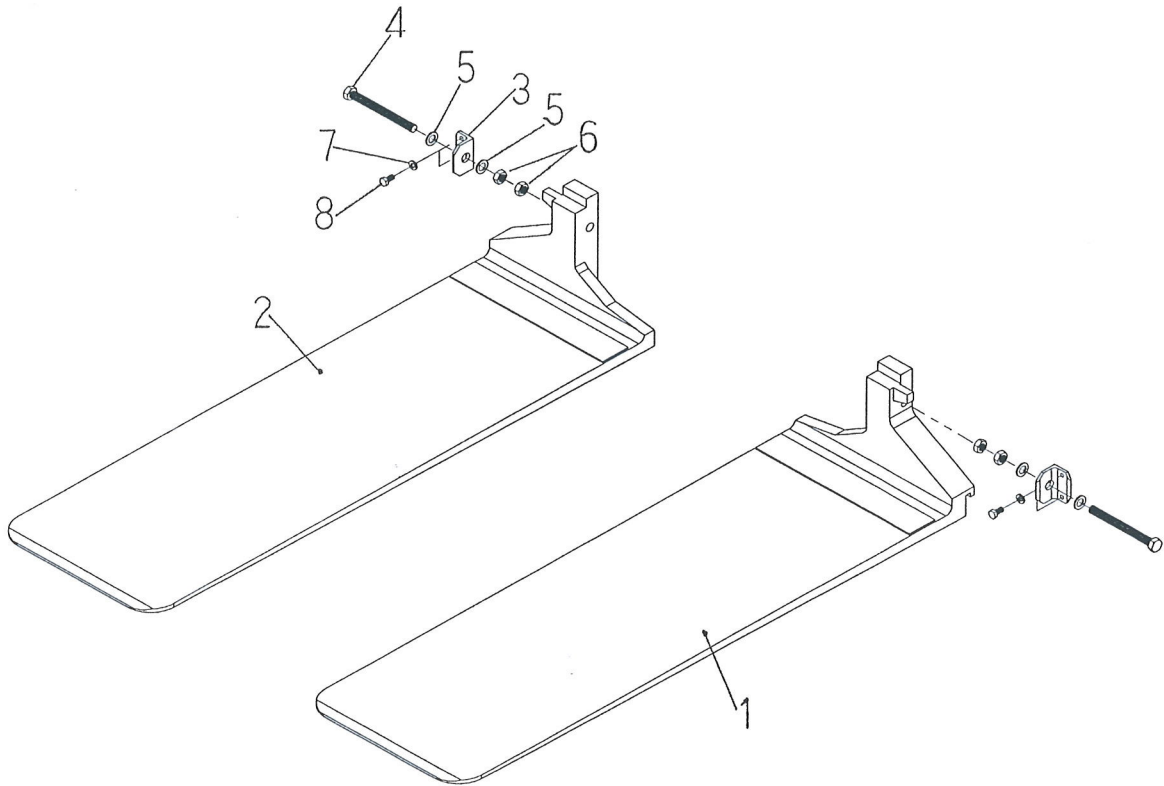
Base Plate Group

NPP-15BR

Item	Part number	Description	Q'ty	Remarks
2E-1	037-148-0100	Base Plate ベースプレート	1	
2E-2	037-148-0110	Sliding Bar スライトバー	2	16 × 22 × 405
2E-3	037-034-0140	Pad リテーナー用パッド	2	65 × 300 × t8
2E-4	51102-11000	Grease Nipple グリースニップル	2	A-M6
2E-5	03010-70825	Hexagon Socket Flat Head Screw 皿ホルト	6	M8 P1.25 × 25L
2E-6	03010-70816	Hexagon Socket Flat Head Screw 皿ホルト	12	M8 P1.25 × 15L
2E-7	11010-73030	Bushing ツハ付DUブッシュ	2	DUF3030-42
2E-8	11010-03015	Bushing DUブッシュ	4	DUB3015

2E-A

Platen Group



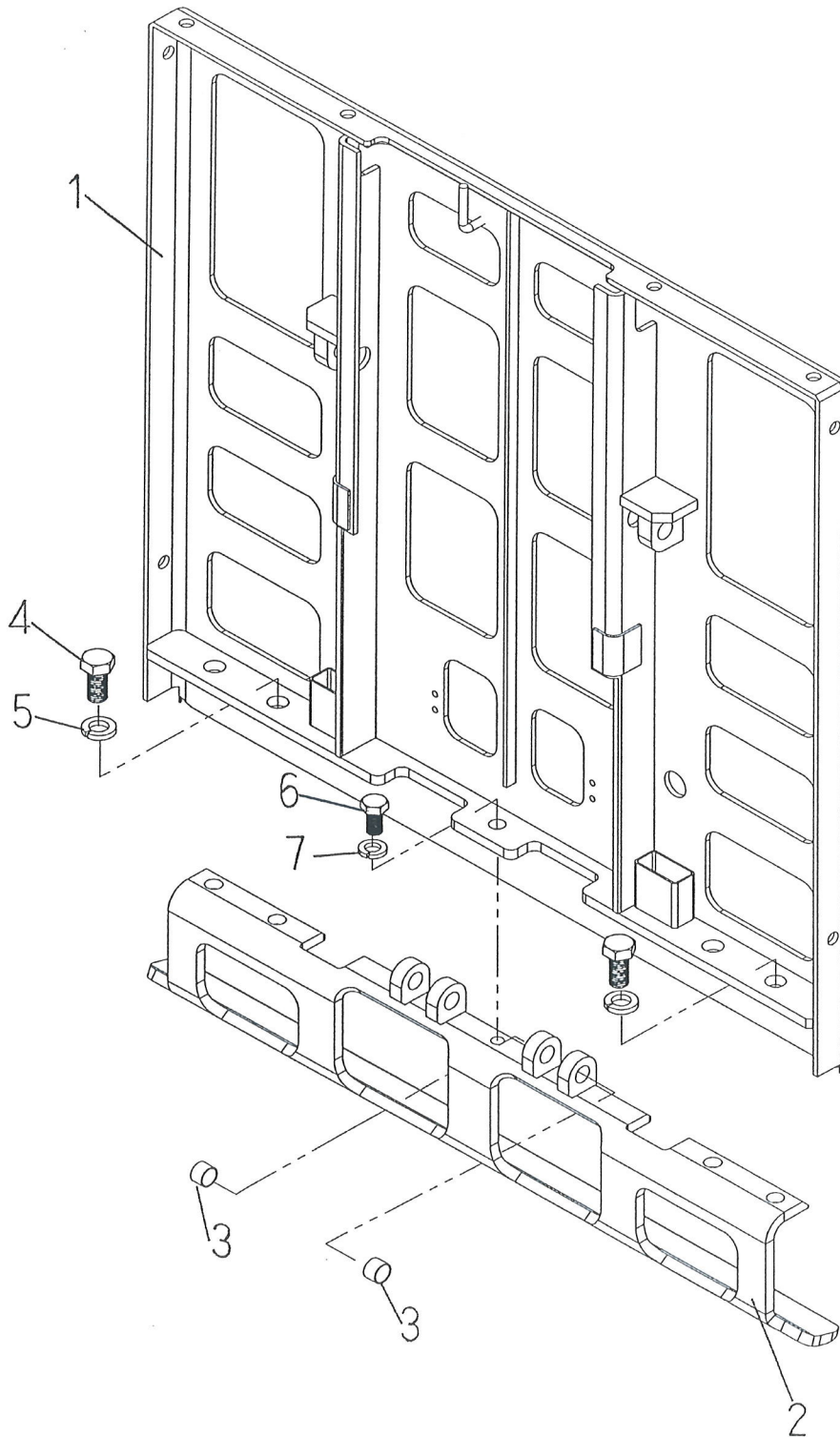
Platen Group

NPP-15BR

Item	Part number	Description	Q'ty	Remarks
3E-1	037-148-0200	Platen (L) プラテン (左)	1	Please inform of manufacturing number 製造番号をお知らせ下さい
3E-2	037-148-0210	Platen (R) プラテン (右)	1	
3E-3	037-148-0120	Bracket プラテン幅調整ボルト用ブラケット	2	
3E-4	037-148-0130	Hexagon Head Bolt 六角ボルト	2	M16 P2 × 220L
3E-5	01642-21632	Plain Washer ワッシャー	4	For M16 Bolt
3E-6	01583-11610	Hexagon Thin Nut 3種ナット	4	M16 P2
3E-7	01601-11025	Spring Lock Washer スプリングワッシャー	4	For M10 Bolt
3E-8	01010-61020	Hexagon Head Bolt 六角ボルト	4	M10 P1.5 × 20L

3E-A

Face Plate Group



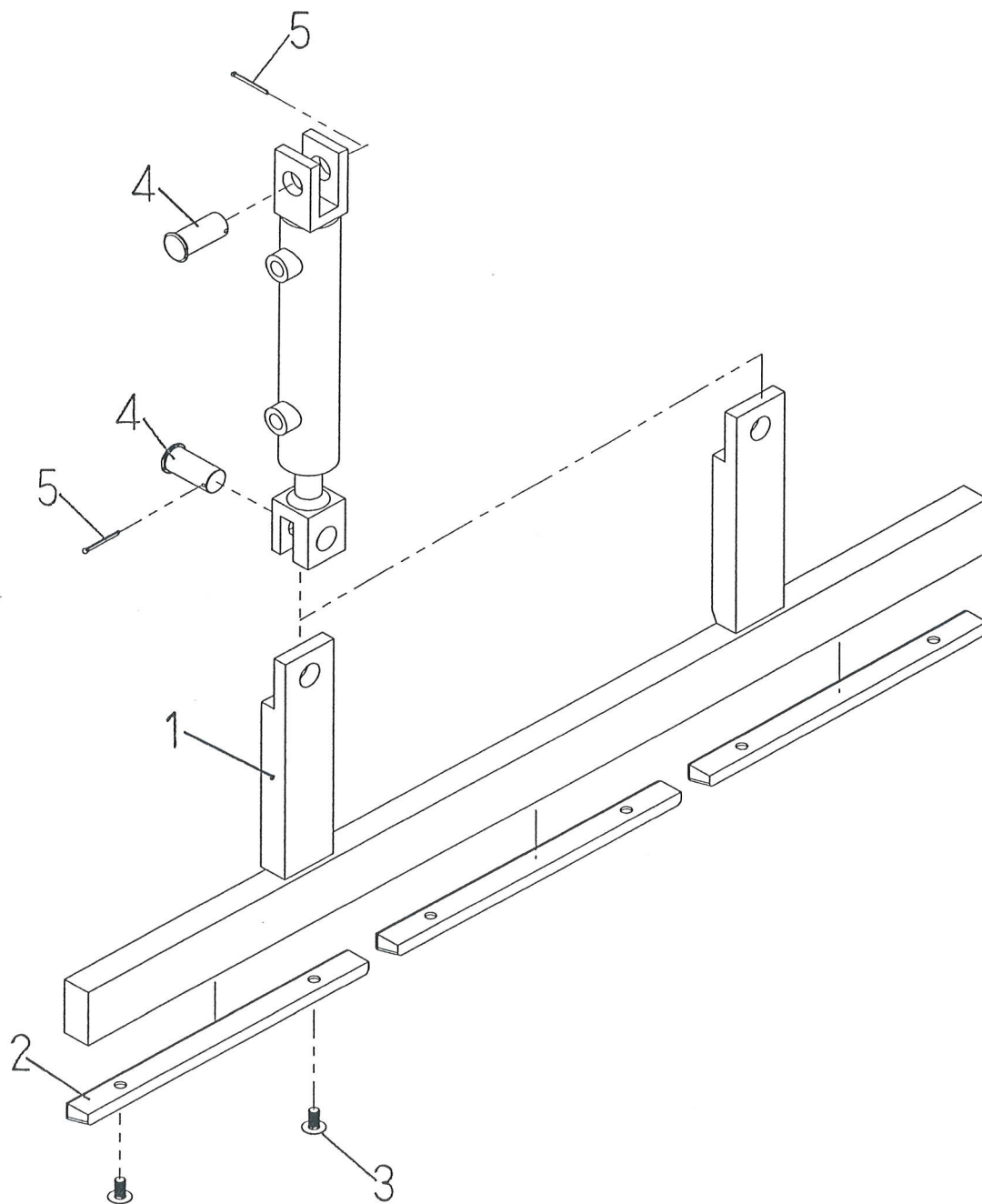
Face Plate Group

NPP-15BR

Item	Part number	Description	Q'ty	Remarks
4E-1	037-148-0150	Face Plate フェイスプレート	1	
4E-2	037-148-0160	Gripper Jaw グリップパーシヨウ	1	
4E-3	11010-02015	Bushing DUブッシュ	4	DUB2015
4E-4	01050-62030	Hexagon Head Bolt 六角ボルト	4	M20 P1.5 × 30L
4E-5	01601-12051	Spring Lock Washer スプリングワッシャー	4	For M20 Bolt
4E-6	01010-61630	Hexagon Head Bolt 六角ボルト	1	M16 P2 × 30L
4E-7	01601-11640	Spring Lock Washer スプリングワッシャー	1	For M16 Bolt

4E-A

Gripper Group



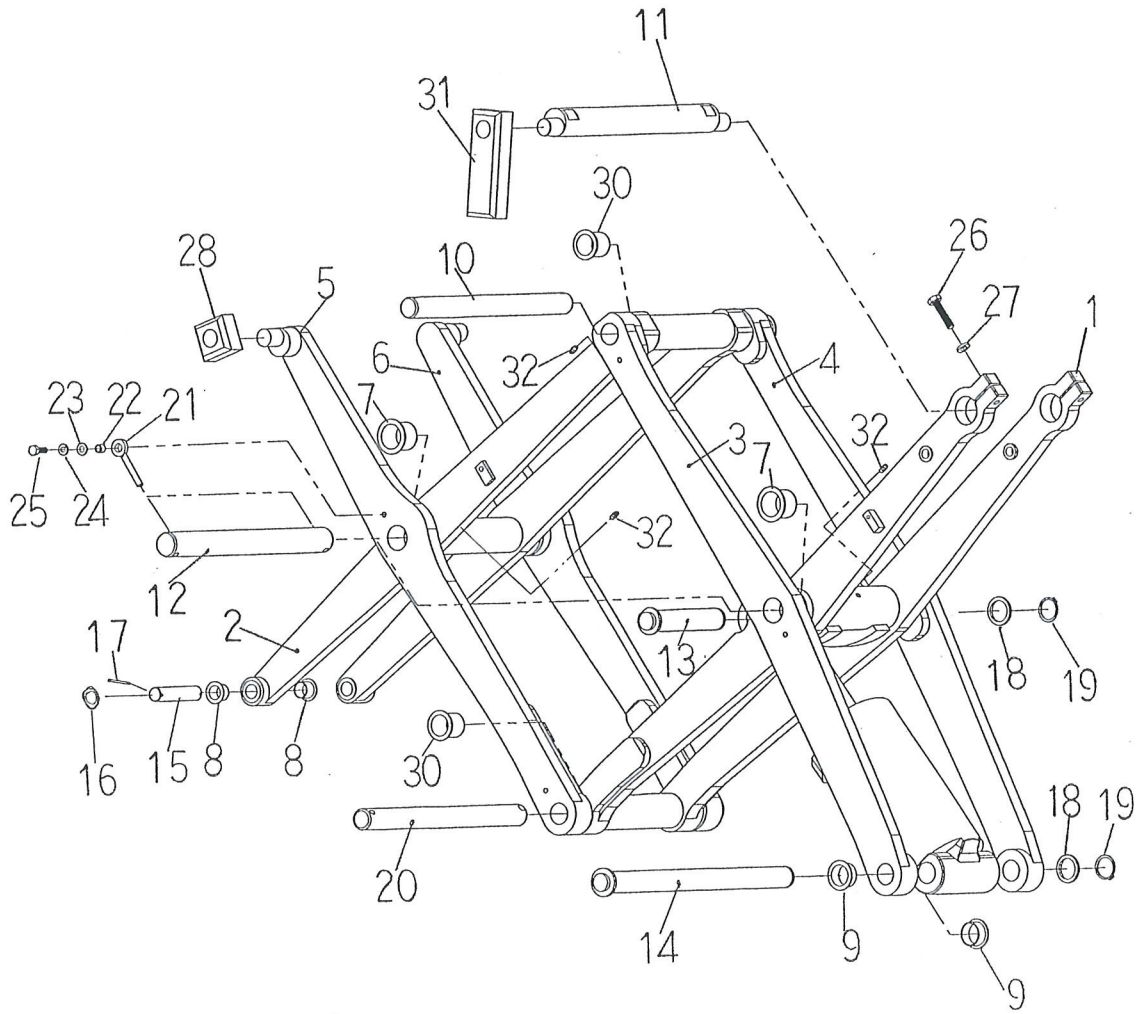
Gripper Group

NPP-15BR

Item	Part number	Description	Q'ty	Remarks
5E-1	037-141-0180	Gripper グリップパー	1	
5E-2	037-031-0180	Pad グリップパーパッド	3	
5E-3	03020-70816	Hexagon socket button head screw 六角穴付ボタン小ボルト	6	M8 P1.25 × 15L
5E-4	037-148-0060	Pin ピン	4	φ 20 × 46L
5E-5	04050-13240	Split Pin 割ピン	4	φ 3 × 30L

5E-A

Arm Group



Arm Group

NPP-15BR

Item	Part number	Description	Q'ty	Remarks
6E-1	037-148-0410	Arm ① アーム ①	1	No accessories ブッシュ等は付属していません
6E-2	037-148-0420	Arm ② アーム ②	1	No accessories ブッシュ等は付属していません
6E-3	037-148-0430	Arm ③ アーム ③	1	No accessories ブッシュ等は付属していません
6E-4	037-148-0440	Arm ④ アーム ④	1	No accessories ブッシュ等は付属していません
6E-5	037-148-0450	Arm ⑤ アーム ⑤	1	No accessories ブッシュ等は付属していません
6E-6	037-148-0460	Arm ⑥ アーム ⑥	1	No accessories ブッシュ等は付属していません
6E-7	11010-73530	Bushing ツバ付DUブッシュ	4	DUF3530-49
6E-8	11010-72015	Bushing ツバ付DUブッシュ	4	DUF2015-31
6E-9	11010-73015	Bushing ツバ付DUブッシュ	4	DUF3015-42
6E-10	037-148-0310	Pin ピン	1	φ 30 × 316L
6E-11	037-148-0320	Pin ピン	1	φ 30 × 316L
6E-12	037-148-0330	Pin ピン	2	φ 35 × 316L
6E-13	037-148-0340	Pin ピン	1	φ 30 × 144L
6E-14	037-148-0350	Pin ピン	1	φ 30 × 374L
6E-15	037-148-0360	Pin ピン	2	φ 20 × 84L
6E-16	01642-12032	Plain Washer ワッシャー	4	M20
6E-17	04050-13240	Split pin 割ピン	4	φ 3 × 30L

6E-A

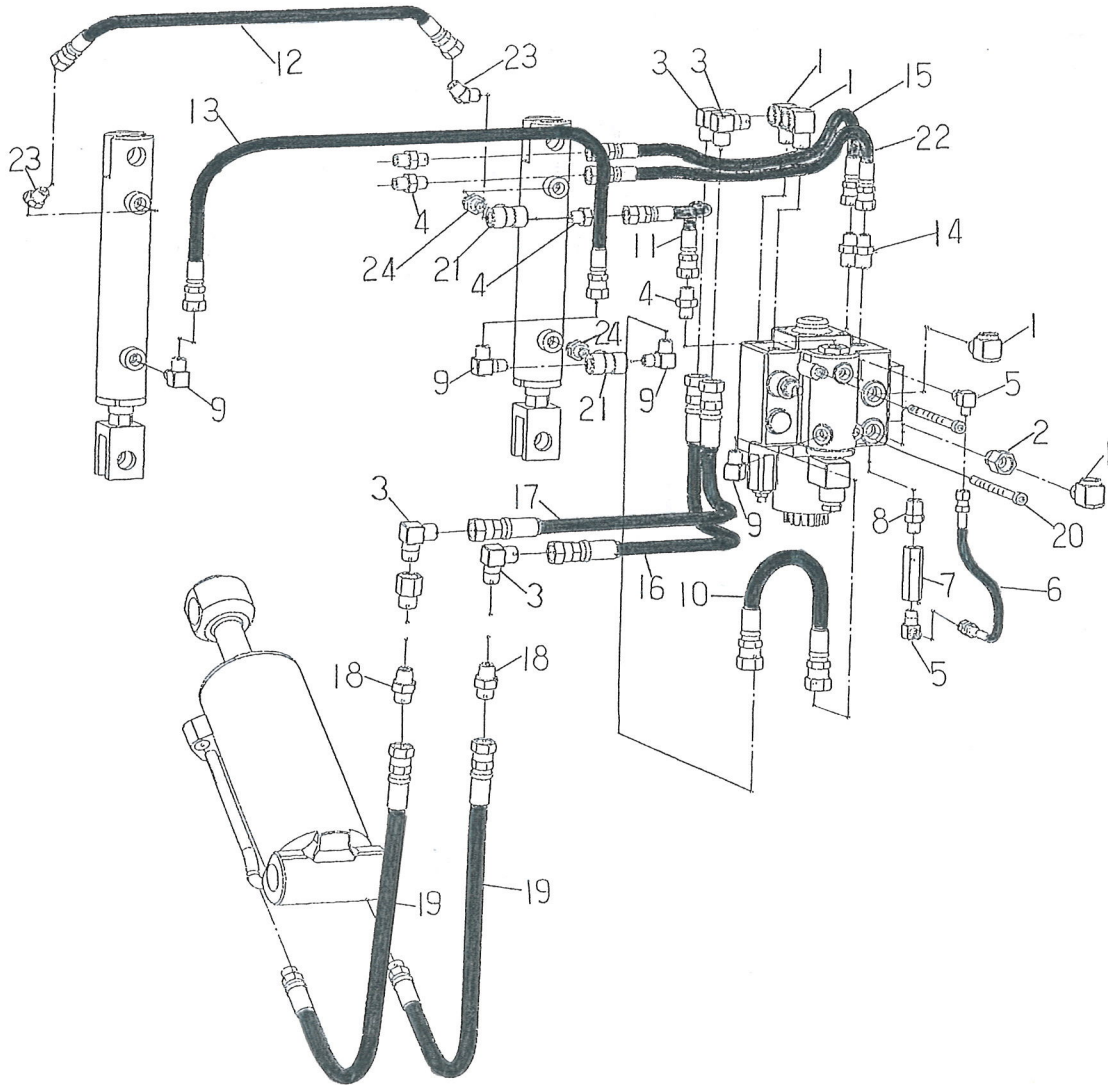
Arm Group

NPP-15BR

Item	Part number	Description	Q'ty	Remarks
6E-24	01601-10820	Spring Lock Washer スプリングワッシャー	8	For M8 Bolt
6E-25	01010-60820	Hexagon Head Bolt 六角ボルト	8	M8 P1.25 × 20L
6E-26	01010-61045	Hexagon Head Bolt 六角ボルト	2	M10 P1.5 × 45L
6E-27	01601-11025	Spring Lock Washer スプリングワッシャー	2	For M10 Bolt
6E-28	037-148-0390	Slide Bushing スライドブッシュ	2	52 × 52 × t28
6E-30	11010-73030	Bushing ツバ付DUブッシュ	6	DUF3030-42
6E-31	037-141-0360	Slide Bushing スライドブッシュ	2	52 × 150 × t28
6E-32	51102-11000	Grease Nipple グリースニップル	5	A-M6

6E-B

Base Plate Piping Group



Base Plate Piping Group

NPP-15BR

Item	Part number	Description	Q'ty	Remarks
7E-1	11184-43030	Elbow Nipple エルボニップル	4	R3/8 × R3/8
7E-2	11194-43030	Connector コネクター	1	R3/8 × Rc3/8
7E-3	11084-03030	Elbow Nipple エルボニップル	4	R3/8 × G3/8
7E-4	11074-02020	Straight Nipple Sニップル	4	R1/4 × G1/4
7E-5	11084-02010	Elbow Nipple エルボニップル	2	R1/4 × G1/8
7E-6	51320-01025	Hose 油圧ホース	1	KA02 × 250L(C1/8 × C1/8)
7E-7	037-034-0640	Inlain Check Valve インラインチェック弁	1	
7E-8	11234-42030	Straight Nipple Sニップル	1	R1/4 × R3/8
7E-9	11084-02020	Elbow Nipple エルボニップル	4	R1/4 × G1/4
7E-10	51320-02025	Hose 油圧ホース	1	KF04 × 250L(C1/4 × C1/4)
7E-11	51320-02020	Hose 油圧ホース	1	KF04 × 200L(C1/4 × C1/4)
7E-12	51320-02048	Hose 油圧ホース	1	KF04 × 475L(C1/4 × C1/4)
7E-13	51320-02073	Hose 油圧ホース	1	KF04 × 725L(C1/4 × C1/4)
7E-14	11074-03020	Straight Nipple Sニップル	2	R3/8 × G1/4
7E-15	51320-02050	Hose 油圧ホース	1	KF04 × 500L(C1/4 × C1/4)
7E-16	51380-03042	Hose 油圧ホース	1	KF06 × 420L(C3/8 × C3/8)
7E-17	51380-03045	Hose 油圧ホース	1	KF06 × 450L(C3/8 × C3/8)

7E-A

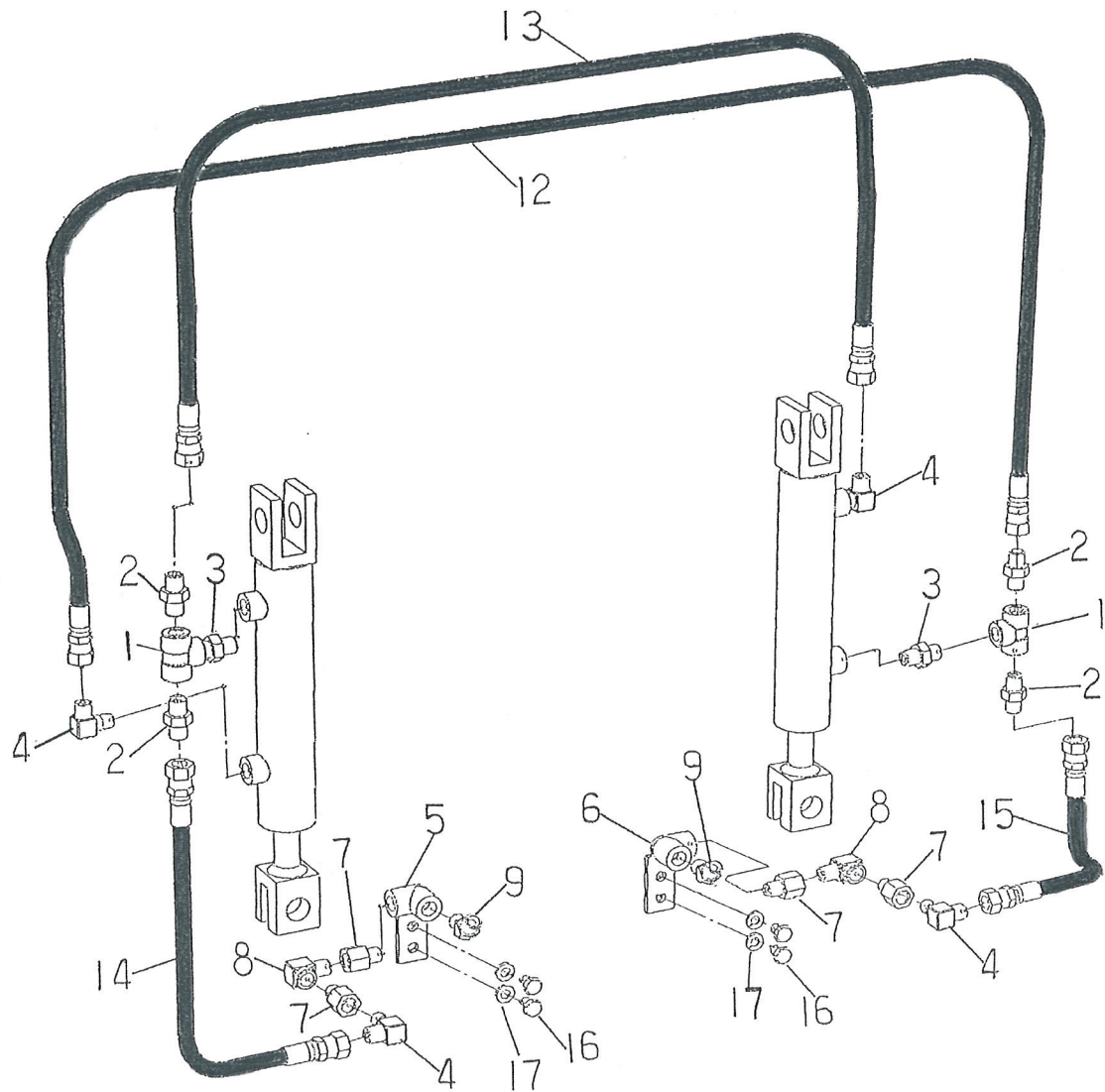
Base Plate Piping Group

NPP-15BR

Item	Part number	Description	Q'ty	Remarks
7E-18	11074-03030	Straight Nipple Sニップル	4	R3/8 × G3/8
7E-19	51430-43057	Hose 油圧ホース	2	PA1706 × 570L(C3/8 × R3/8)
7E-20	01253-30810	Hexagon Socket Head Cap Screw キャップスクリュー	2	M8 P1.25 × 110mm
7E-21	11274-42020	Tee ティー	2	Rc1/4
7E-22	51320-02050	Hose 油圧ホース	1	KF04 × 500L(C1/4 × C1/4)
7E-23	11094-02020	Elbow Nipple(45°) 45° エルボニップル	2	R1/4 × G1/4
7E-24	11074-42020	Straight Nipple Sニップル	2	R1/4 × R1/4

7E-B

Face Plate Piping Group



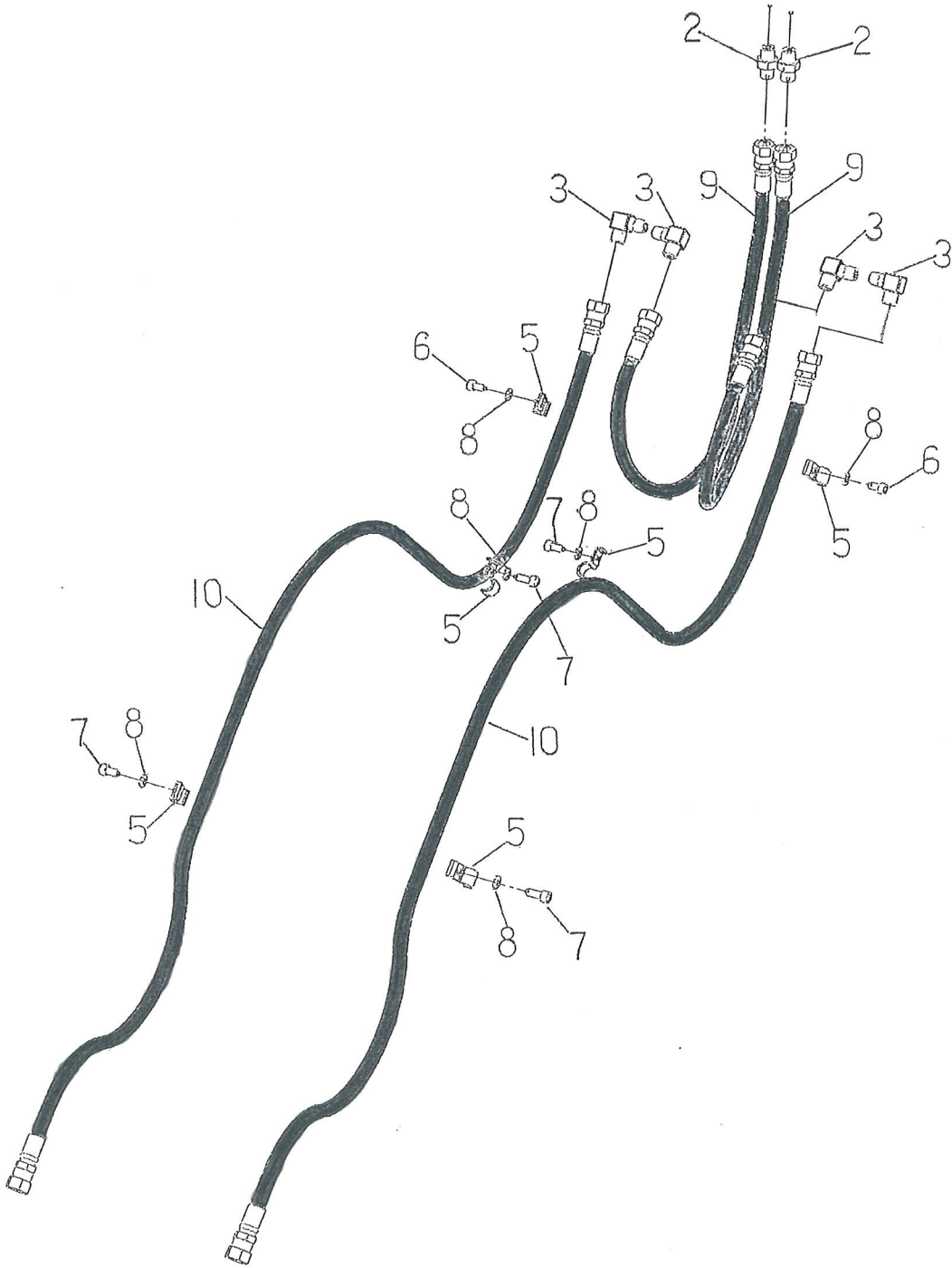
Face Plate Piping Group

NPP-15BR

Item	Part number	Description	Q'ty	Remarks
8E-1	11274-42020	Tee ティー	2	Rc1/4 × Rc1/4
8E-2	11074-02020	Straight Nipple Sニップル	4	R1/4 × G1/4
8E-3	11074-42020	Straight Nipple Sニップル	2	R1/4 × R1/4
8E-4	11084-02020	Elbow Nipple エルボニップル	4	R1/4 × G1/4
8E-5	037-141-0410	Elbow Nipple with Stay (L) 座付エルボニップル(左)	1	Rc1/4 × Rc1/4
8E-6	037-141-0420	Elbow Nipple with Stay (R) 座付エルボニップル(右)	1	Rc1/4 × Rc1/4
8E-7	11154-42020	Extention Nipple ソケット	4	R1/4 × Rc1/4
8E-8	11184-42020	Elbow Nipple エルボニップル	2	R1/4 × R1/4
8E-9	11094-02020	Elbow Nipple(45°) 45° エルボニップル	2	R1/4 × G1/4
8E-12	51320-02145	Hose 油圧ホース	1	KF04 × 1450L(C1/4 × C1/4)
8E-13	51320-02115	Hose 油圧ホース	1	KF04 × 1150L(C1/4 × C1/4)
8E-14	51320-02035	Hose 油圧ホース	1	KF04 × 350L(C1/4 × C1/4)
8E-15	51320-02022	Hose 油圧ホース	1	KF04 × 220L(C1/4 × C1/4)
8E-16	01050-60810	Hexagon Head Bolt 六角ボルト	4	M8 P1.25 × 10L
8E-17	01601-10820	Spring Lock Washer スプリングワッシャー	4	For M8 Bolt

8E-A

Arm Piping Group



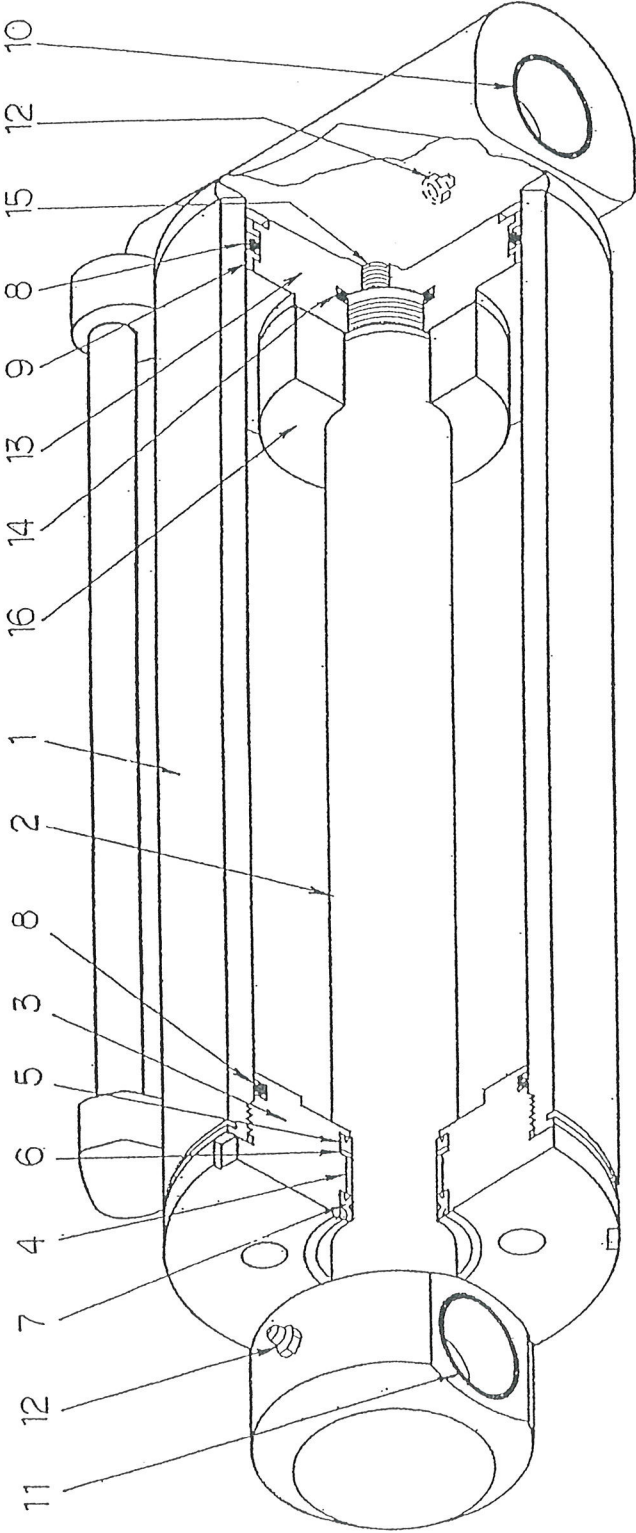
Arm Piping Group

NPP-15BR

Item	Part number	Description	Q'ty	Remarks
9E-2	11074-02020	Straight Nipple Sニップル	2	R1/4 × G1/4
9E-3	11084-02020	Elbow Nipple エルボニップル	4	R1/4 × G1/4
9E-5	51105-10270	Sadle 片サドル	6	Strengthening Sadle 強化品
9E-6	01252-30612	Hexagon Socket Head Cap Screw キャップスクリュー	2	M6 P1.0 × 12L
9E-7	01252-30615	Hexagon Socket Head Cap Screw キャップスクリュー	4	M6 P1.0 × 15L
9E-8	01603-10615	Spring Lock Washer スプリングワッシャー	6	For M6 Bolt
9E-9	51430-02065	Hose 油圧ホース	2	PA1704 × 650L(C1/4 × C1/4)
9E-10	51430-02150	Hose 油圧ホース	2	PA1704 × 1500L(C1/4 × C1/4)

9E-A

Push Cylinder Group



Push Cylinder Group

NPP-15BR

Item	Part number	Description	Q'ty	Remarks
10E-1	51203-98201	Cylinder Tube シリンダーチューブ	1	Can not supply 単品での供給不可
10E-2	51203-98202	Piston Rod ピストンロッド	1	
10E-3	51203-93003	Rod Cover ロッドカバー	1	
10E-4	11010-03012	Bushing ブッシュ	1	
10E-5		Rod Packing ロッドパッキン	1	▲
10E-6		Back-up Ring バックアップリング	1	▲
10E-7		Dust Seal ダストシール	1	▲
10E-8		O-ring Oリング	2	▲
10E-9		Back-up Ring バックアップリング	2	▲
10E-10	11010-03040	Bushing DUブッシュ	2	
10E-11	11010-03025	Bushing DUブッシュ	2	
10E-12	51102-11000	Grease Nipple グリースニップル	2	
10E-13	51203-93004	Piston ピストン	1	
10E-14		O-ring Oリング	1	▲
10E-15	01321-30812	Set Screw セットスクリュー	1	
10E-16		Collar カラー	1	Please inform of manufacturing number 製造番号をお知らせ下さい
	51203-98200	Cylinder Assy シリンダーアッセンブリ		
	51210-30000	Seals Kit シールキット		● This kit is composed of No5,6,7,8,9,14.

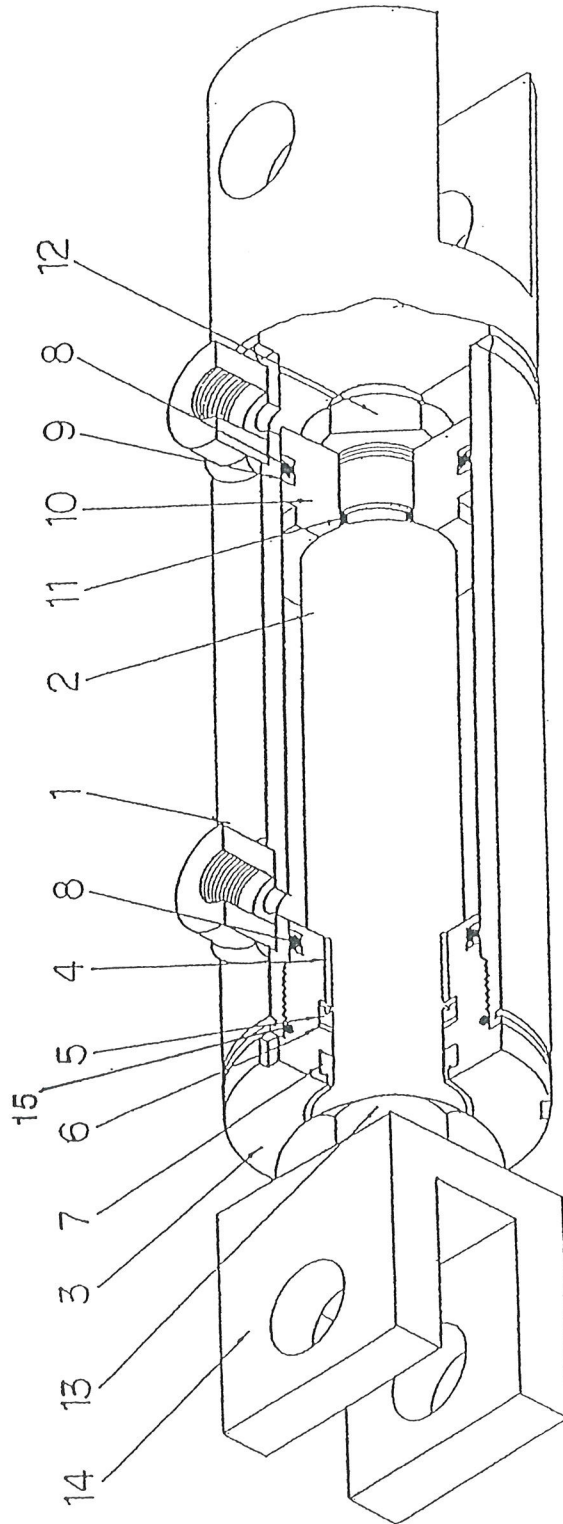
▲About this marking parts, we can only supply as packing kit

▲印は単品供給不可です。シールキットによる供給となります。

●About this marking parts, we recommend you to hold them because of consumption articles.

●印は消耗部品につき、在庫されることを推奨します。

Sheet Retainer Cylinder Group



Sheet Retainer Cylinder Group

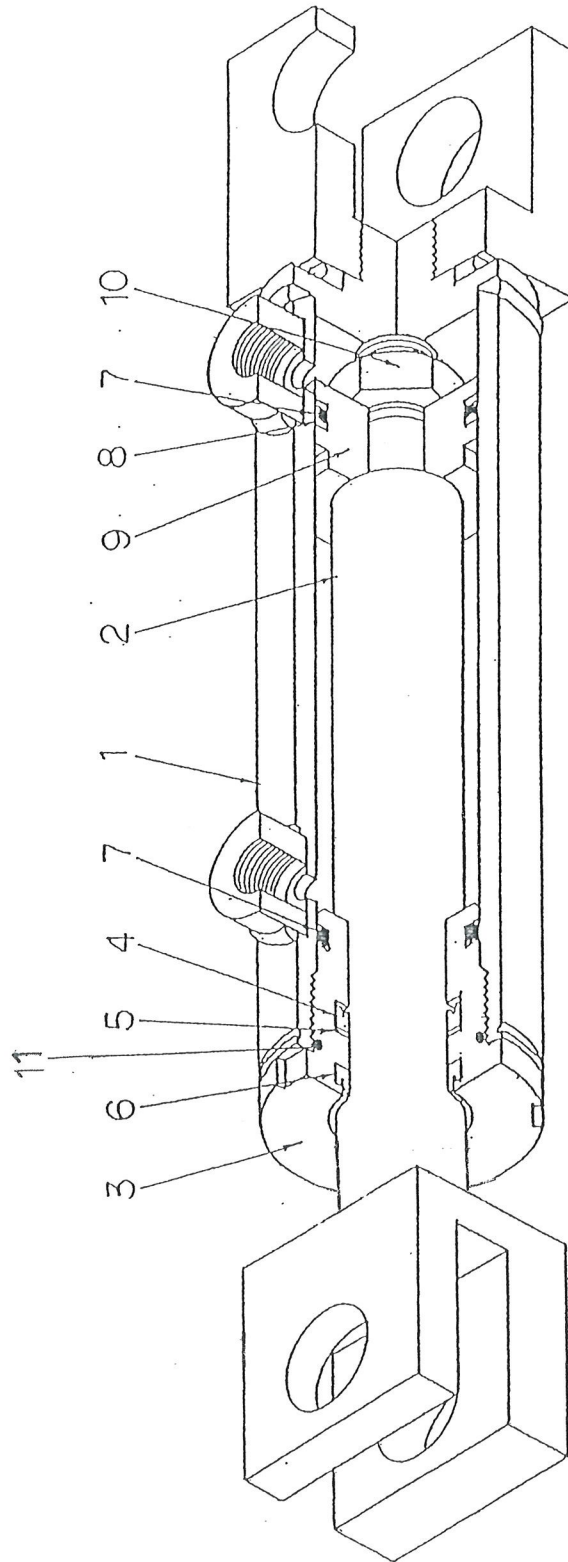
NPP-15BR

Item	Part number	Description	Q'ty	Remarks
11E-1	51203-97011	Cylinder Tube シリンダーチューブ	1	Can not supply 単品での供給不可
11E-2	51203-97002	Piston Rod ピストンロッド	1	
11E-3	51203-12013	Rod Cover ロッドカバー	1	
11E-4	11010-02520	Bushing ブッシュ	1	
11E-5		Rod Packing ロッドパッキン	1	▲
11E-6		Back-up Ring バックアップリング	1	▲
11E-7		Dust Seal ダストシール	1	▲
11E-8		O-ring Oリング	2	▲
11E-9		Back-up Ring バックアップリング	2	▲
11E-10	51203-12004	Piston ピストン	1	
11E-11		O-ring Oリング	1	▲
11E-12	01589-01615	U-nut Uナット	1	
11E-13	01587-32012	Thin Nut ナット	1	
11E-14	11022-10040	Clevis クレビス	1	
11E-15		O-ring Oリング	1	▲
	51203-97000	Cylinder Assy シリンダーアッセンブリ	2	
	51211-04550	Seals Kit シールキット		● This kit is composed of No.5,6,7,8,9,11,15.

▲About this marking parts, we can only supply as packing kit
▲印は単品供給不可です。シールキットによる供給となります。

●About this marking parts, we recommend you to hold them because of consumption articles.
●印は消耗部品につき、在庫されることを推奨します。

Gripper Cylinder Group



Gripper Cylinder Group

NPP-15BR

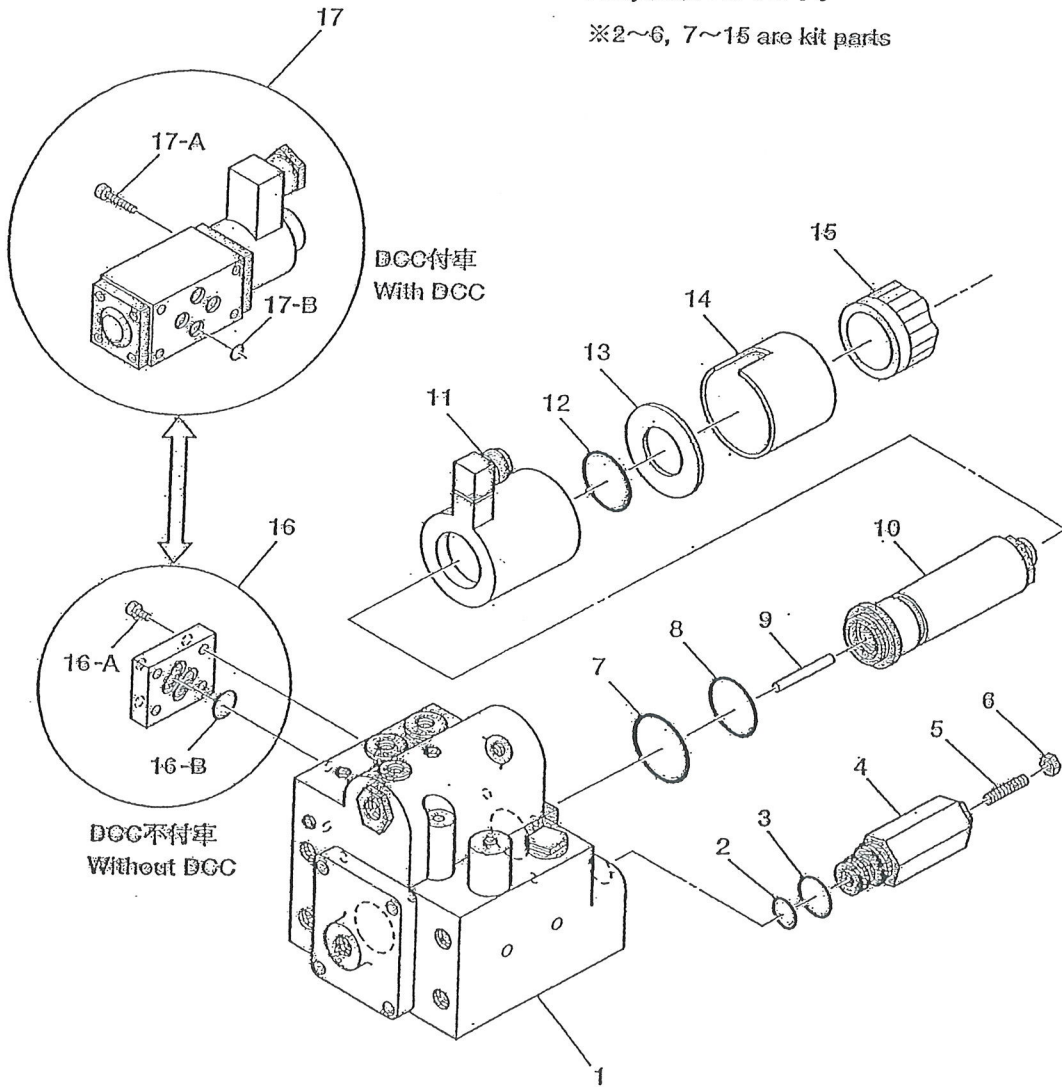
Item	Part number	Description	Q'ty	Remarks
12E-1	51203-99011	Cylinder Tube シリンダーチューブ	1	Can not supply 単品での供給不可
12E-2	51209-20210	Piston Rod ピストンロッド	1	
12E-3	51203-63003	Rod Cover ロッドカバー	1	
12E-4		Rod Packing ロッドパッキン	1	▲
12E-5		Back-up Ring バックアップリング	1	▲
12E-6		Dust Seal ダストシール	1	▲
12E-7		O-ring Oリング	2	▲
12E-8		Back-up Ring バックアップリング	2	▲
12E-9	51203-63004	Piston ピストン	1	
12E-10	01589-01211	U-nut Uナット	1	M12×P1.25
12E-11		O-ring Oリング	1	▲
	51209-20200	Cylinder Assy シリンダーアッセンブリ	2	
	51210-34240	Seals Kit シールキット		● This kit is composed of No.4~8,11.

▲About this marking parts, we can only supply as packing kit
▲印は単品供給不可です。シールキットによる供給となります。

●About this marking parts, we recommend you to hold them because of consumption articles.
●印は消耗部品につき、在庫されることを推奨します。

Solenoid Valve Group

※2~6、7~15は
 Assy供給になります。
 ※2~6, 7~15 are kit parts



Solenoid Valve Group

NPP-15BR

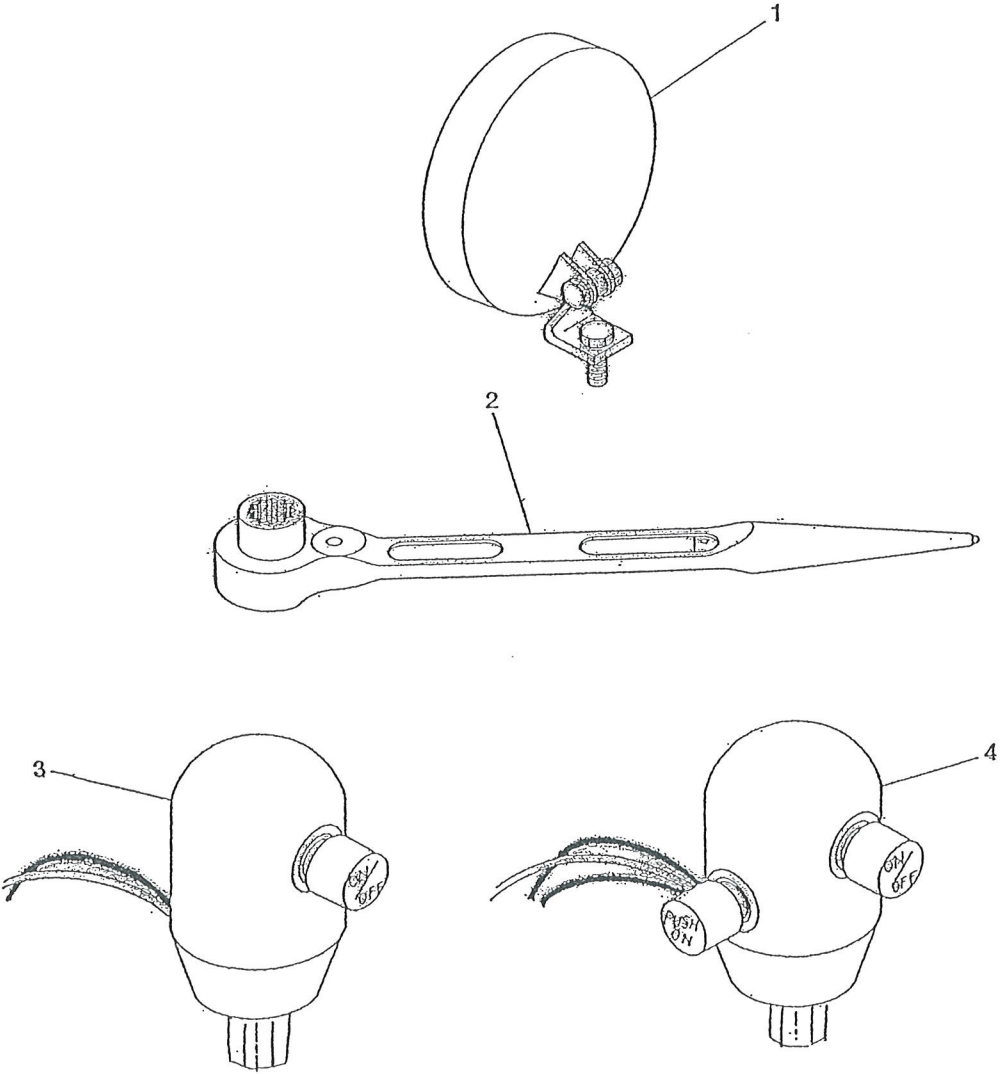
Item	Part number	Description	Q'ty	Remarks
13E-1	51100-51101	Valve Body バルブボディ	1	1G = Relief valve kit 1G can be sold for kit only. 1Gはセット販売のみとなります。
13E-2		O-ring Oリング	1	
13E-3		O-ring Oリング	1	
13E-4		Valve Seat バルブシート	1	
13E-5		Hexagon Socket Head Cap Screw キャップスクリュー	1	
13E-6		Hexagon Nut ナット	1	
13E-7		O-ring Oリング	1	
13E-8		O-ring Oリング	1	
13E-9		Rod ロッド	1	
13E-10		Solenoid Guide ソレノイドガイド	1	
13E-11	51100-25000 (12V type)	Solenoid (12V type) ソレノイド	1	
13E-11		Solenoid (24V type) ソレノイド		
13E-11		Solenoid (48V type) ソレノイド		
13E-12	51100-25100 (24V type)	O-ring Oリング	1	2G = Coil kit 2G can be sold for kit only. 2Gはセット販売のみとなります。
13E-13	51100-25200 (48V type)	Coil Yoke コイルヨーク	1	
13E-14		Coil Case コイルケース	1	
13E-15		Hexagon Nut ナット	1	
13E-16	51100-30000	Plate プレート	1	3G = No DCC kit 3G can be sold for kit only. 3Gはセット販売のみとなります。
13E-16A		Hexagon Socket Head Cap Screw キャップスクリュー	1	
13E-16B		O-ring Oリング	1	

Solenoid Valve Group

NPP-15BR

Item	Part number	Description	Q'ty	Remarks
13E-17		DCC Valve Assy (12V type) DCCバルブAssy	1	4G = DCC kit
13E-17	51100-40000 (12V type)	DCC Valve Assy (24V type) DCCバルブAssy		
13E-17	51100-40100 (24V type)	DCC Valve Assy (48V type) DCCバルブAssy		
13E-17A	51100-40200 (48V type)	Hexagon Socket Head Cap Screw キャップスクリュー	1	4G can be sold for kit only. 4Gはセット販売のみ となります。
13E-17B		O-ring Oリング	1	
	51100-A1101	Solenoid valve Assy (12V) ソレノイドバルブAssy (12V)		This kit is composed of No.1~16 (sign▲)
	51100-A2101	Solenoid valve Assy (24V) ソレノイドバルブAssy (24V)		This kit is composed of No.1~16 (sign▲)
	51100-A3101	Solenoid valve Assy (48V) ソレノイドバルブAssy (48V)		This kit is composed of No.1~16 (sign▲)
	51100-91801	Seals kit シールキット		This kit is composed of 2,3,7,8,12,16B,17B
<p>※Please inform us voltage have been supplied from fork lift track, when ordering the solenoid valve assy or coil kit, DCC kit. ※ソレノイドバルブ、コイルキット、DCCキットをご注文の際はリフト供給電圧をお知らせ下さい。</p> <p>※About the parts of sign▲, you can buy as each group unit or valve assy only. ※▲印については、各Group単位、あるいはバルブAssyのみでのご購入となります。</p>				

Accessories



Accessories

NPP-15BR

Item	Part number	Description	Q'ty	Remarks
14E-1	037-042-0710	Light ライト	2	12V type
	037-042-0720		2	24V type
	037-042-0730		2	48V type
14E-2	037-031-0610	Ratchet wrench ラatchetレンチ	1	
14E-3	037-136-5010	1 Button Knob Switch 1ボタンノブスイッチ	1	Mitsubishi
	037-136-5020		1	Toyota Nissan Nichiyu
	037-136-5040		1	TCM
	037-042-0341		1	Sumitomo-Nacco
	037-136-5020		1	Komatsu
14E-4	037-136-6010	2 Button Knob Switch 2ボタンノブスイッチ	1	Mitsubishi
	037-136-6020		1	Toyota Nissan Nichiyu
	037-136-6030		1	TCM
	037-042-0442		1	Sumitomo-Nacco
	037-136-6020		1	Komatsu

14E-A