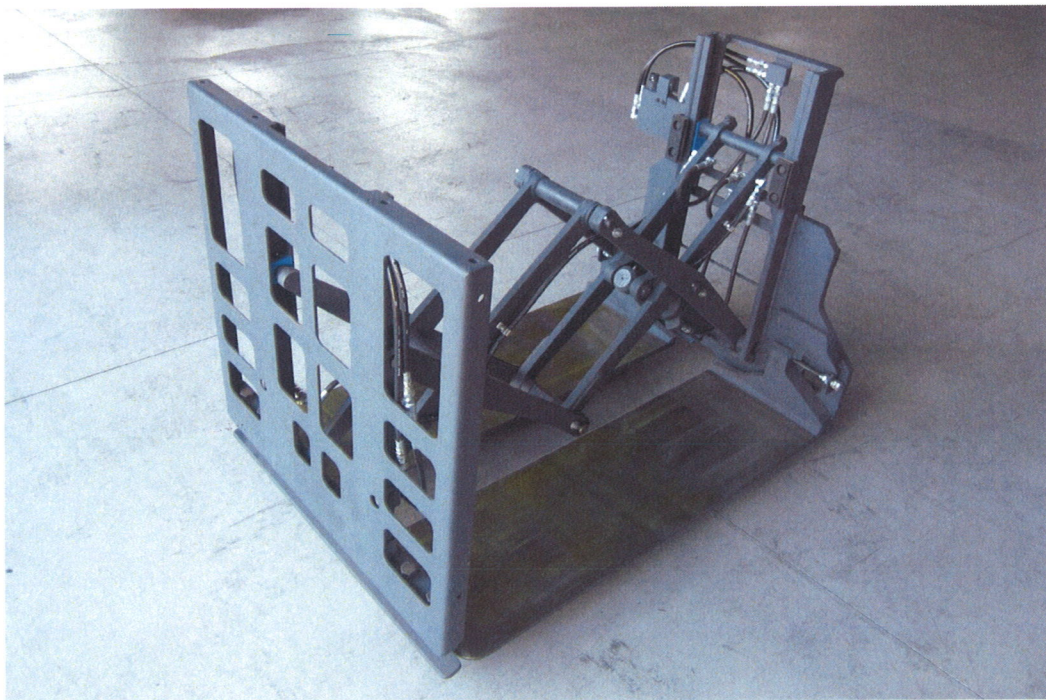


日本語版

PUSH - PULL ATTACHMENT

PARTS LIST



NPP-15B series

**JX Nippon Oil & Energy Corporation
YAMAKAWA ENGINEERING Co.,Ltd.**

2013年11月1日発行・初版

はじめに

はじめに

このパーツリストはN P P-15B型のプッシュプルについて記述したものです。

但し、同型には標準仕様の他にも部分的な変更を加えた特殊仕様も併存しています。

部品注文の際には部品番号のみならず、銘板に記載されている型式、および製造番号をお知らせ下されば、誤品手配等を未然に防止できるものと考えます。

またサイドシフトについては、プッシュプル本体とは別冊子とさせていただきます。

サイドシフト部品に関しては、ご面倒ですがサイドシフト専用パーツリストをご覧くださいたくお願い申し上げます。

記載要領

個数	その部分に使用されている1台分の個数が記載されています。 但し、組立品の構成部品は、その組立品1組分の個数が示されています。
個別供給 不可部品	シリンダーのシール等については個別供給は不可とし、シールキットのみの供給とさせていただいた部品もあります。 各ページの注記をご参照下さい。
ノブスイッチ	ノブスイッチについては、フォークリフトの操作レバーに取り付けるため取付部のネジサイズが各メーカーで異なります。 ご注文の際には、プッシュプルが搭載されているフォークリフトの製造メーカー名より適合する部品番号をお選び下さい。

はじめに

アタッチメント銘板

プッシュプルには下記の銘板が必ず付属しています。

必要な補用部品を迅速、かつ正確に手配するために、大切な手掛かりとなります。

部品注文の際には部品番号のみならず、銘板に記載されている型式、および製造番号を併せてお知らせ下さります様、お願い申し上げます。

ロードプッシュプル アタッチメント	
型式	_____
製造番号	_____
アタッチメント 最大荷重	_____ N
荷重 中心	_____ mm
装置 重量	_____ N
製造年月	_____ 年 _____ 月
最大荷重はアタッチメント単体の 数値であり、リフト装着時は、 フォークリフト側の荷重表を参照下さい。	
51107-01110	
販売元	JX日鉱日石エネルギー株式会社
製造元	山川エンジニアリング株式会社

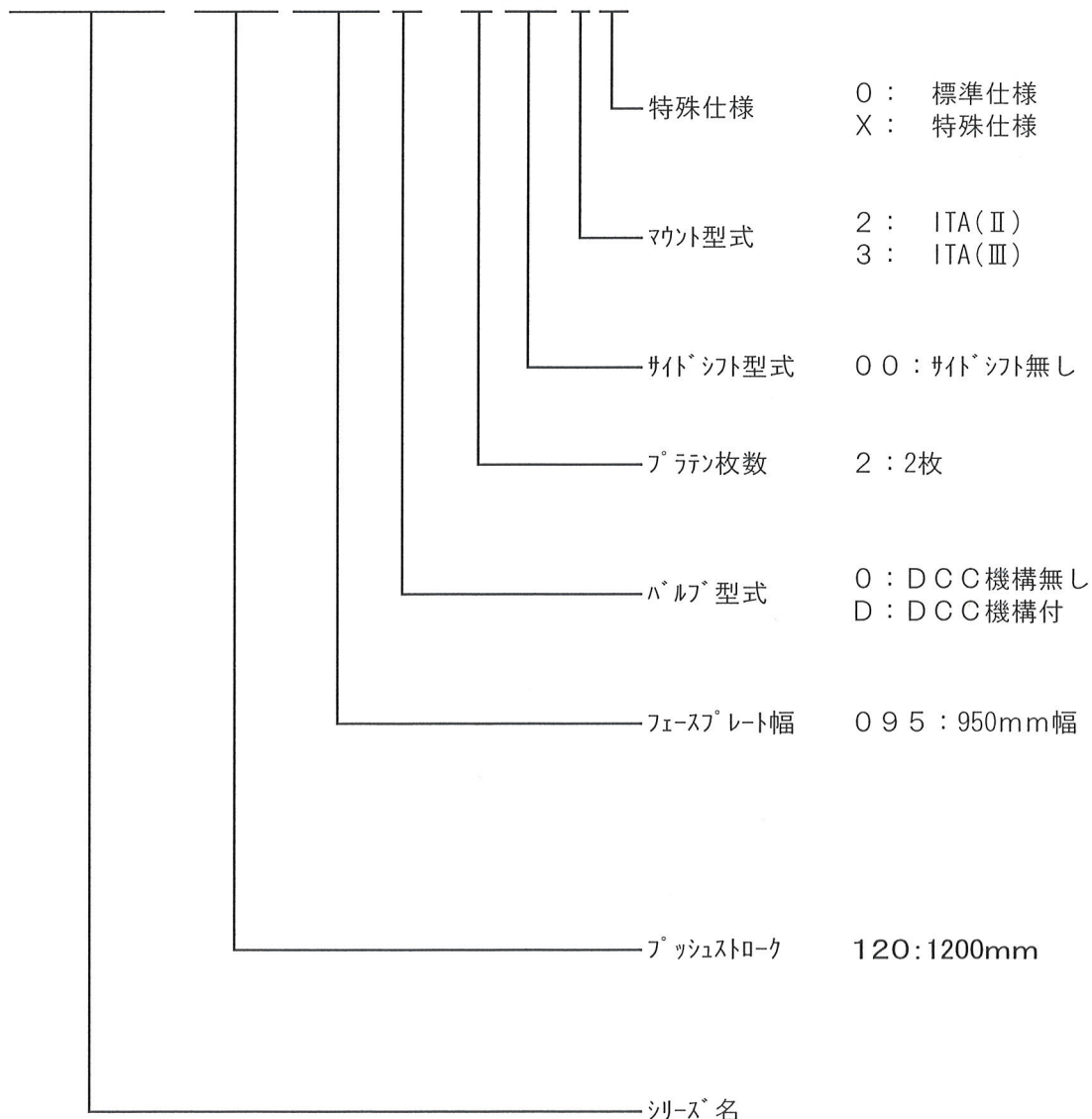
はじめに

型式表示

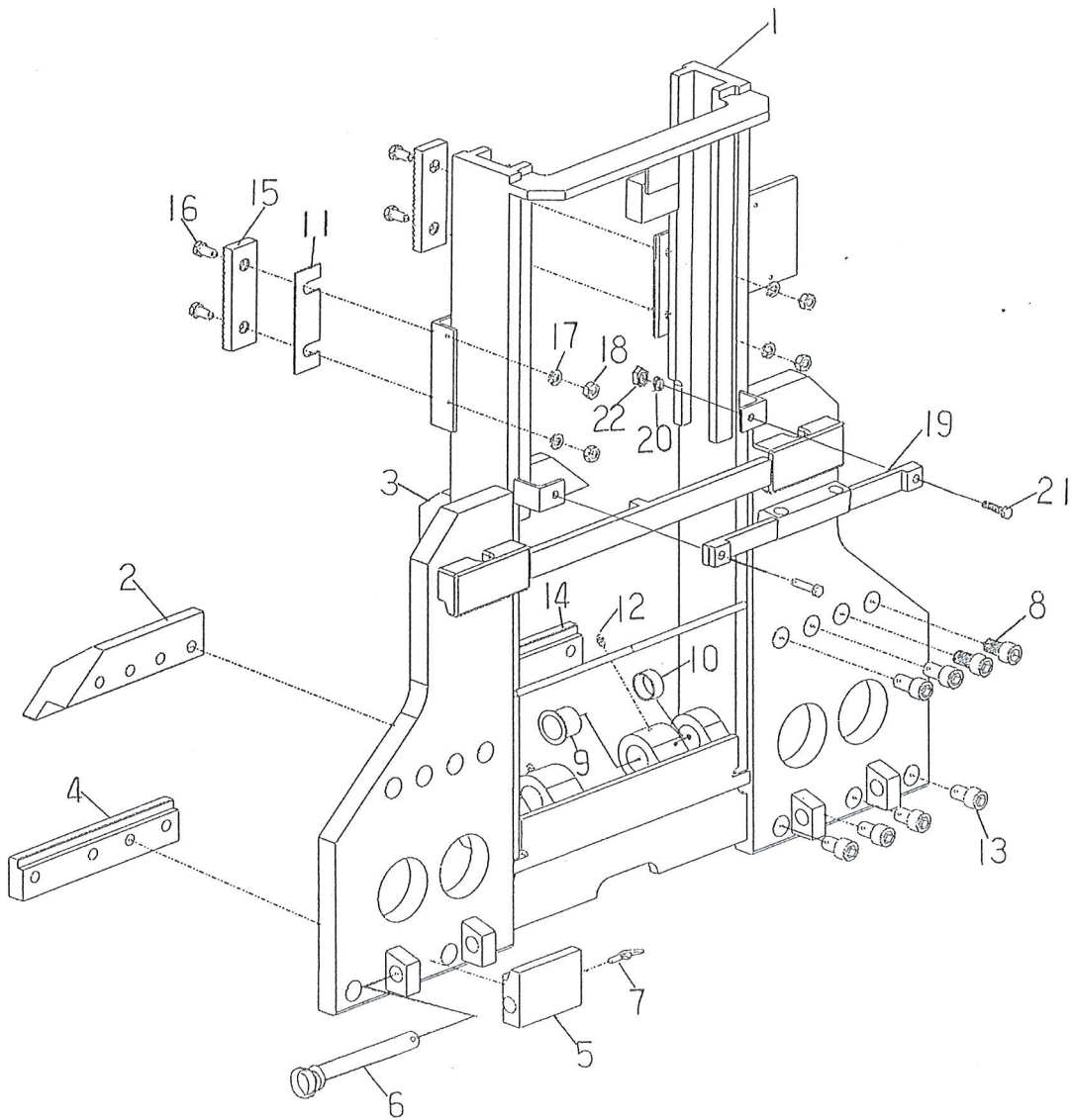
プッシュプルの型式から各機台のおおまかな仕様を読み取ることができます。

型式中のそれぞれの項目には以下のような意味が隠されています。

NPP-15B-1200950-20020



Frame Group



Frame Group

NPP-15B

Item	Part number	Description	Q'ty	Remarks
1F-1	037-158-0010	Frame フレーム	1	
1F-2	037-148-0020	Upper Platen Hook (L) プラテン用上部フック (左用)	1	
1F-3	037-148-0030	Upper Platen Hook (R) プラテン用上部フック (右用)	1	
1F-4	037-148-0040	Lower Platen Hook (L) プラテン用下部フック (左用)	1	
1F-5	51101-20251	Lower Hook ワンタッチ下部フック	2	
1F-6	51101-20252	Pin 下部フック用取付けピン	2	
1F-7	51101-30100	Linchpin リンチピン	2	
1F-8	01252-11630	Hexagon Socket Head Cap Screw キャップスクリューホルト	8	M16 P2×30L
1F-9	11010-73030	Bushing ツハ付DUブッシュ	2	DUF3030-42
1F-10	11010-03015	Bushing DUブッシュ	4	DUB3015
1F-11	037-158-0030	Spacer シム板		
1F-12	51102-11000	Grease Nipple グリースニップル	2	A-M6
1E-13	01252-11625	Hexagon Socket Head Cap Screw キャップスクリューホルト	8	M16 P2×25L
1E-14	037-148-0050	Lower Platen Hook (R) プラテン用下部フック (右用)	1	
1F-15	037-158-0020	Rubber Pad ゴムパット	2	
1F-16	01010-61020	Hexagon Head Bolt 六角ホルト	4	M10 P1.5×20L
1F-17	01601-21025	Spring Lock Washer スプリングワッシャー	4	For M10 Bolt
1F-18	01581-51008	Hexagon Nut 六角ナット	4	For M10 P1.5 Bolt

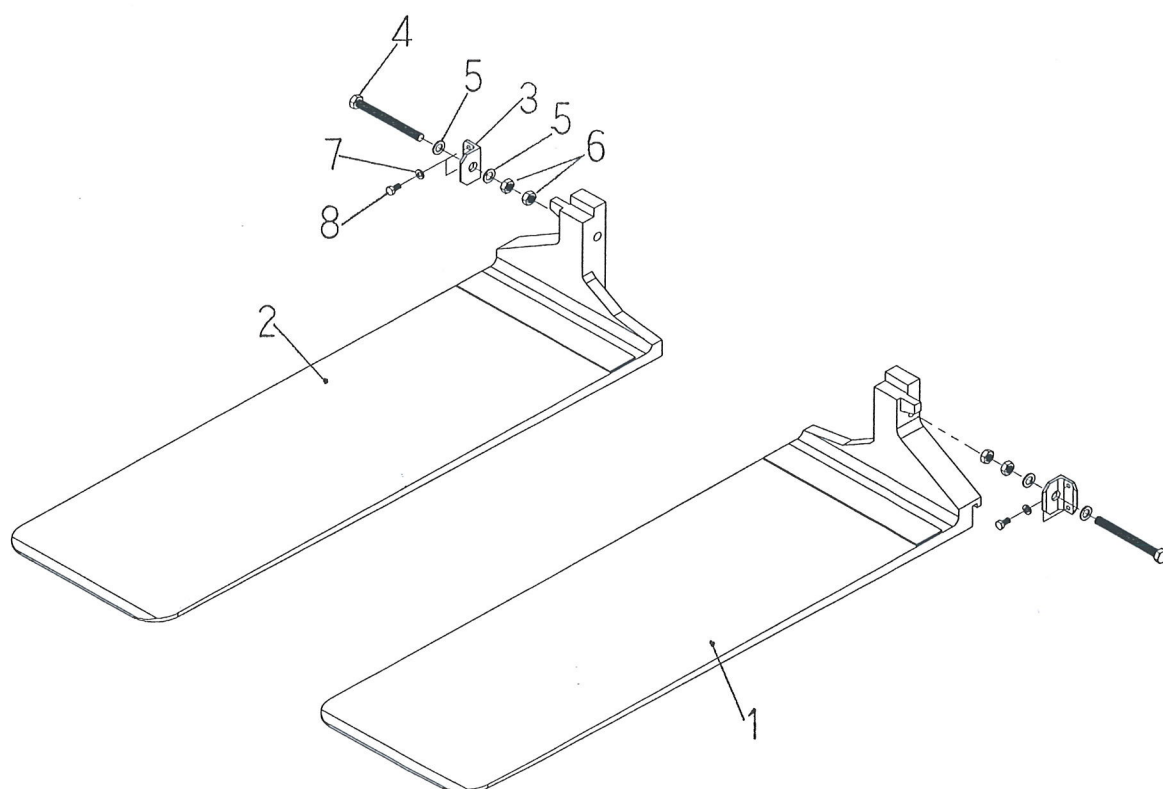
1F-A

Frame Group

NPP-15B

Item	Part number	Description	Q'ty	Remarks
1F-19	037-158-1010	Pipingstat スタット	1	
1F-20	01601-20820	Spring Lock Washer スプリングワッシャー	2	For M8 P1.25 Bolt
1F-21	01010-50835	Hexagon Head Bolt 六角ボルト	2	M8 P1.25 × 35L
1F-22	01581-50806	Hexagon nut 六角ナット	2	For M8 P1.25 Bolt

Platen Group

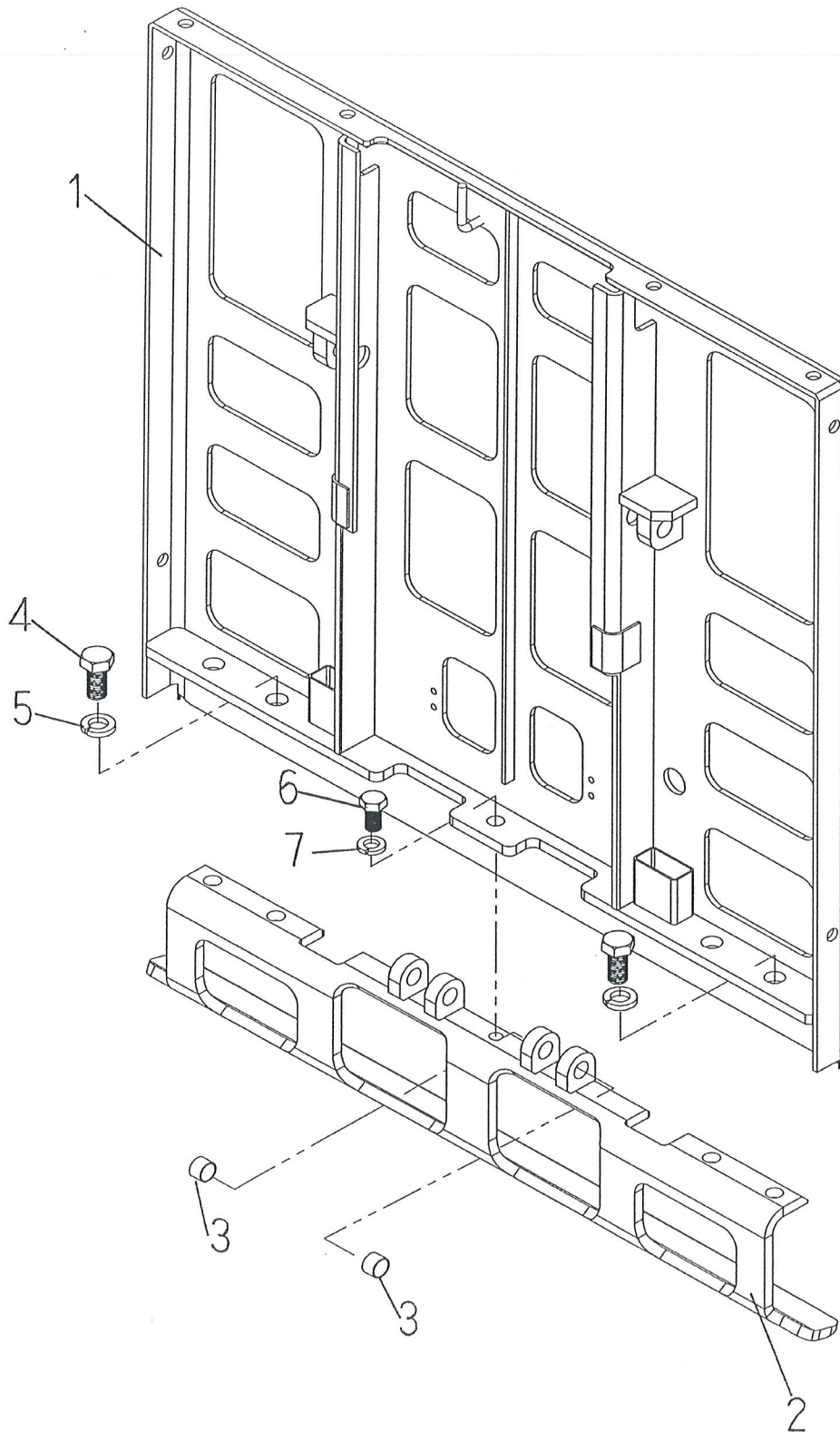


Platen Group

NPP-15B

Item	Part number	Description	Q'ty	Remarks
3F-1	037-158-0200	Platen (L) プラテン (左)	1	Please inform of manufacturing number 製造番号をお知らせ下さい
3F-2	037-158-0210	Platen (R) プラテン (右)	1	
3F-3	037-148-0120	Bracket プラテン幅調整ホルト用ブラケット	2	
3F-4	037-148-0130	Hexagon Head Bolt 六角ホルト	2	M16 P2 × 220L
3F-5	01642-21632	Plain Washer ワッシャー	4	M16
3F-6	01583-11610	Hexagon Thin Nut 3種ナット	4	M16 P2
3F-7	01601-11025	Spring Lock Washer スプリングワッシャー	4	M10
3F-8	01010-61020	Hexagon Head Bolt 六角ホルト	4	M10 P1.5 × 20L

Face Plate Group



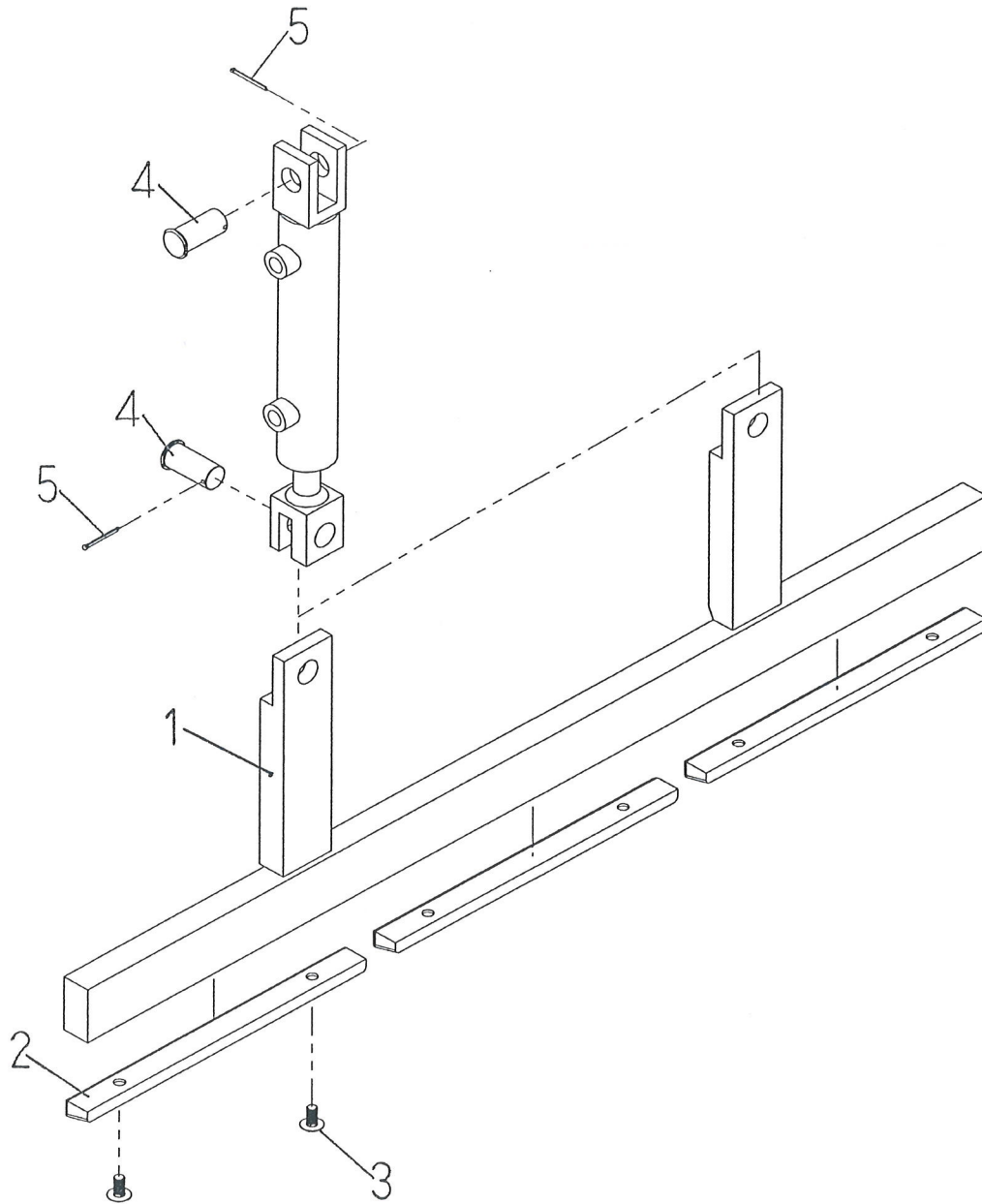
Face Plate Group

NPP-15B

Item	Part number	Description	Q'ty	Remarks
4F-1	037-148-0150	Face Plate フェイスプレート	1	
4F-2	037-148-0160	Gripper Jaw グリップパーシヨ	1	
4F-3	11010-02015	Bushing DUブッシュ	4	DUB2015
4F-4	01050-62030	Hexagon Head Bolt 六角ボルト	4	M20 P1.5 × 30L
4F-5	01601-12051	Spring Lock Washer スプリングワッシャー	4	For M20 Bolt
4F-6	01010-61630	Hexagon Head Bolt 六角ボルト	1	M16 P2 × 30L
4F-7	01601-11640	Spring Lock Washer スプリングワッシャー	1	For M16 Bolt

3F-A

Gripper Group



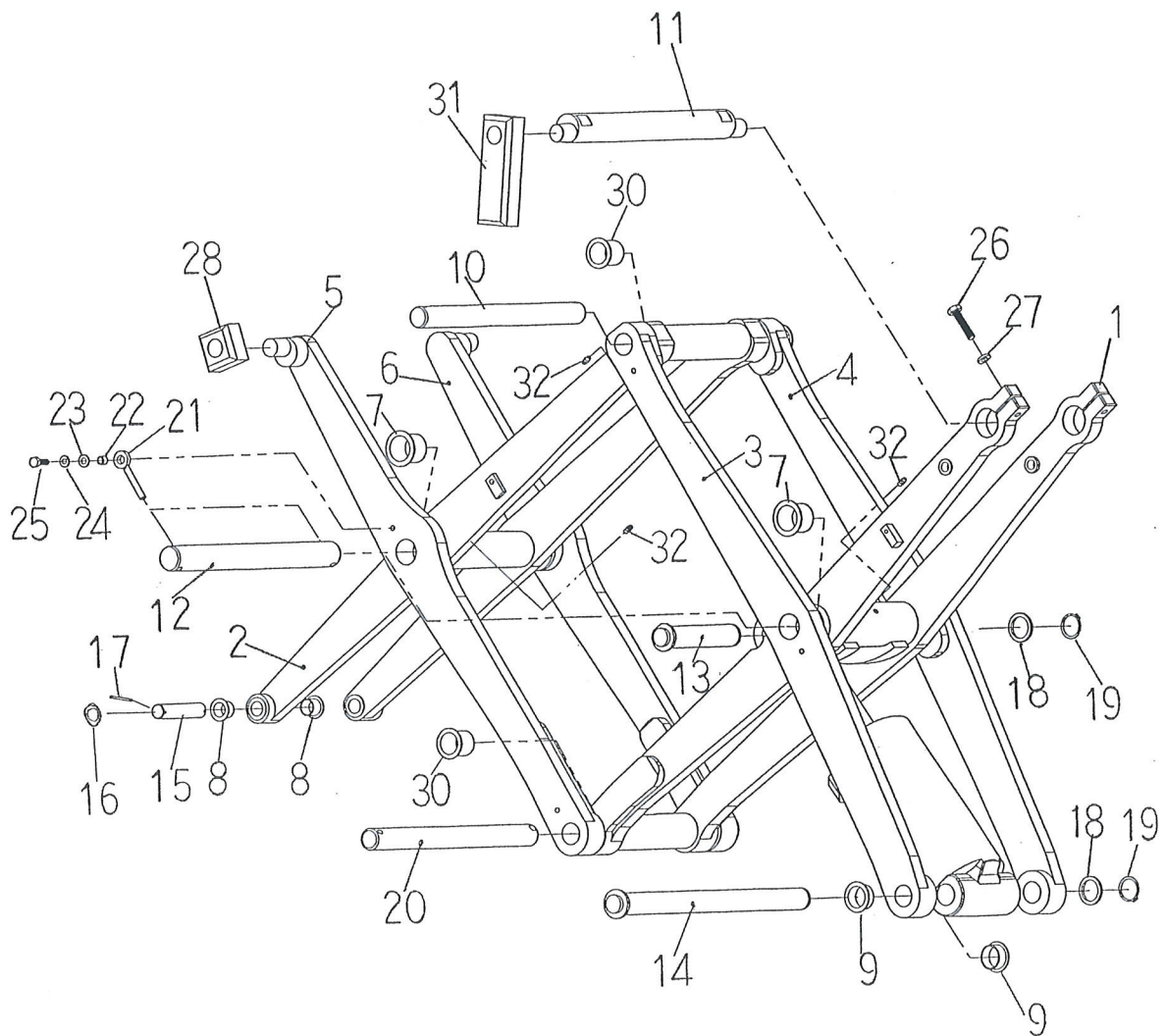
Gripper Group

NPP-15B

Item	Part number	Description	Q'ty	Remarks
5F-1	037-141-0180	Gripper グリップパー	1	
5F-2	037-031-0180	Pad グリップパーパッド	3	
5F-3	03020-70816	Hexagon socket button head screw 六角穴付ボタン小ボルト	6	M8 P1.25 × 15L
5F-4	037-148-0060	Pin ピン	4	φ 20 × 46L
5F-5	04050-13240	Split Pin 割ピン	4	φ 3 × 30L

4F-A

Arm Group



Arm Group

NPP-15B

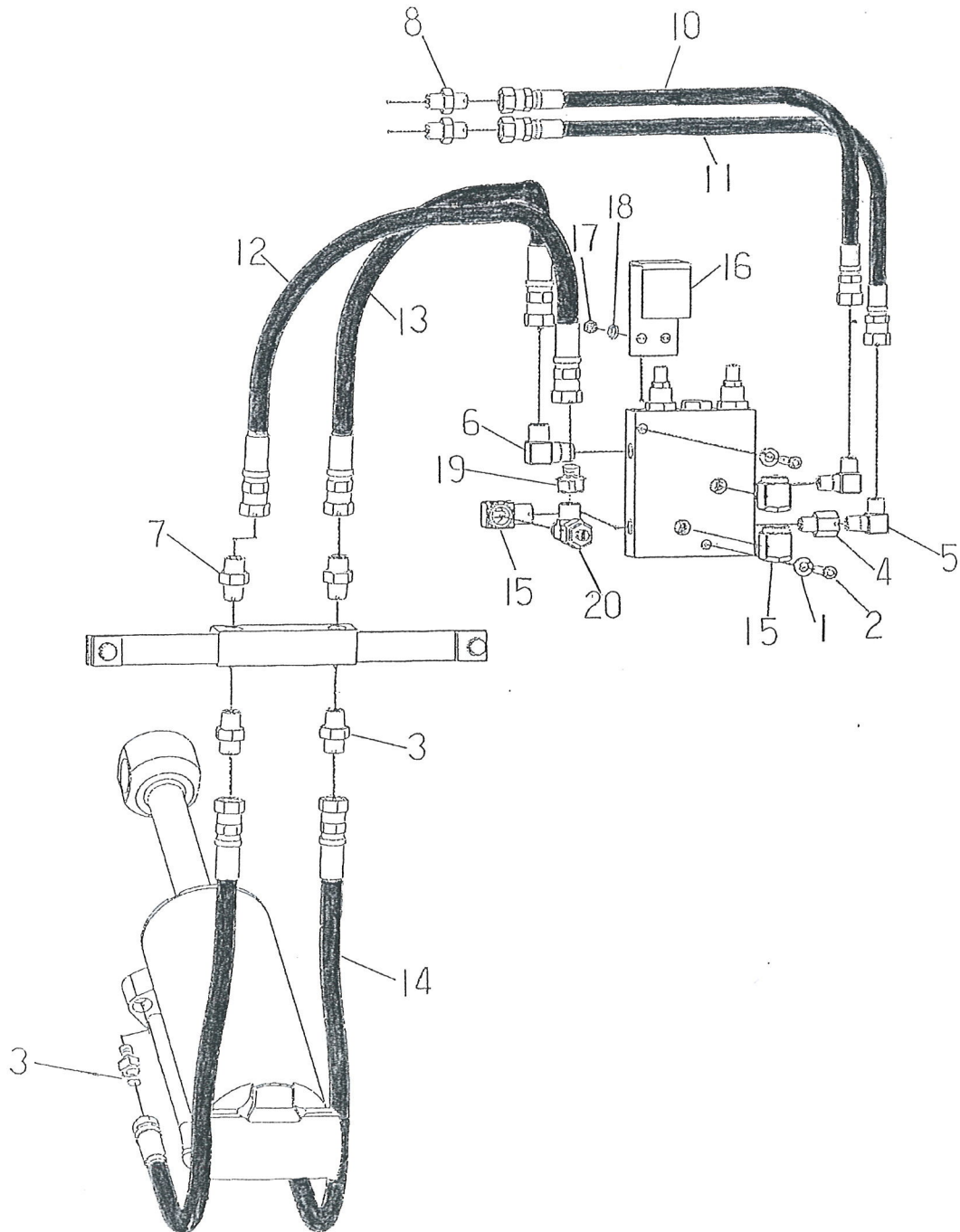
Item	Part number	Description	Q'ty	Remarks
6F-1	037-148-0410	Arm ① アーム ①	1	No accessories ブッシュ等は付属していません
6F-2	037-148-0420	Arm ② アーム ②	1	No accessories ブッシュ等は付属していません
6F-3	037-148-0430	Arm ③ アーム ③	1	No accessories ブッシュ等は付属していません
6F-4	037-148-0440	Arm ④ アーム ④	1	No accessories ブッシュ等は付属していません
6F-5	037-148-0450	Arm ⑤ アーム ⑤	1	No accessories ブッシュ等は付属していません

Arm Group

NPP-15B

Item	Part number	Description	Q'ty	Remarks
6F-18	037-148-0370	Plain Washer ワッシャー	2	
6F-19	04064-03015	Snap Ring スナップリング	2	S-30
6F-20	037-148-0380	Pin ピン	1	φ 30 × 316L
6F-21	51101-30130	Lock Pin 止めピン (トルクストッパー)	8	
6F-22	51101-30140	Spacer カラー	8	
6F-23	01642-10816	Plain Washer ワッシャー	8	For M8 Bolt
6F-24	01601-10820	Spring Lock Washer スプリングワッシャー	8	For M8 Bolt
6F-25	01010-60820	Hexagon Head Bolt 六角ボルト	8	M8 P1.25 × 20L
6F-26	01010-61045	Hexagon Head Bolt 六角ボルト	2	M10 P1.5 × 45L
6F-27	01601-11025	Spring Lock Washer スプリングワッシャー	2	For M10 Bolt
6F-28	037-148-0390	Slide Bushing スライドブッシュ	2	52 × 52 × t28
6F-30	11010-73030	Bushing ツバ付DUブッシュ	6	DUF3030-42
6F-31	037-141-0360	Slide Bushing スライドブッシュ	2	52 × 150 × t28
6F-32	51102-11000	Grease Nipple グリースニップル	3	A-M6

Frame Piping Group



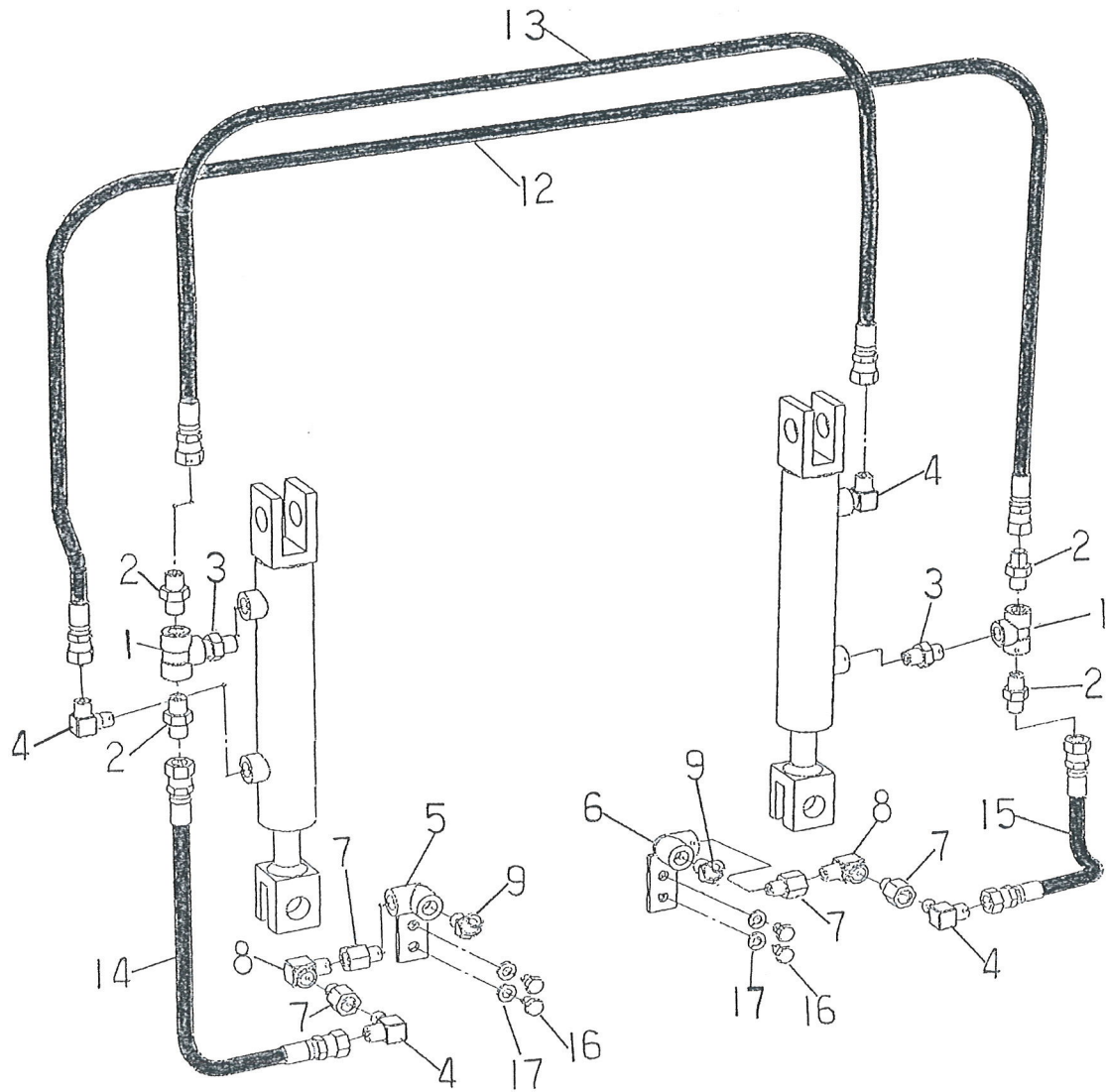
Frame Piping Group

NPP-15B

Item	Part number	Description	Q'ty	Remarks
6F-1	01640-10610	Plain Washer ワッシャー	2	For M6 Bolt
6F-2	01252-30640	Hexagon Socket Head Cap Screw キャップスクリュー	2	M6 P1.0 × 40L
6F-3	11074-03020	Straight Nipple Sニップル	4	R3/8 × G1/4
6F-4	11194-42020	Extention Nipple ソケット	1	Rc1/4 × R1/4
6F-5	11084-02020	Elbow Nipple エルボニップル	2	R1/4 × G1/4
6F-6	11084-03030	Elbow Nipple エルボニップル	2	R3/8 × G3/8
6F-7	11074-03030	Straight Nipple Sニップル	2	R3/8 × G3/8
6F-8	11074-02020	Straight Nipple Sニップル	2	R1/4 × G1/4
6F-10	51320-02049	Hose 油圧ホース	1	KF04 × 490L(C1/4 × C1/4)
6F-11	51320-02053	Hose 油圧ホース	1	KF04 × 530L(C1/4 × C1/4)
6F-12	51380-03060	Hose 油圧ホース	1	KF06 × 600L(C3/8 × C3/8)
6F-13	51380-03050	Hose 油圧ホース	1	KF06 × 500L(C3/8 × C3/8)
6F-14	51430-02055	Hose 油圧ホース	2	PA1704 × 550L(C1/4 × C1/4)
6F-15	11184-43030	Elbow Nipple エルボニップル	3	Rc3/8 × R3/8
6F-16	51110-36060	Cover カバー	1	
6F-17	01252-10612	Hexagon Socket Head Cap Screw キャップスクリュー	2	M6 P1.0 × 12L
6F-18	01603-20615	Spring Lock Washer スプリングワッシャー	2	For M6 Cap Screw
6F-19	11154-03030	Extention Nipple ソケット	1	Rc3/8 × G3/8
6F-20	51100-56100	Needle Valve ニードルバルブ	1	

6F-A

Face Plate Piping Group



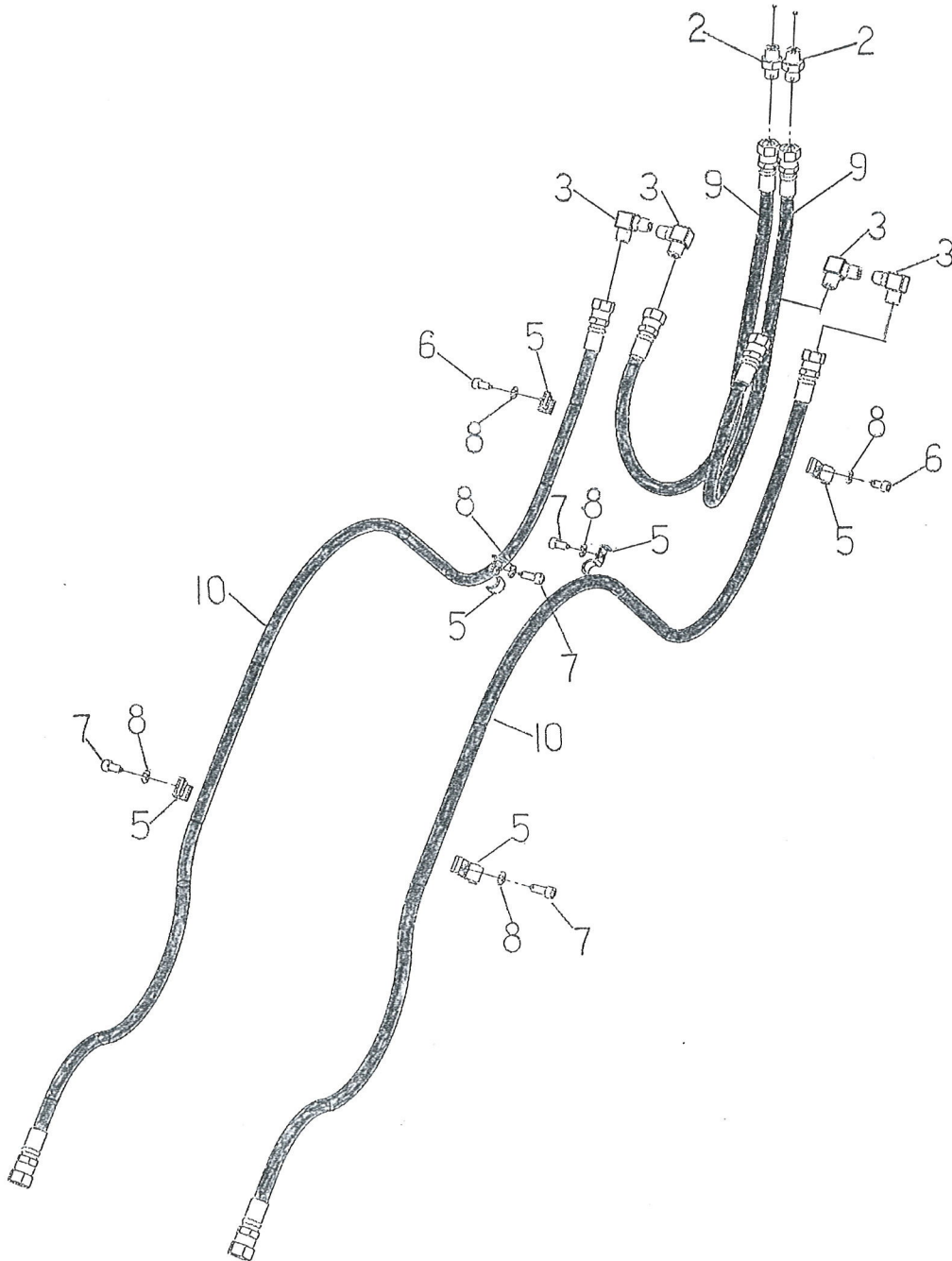
Face Plate Piping Group

NPP-15B

Item	Part number	Description	Q'ty	Remarks
8E-1	11274-42020	Tee ティー	2	Rc1/4 × Rc1/4
8E-2	11074-02020	Straight Nipple Sニップル	4	R1/4 × G1/4
8E-3	11074-42020	Straight Nipple Sニップル	2	R1/4 × R1/4
8E-4	11084-02020	Elbow Nipple エルボニップル	4	R1/4 × G1/4
8E-5	037-141-0410	Elbow Nipple with Stay (L) 座付エルボニップル(左)	1	Rc1/4 × Rc1/4
8E-6	037-141-0420	Elbow Nipple with Stay (R) 座付エルボニップル(右)	1	Rc1/4 × Rc1/4
8E-7	11154-42020	Extention Nipple ソケット	4	R1/4 × Rc1/4
8E-8	11184-42020	Elbow Nipple エルボニップル	2	R1/4 × R1/4
8E-9	11094-02020	Elbow Nipple(45°) 45° エルボニップル	2	R1/4 × G1/4
8E-12	51320-02145	Hose 油圧ホース	1	KF04 × 1450L(C1/4 × C1/4)
8E-13	51320-02115	Hose 油圧ホース	1	KF04 × 1150L(C1/4 × C1/4)
8E-14	51320-02035	Hose 油圧ホース	1	KF04 × 350L(C1/4 × C1/4)
8E-15	51320-02022	Hose 油圧ホース	1	KF04 × 220L(C1/4 × C1/4)
8E-16	01050-60810	Hexagon Head Bolt 六角ボルト	4	M8 P1.25 × 10L
8E-17	01601-10820	Spring Lock Washer スプリングワッシャー	4	For M8 Bolt

7F-A

Arm Piping Group

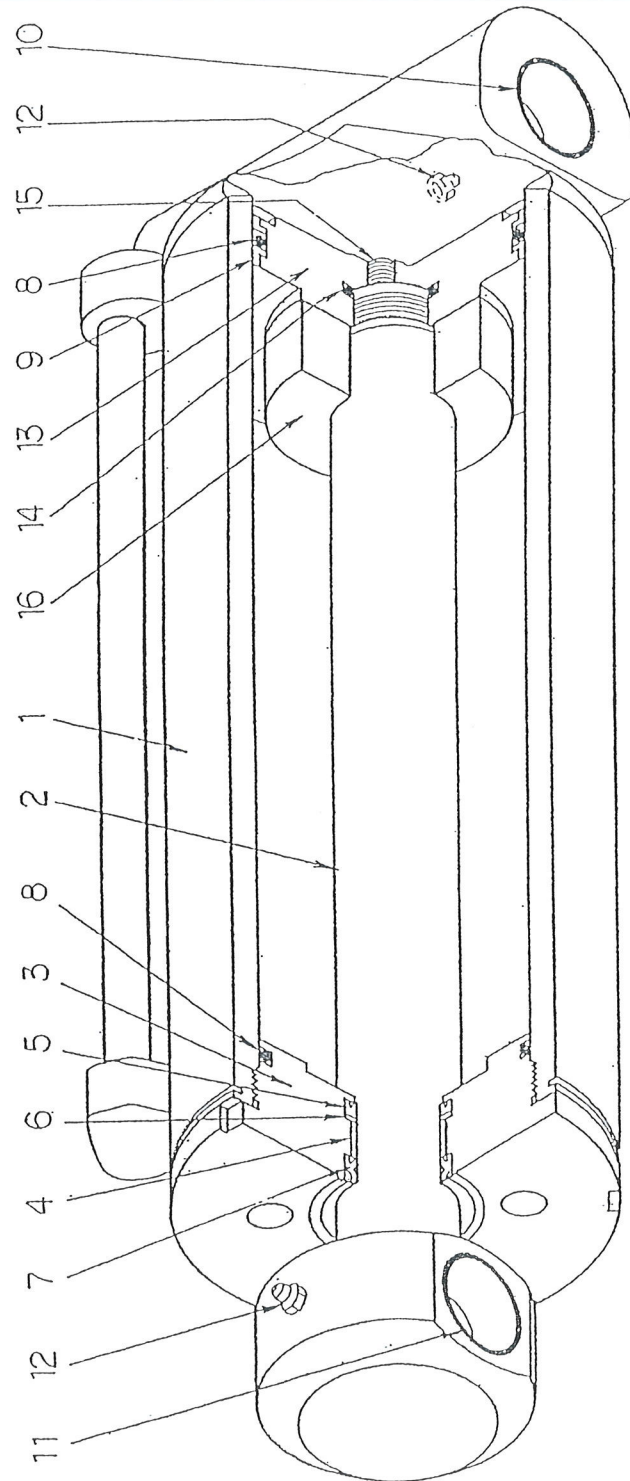


Arm Piping Group

NPP-15B

Item	Part number	Description	Q'ty	Remarks
9E-2	11074-02020	Straight Nipple Sニップル	2	R1/4 × G1/4
9E-3	11084-02020	Elbow Nipple エルボニップル	4	R1/4 × G1/4
9E-5	51105-10270	Sadle 片サドル	6	Strengthening Sadle 強化品
9E-6	01252-30612	Hexagon Socket Head Cap Screw キャップスクリュー	2	M6 P1.0 × 12L
9E-7	01252-30615	Hexagon Socket Head Cap Screw キャップスクリュー	4	M6 P1.0 × 15L
9E-8	01603-10615	Spring Lock Washer スプリングワッシャー	6	For M6 Bolt
9E-9	51430-02065	Hose 油圧ホース	2	PA1704 × 650L(C1/4 × C1/4)
9E-10	51430-02150	Hose 油圧ホース	2	PA1704 × 1500L(C1/4 × C1/4)

Push Cylinder Group



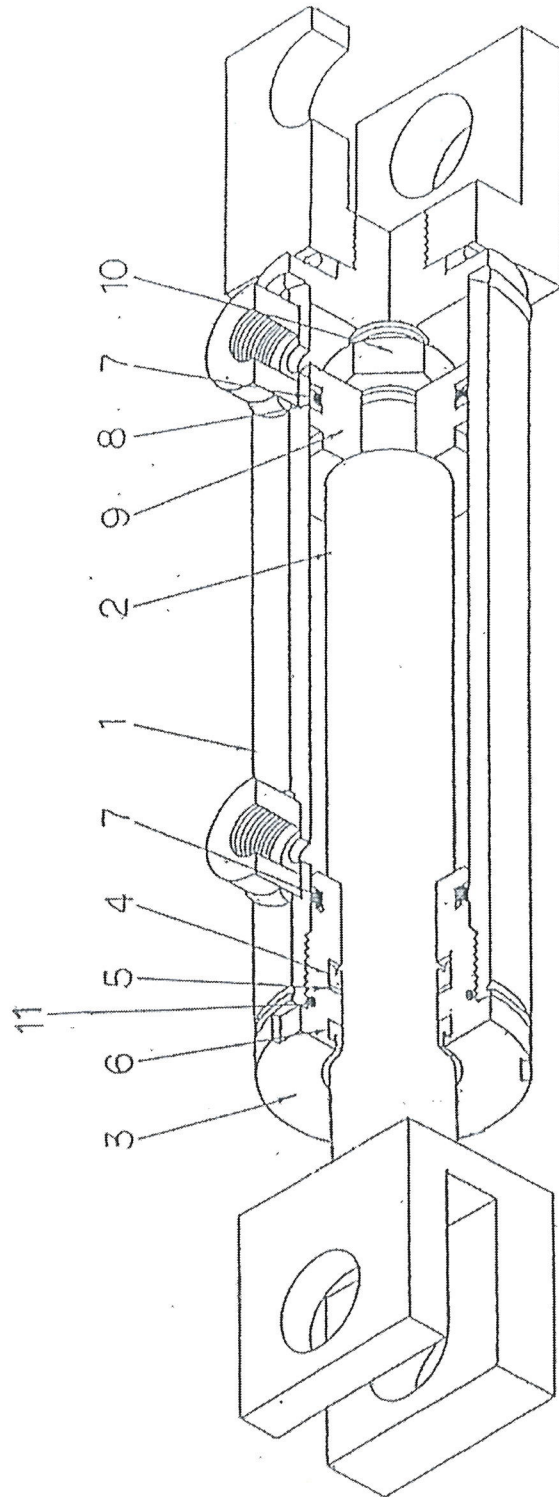
Push Cylinder Group

NPP-15B

Item	Part number	Description	Q'ty	Remarks
10F-1	51203-98201	Cylinder Tube シリンダーチューブ	1	Can not supply 単品での供給不可
10F-2	51203-98202	Piston Rod ピストンロッド	1	
10F-3	51203-93003	Rod Cover ロッドカバー	1	
10F-4	11010-03012	Bushing ブッシュ	1	
10F-5		Rod Packing ロッドパッキン	1	▲
10F-6		Back-up Ring バックアップリング	1	▲
10F-7		Dust Seal ダストシール	1	▲
10F-8		O-ring Oリング	2	▲
10F-9		Back-up Ring バックアップリング	2	▲
10F-10	11010-03040	Bushing DUブッシュ	2	
10F-11	11010-03025	Bushing DUブッシュ	2	
10F-12	51102-11000	Grease Nipple グリースニップル	2	
10F-13	51203-93004	Piston ピストン	1	
10F-14		O-ring Oリング	1	▲
10F-15	01321-30812	Set Screw セットスクリュー	1	
10F-16		Collar カラー	1	Please inform of manufacturing number 製造番号をお知らせください
	51203-98200	Cylinder Assy シリンダーアッセンブリ		
	51210-30000	Seals Kit シールキット		● This kit is composed of No5,6,7,8,9,14.

▲About this marking parts, we can only supply as packing kit
▲印は単品供給不可です。シールキットによる供給となります。
●About this marking parts, we recommend you to hold them because of consumption articles.
●印は消耗部品につき、在庫されることを推奨します。

Gripper Cylinder Group



Gripper Cylinder Group

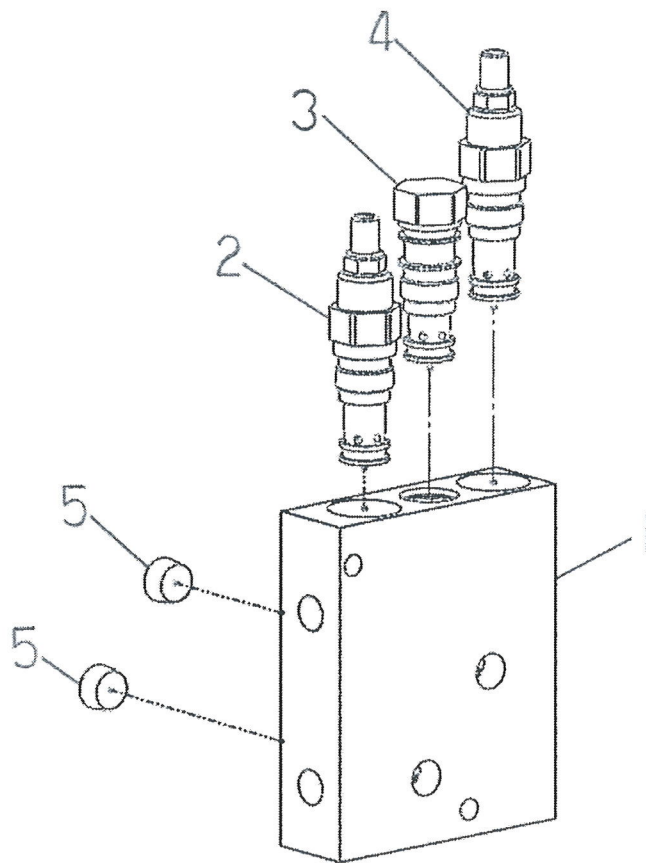
NPP-15B

Item	Part number	Description	Q'ty	Remarks
12F-1	51203-99011	Cylinder Tube シリンダーチューブ	1	Can not supply 単品での供給不可
12F-2	51209-20210	Piston Rod ピストンロッド	1	
12F-3	51203-63003	Rod Cover ロッドカバー	1	
12F-4		Rod Packing ロッドパッキン	1	▲
12F-5		Back-up Ring バックアップリング	1	▲
12F-6		Dust Seal ダストシール	1	▲
12F-7		O-ring Oリング	2	▲
12F-8		Back-up Ring バックアップリング	2	▲
12F-9	51203-63004	Piston ピストン	1	
12F-10	01589-01211	U-nut Uナット	1	M12×P1.25
12F-11		O-ring Oリング	1	▲
	51209-20200	Cylinder Assy シリンダーアッセンブリ	2	
	51210-34240	Seals Kit シールキット		● This kit is composed of No.4~8,11.

▲About this marking parts, we can only supply as packing kit
▲印は単品供給不可です。シールキットによる供給となります。

●About this marking parts, we recommend you to hold them because of consumption articles.
●印は消耗部品につき、在庫されることを推奨します。

Sequence Valve Group



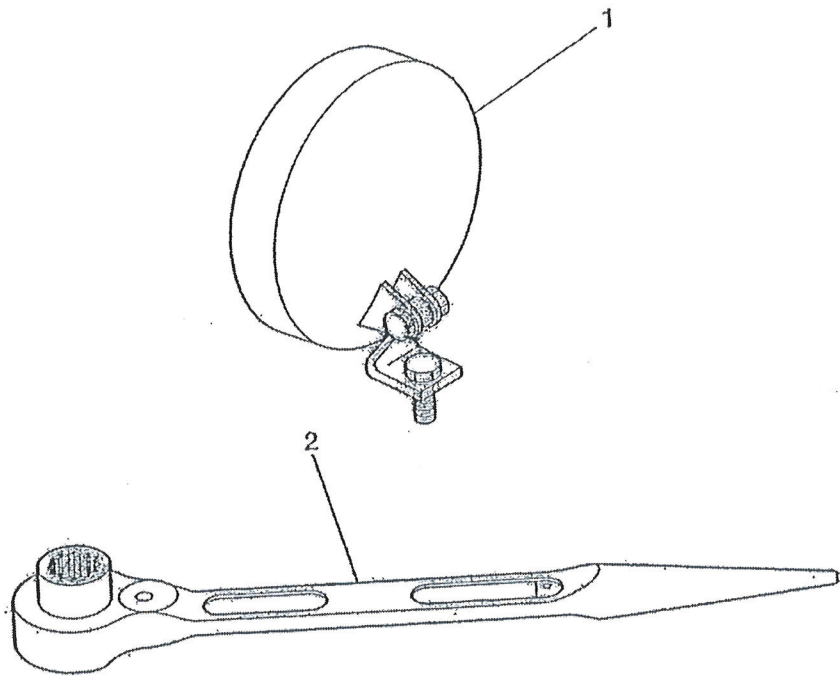
Sequence Valve Group

NPP-15B

Item	Part number	Description	Q'ty	Remarks
11F-1	51110-36010	Valve Body Assy バルブホデー	1	
11F-2	51110-13900	Relief Valve 直動型リリーフバルブ	1	
11F-3	51110-13110	Pilot Check Valve パイロットチェックバルブ	1	
11F-4	51110-13010	Relief Valve バランス形リリーフバルブ	1	
11F-5	11440-00003	Plug 沈みプラグ	2	R3/8
	51110-36000	Sequence Valve Assy シーケンスバルブ Assy	1	

11F-A

Accessories



Accessories

NPP-15B

Item	Part number	Description	Q'ty	Remarks
12F-1	037-042-0710	} Light ライト	2	12V type
	037-042-0720		2	24V type
	037-042-0730		2	48V type
12F-2	037-031-0610	Ratchet wrench ラチェットレンチ	1	