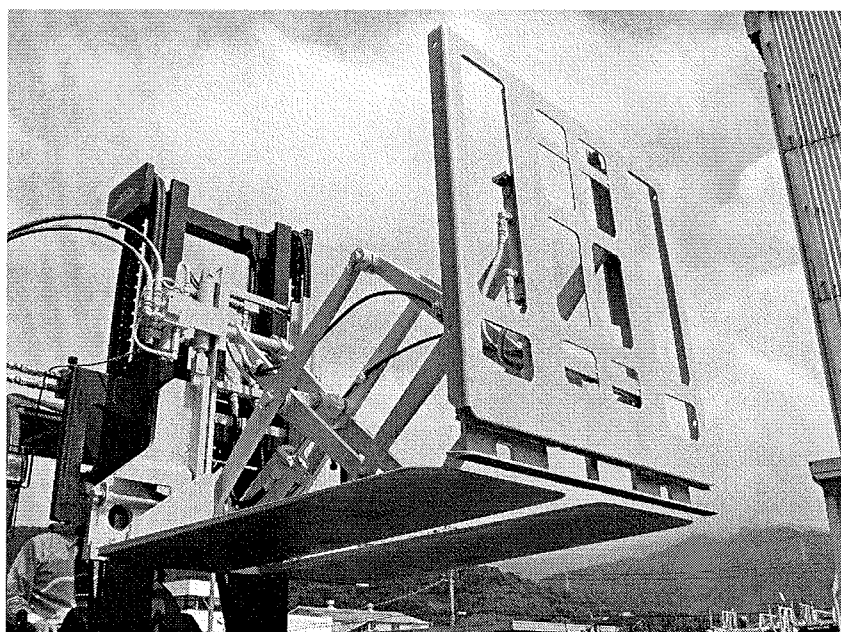


PUSH - PULL ATTACHMENT

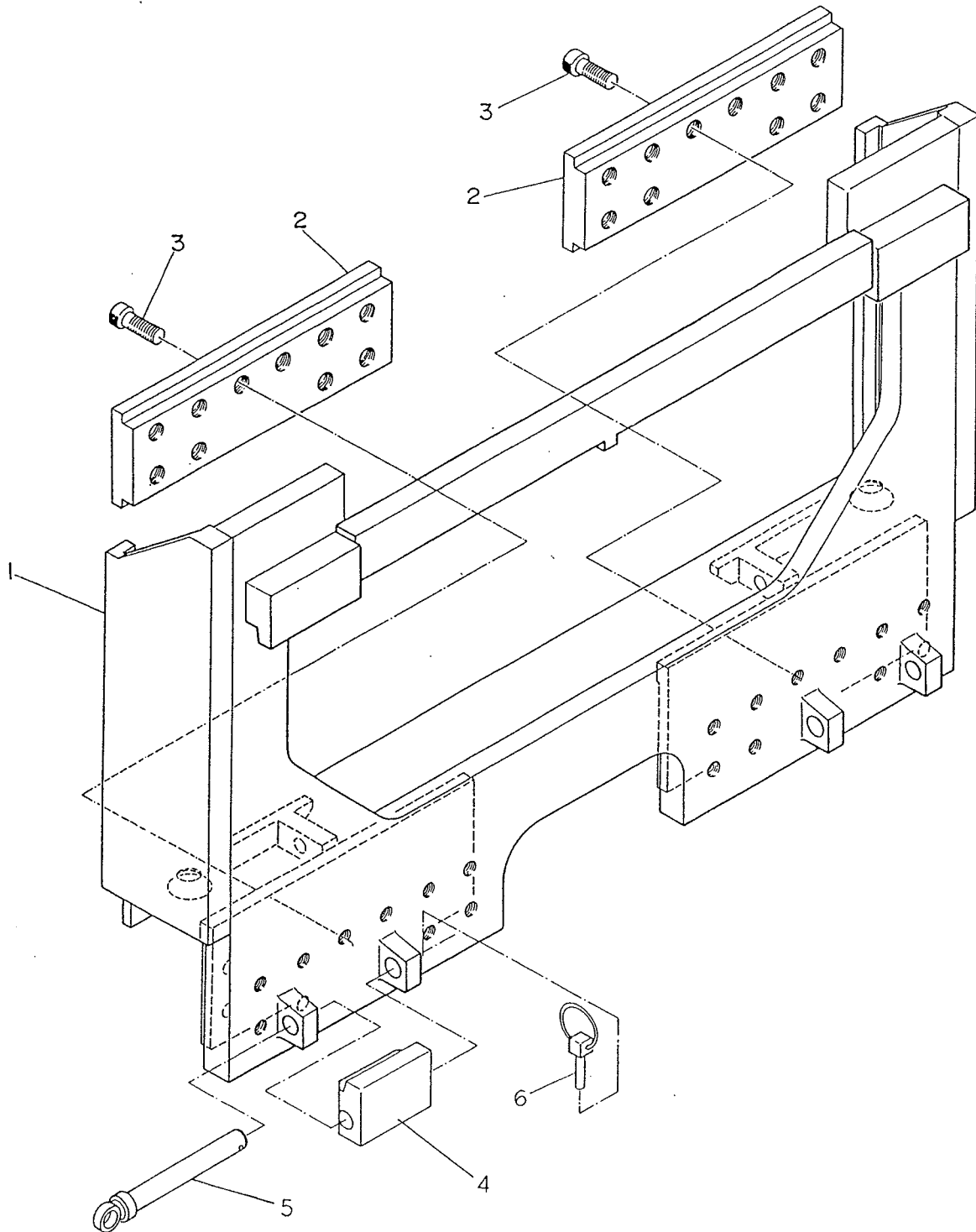
PARTS LIST



PR180 series

**JX Nippon Oil & Energy Corporation
YAMAKAWA ENGINEERING Co.,Ltd.**

Frame Group

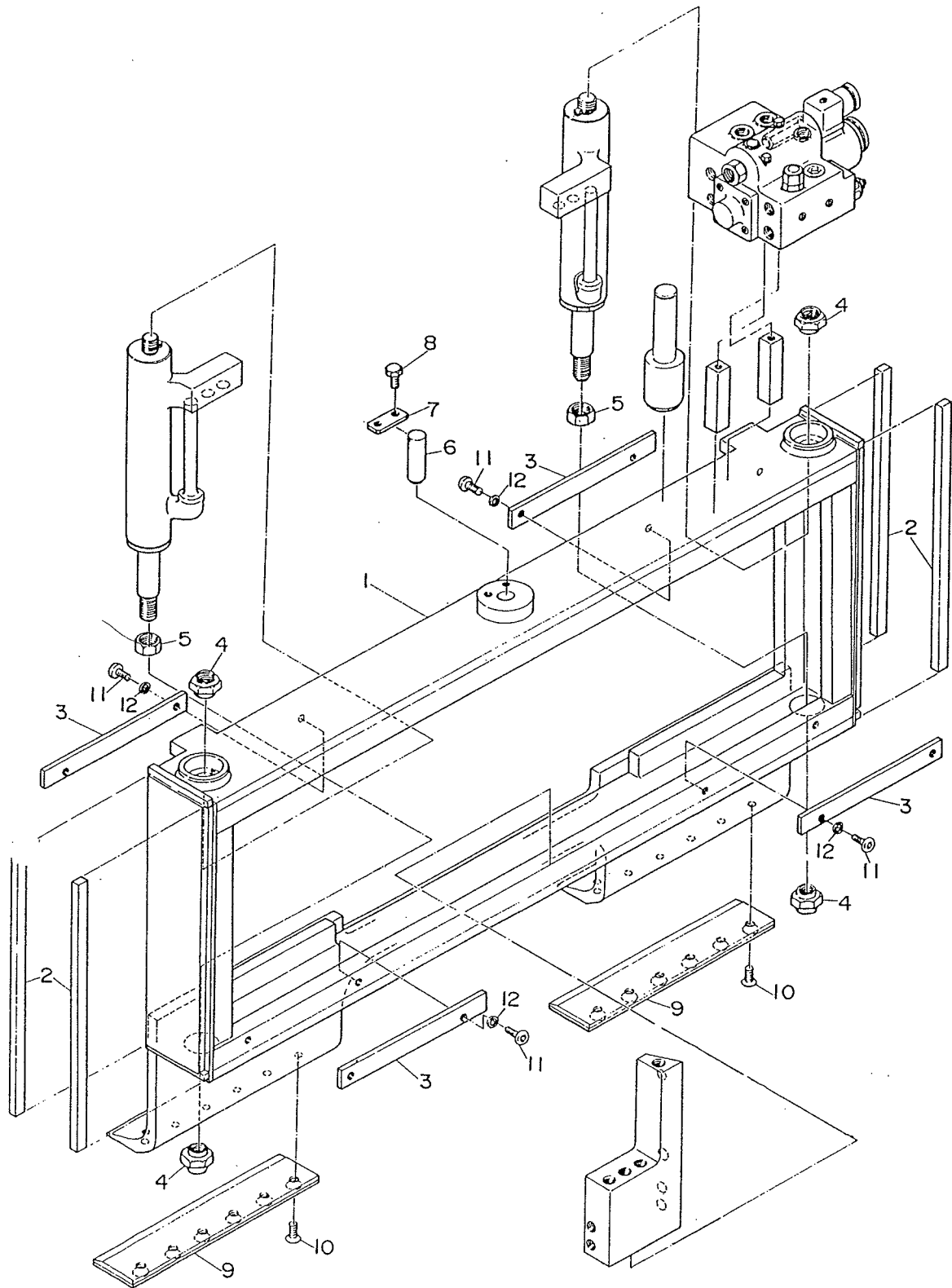


Frame Group

PR180

Item	Part number	Description	Q'ty	Remarks
1B-1	037-037-0010	Frame フレーム	1	
1B-2	037-034-0020	Platen Hook プラテン用フック	2	
1B-3	01252-11650	Hexagon Socket Head Cap Screw キャップスクリューホルト	20	M16*50L (11T)
1B-4	037-037-0030	Lower Hook ワンタッチ下部フック	2	
1B-5	037-037-0040	Pin ピン	2	
1B-6	51101-30110	Linchpin リンチピン	2	

Base Plate Group



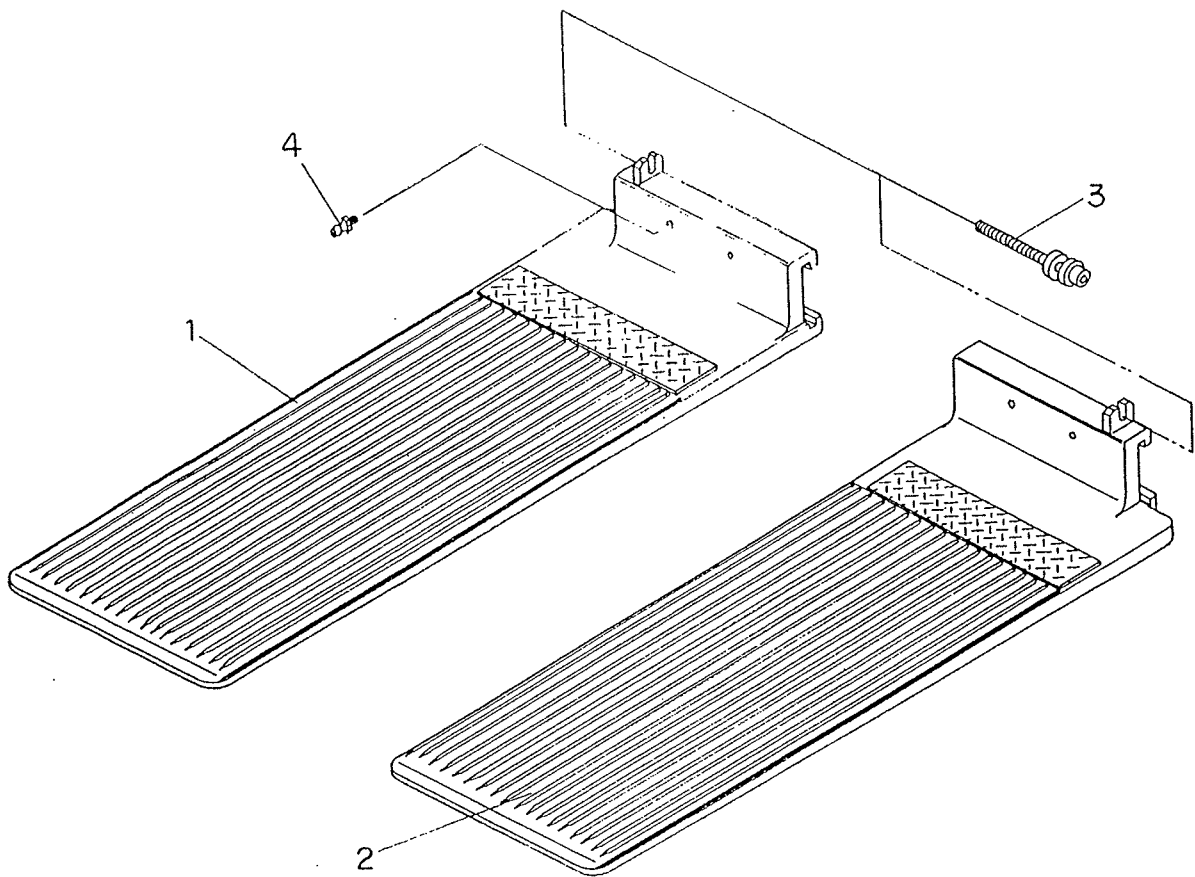
Base Plate Group

PR180

Item	Part number	Description	Q'ty	Remarks
2A-1	037-035-0090	Base Plate ベースプレート	1	
2A-2	037-034-0100	Sliding Bar スライドバー	4	
2A-3	037-034-0110	Plate プレート	4	
2A-4	51101-31110	Self Locking Nut タロックナット	4	M20 P1.5
2A-5	01587-32012	Hexagon Thin Nut 3種ナット	2	M20 P1.5 (Head=t12)
2A-6	037-034-0120	Pin ピン	1	
2A-7	037-034-0130	Key Plate キープレート	1	
2A-8	01010-40816	Hexagon Head Bolt 六角ボルト	2	M8*16L P1.25
2A-9	037-034-0140	Rubber Pad ゴムパッド	2	
2A-10	03010-70816	Hexagon Socket Flat Head Screw 六角穴付皿ボルト	12	M8*16L P1.25
2A-11	03020-70825	Hexagon Socket Button Head Screw 六角穴付ボタンボルト	8	M8*25L P1.25
2A-12	01601-10820	Spring Lock Washer スプリングワッシャー	8	M8

2A-1-1

Platen Group



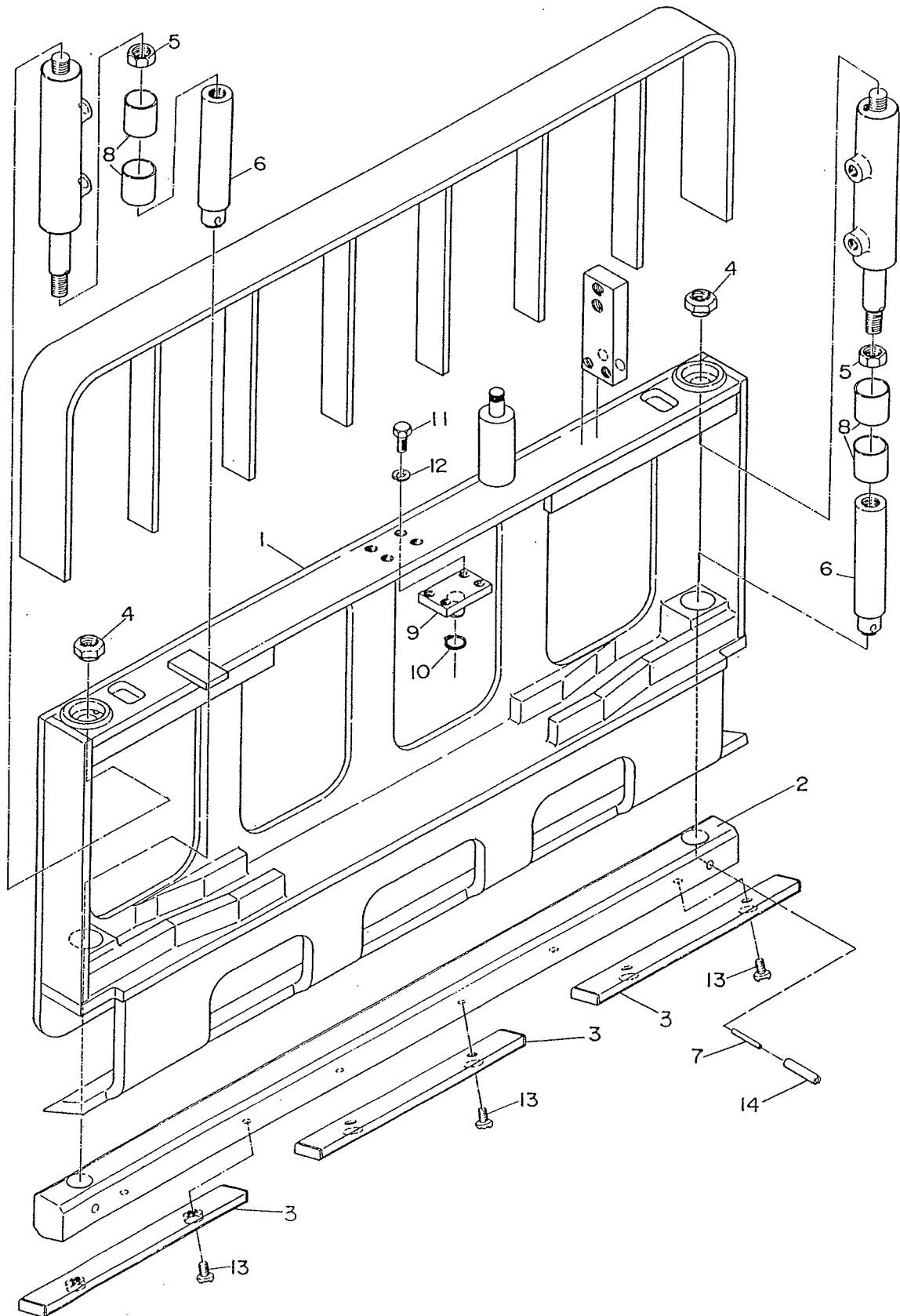
Platen Group

PR180

Item	Part number	Description	Q'ty	Remarks
3B-1	037-042-0540	Platen(R) プラテン(右)	1	Please inform of manufacturing number
3B-2	037-042-0640	Platen(L) プラテン(左)	1	Please inform of manufacturing number
3B-3	037-034-0170	Bolt for adjusting Platen apart プラテン移動ボルト	2	
3B-4	51102-11010	Grease Nipple グリスニップル	4	A-PT1/8

3B-1-1

Face Plate Group



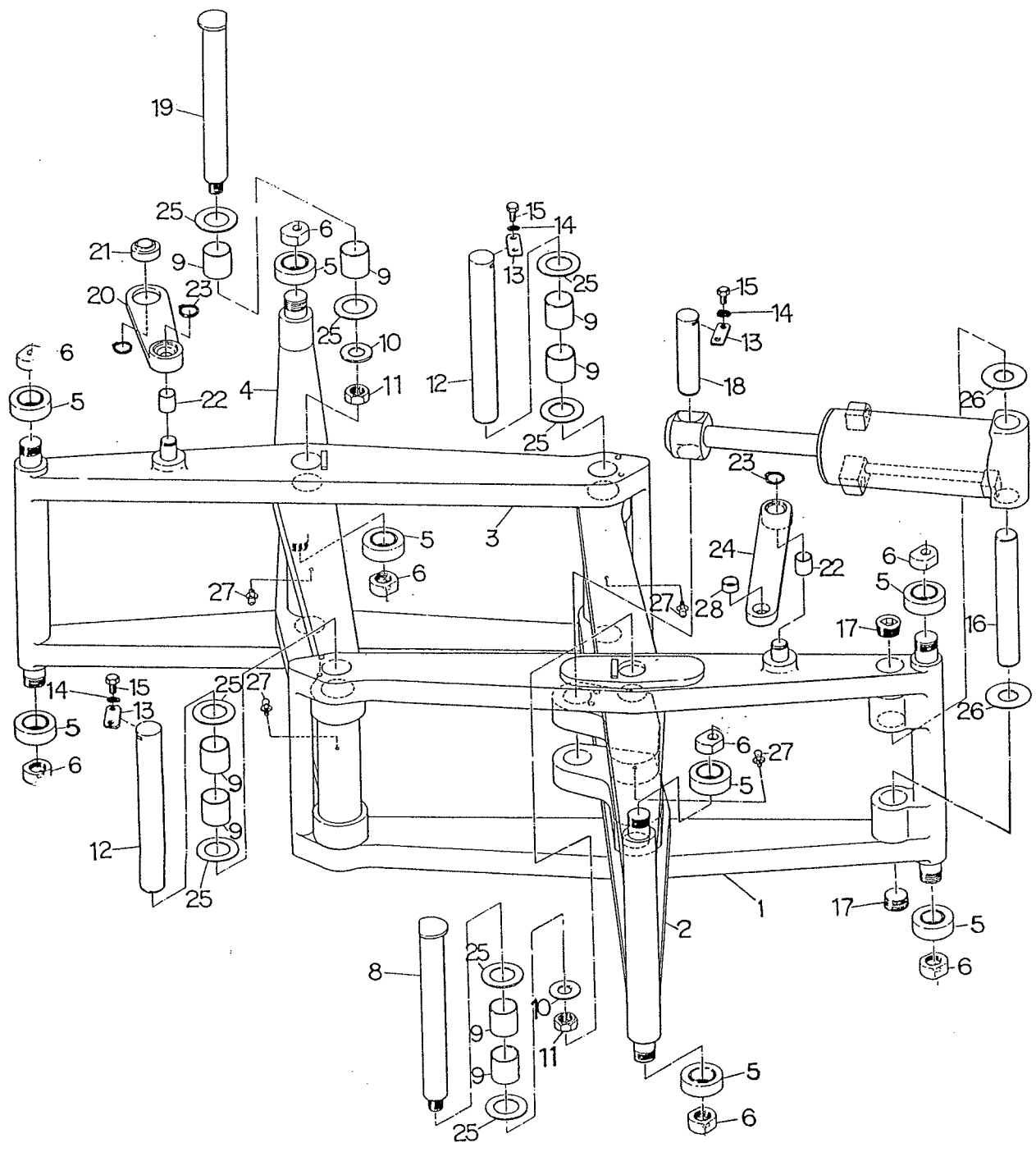
Face Plate Group

PR180

Item	Part number	Description	Q'ty	Remarks
4B-1	037-042-0130	Face Plate フェイスプレート	1	
4B-2	037-042-0210	Gripper グリッパ	1	
4B-3	037-034-0220	Rubber Pad ゴムパッド	3	
4B-4	51101-31110	Self Locking Nut タフロックナット	2	M20 P1.5
4B-5	01587-32012	Hexagon Thin Nut 3種ナット	2	M20 P1.5 (t12)
4B-6	037-034-0230	Guiding Bar ガイドバー	2	
4B-7	04025-00650	Spring Pin スプリングピン	2	φ 6*50L
4B-8	11010-03530	Bushing ブッシュ	4	MB3530DU
4B-9	037-034-0240	Pin ピン	1	
4B-10	04064-02012	Snap Ring スナップリング	1	using shaft 20
4B-11	01010-41225	Hexagon Head Bolt 六角ボルト	4	M12*25L P1.75
4B-12	01601-11230	Spring Lock Washer スプリングワッシャー	4	M12
4B-13	03020-71016	Hexagon Socket Button Head Screw 六角穴付ボタンボルト	6	M10*16L P1.5
4B-14	04025-01050	Spring Pin スプリングピン	2	φ 10*50L

4B-1-1

Arm Group



Arm Group

PR180

Item	Part number	Description	Q'ty	Remarks
5A-1	037-034-0300	Arm (RR) アーム	1	
5A-2	037-034-0310	Arm (RL) アーム	1	
5A-3	037-034-0320	Arm (FR) アーム	1	
5A-4	037-034-0330	Arm (FL) アーム	1	
5A-5	037-034-0340	Roller ローラー	8	
5A-6	037-034-0350	Sliding Nut すべりナット	8	
5A-8	037-034-0360	Pin ピン	1	
5A-9	11010-03550	Bushing ブッシュ	8	MB3550DU
5A-10	037-034-0370	Plain Washer ワッシャー	2	
5A-11	01587-32012	Hexagon Nut ナット	2	M20 P1.5 (t12)
5A-12	037-034-0380	Pin ピン	2	
5A-13	037-034-0130	Key Plate キープレート	3	
5A-14	01601-10820	Spring Lock Washer スプリングワッシャー	6	M8
5A-15	01010-40816	Hexagon Head Bolt 六角ボルト	6	M8*16L P1.25
5A-16	037-034-0400	Pin ピン	1	
5A-17	11440-00008	Plug プラグ	2	PT1
5A-18	037-034-0410	Pin ピン	1	

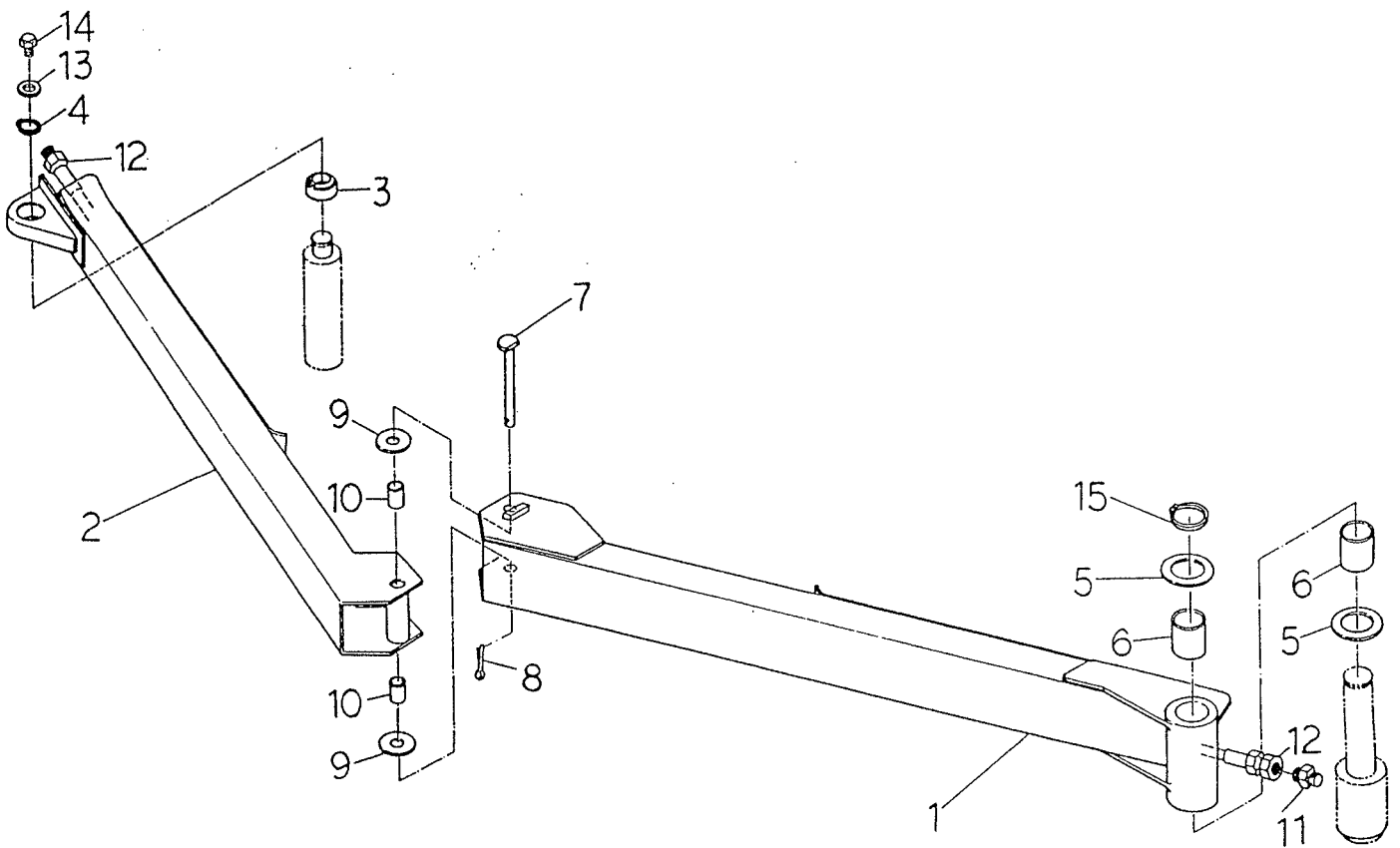
Arm Group

PR180

Item	Part number	Description	Q'ty	Remarks
5A-19	037-034-0420	Pin ピン	1	
5A-20	037-034-0430	Link リンク	1	
5A-21	037-034-0440	Spherical Bearing 球面軸受	1	GE20EC
5A-22	11010-02020	Bushing ブッシュ	2	MB2020DU
5A-23	04064-02012	Snap Ring スナップリング	2	using shaft 20
5A-24	037-034-0450	Link リンク	1	
5A-25	11016-00035	Thrust Washer スラストワッシャー	8	WC35DUN
5A-26	11016-00030	Thrust Washer スラストワッシャー	2	WC30DUN
5A-27	51102-11000	Grease Nipple グリスニップル	4	A-M6F
5A-28	11010-02012	Bushing ブッシュ	1	MB2012DU

5A-1-2

Piping Link Group



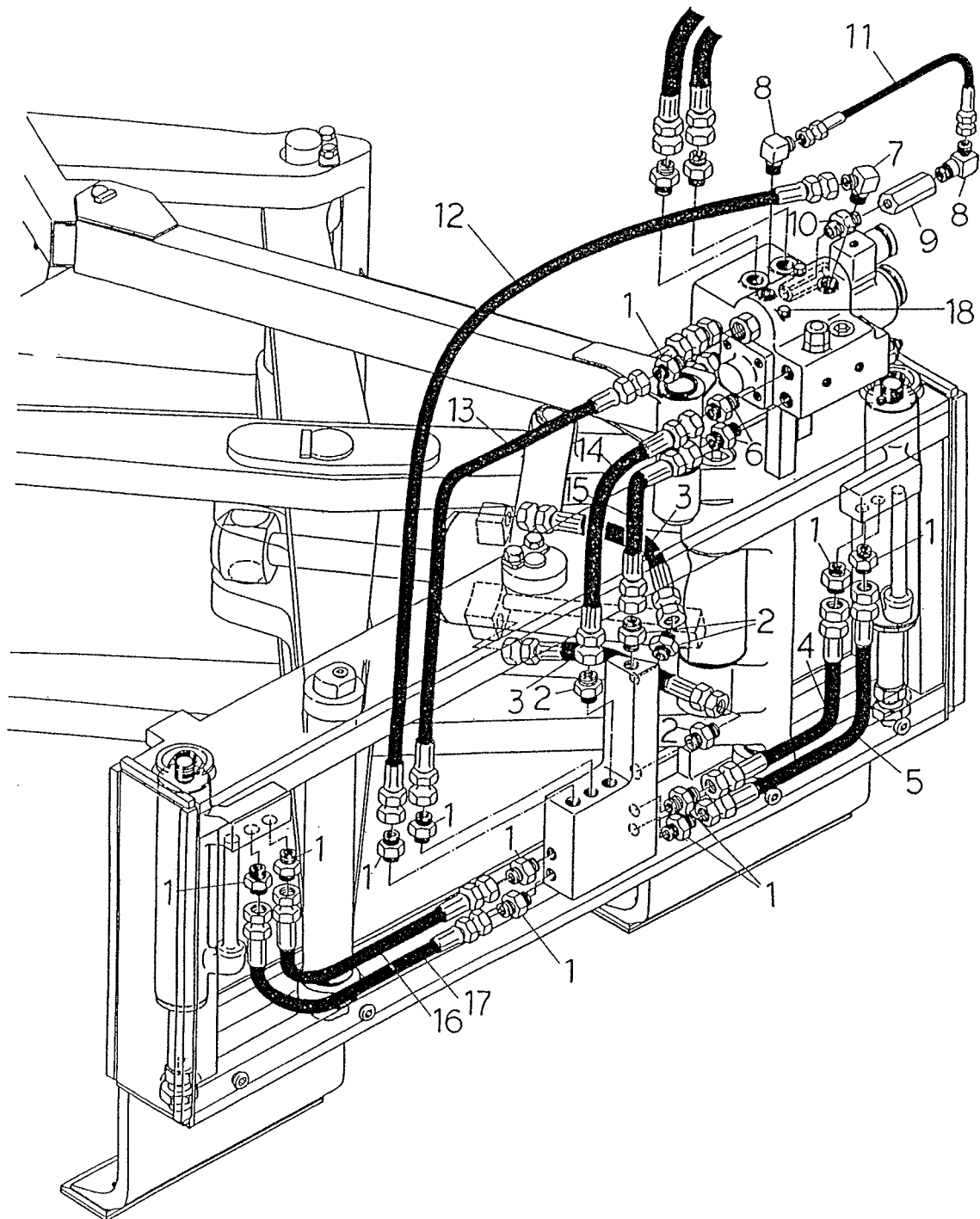
Piping Link Group

PR180

Item	Part number	Description	Q'ty	Remarks
6A-1	037-039-0500	Piping Link(R) 配管リンク	1	
6A-2	037-039-0510	Piping Link(L) 配管リンク	1	
6A-3	037-034-0520	Spherical Bearing 球面軸受	1	GE15EC
6A-4	04064-01510	Snap Ring スナップリング	1	using shaft 15
6A-5	11016-00024	Thrust Washer スラストワッシャー	2	WC24DUN
6A-6	11010-02530	Bushing ブッシュ	2	MB2530DU
6A-7	037-034-0530	Pin ピン	1	
6A-8	04050-12520	Split Pin 割ピン	1	φ 2.5*20L
6A-9	11016-00010	Thrust Washer スラストワッシャー	2	WC10DUN
6A-10	11010-01015	Bushing ブッシュ	2	MB1015DU
6A-11	11074-02020	Straight Nipple Sニップル	2	PT1/4*PF1/4
6A-12	037-039-0540	Hose 油圧ホース	2	PA1704 MTF*NSF 1570L □51430-42157
6A-13	01640-30816	Plain Washer 平ワッシャー	1	M8
6A-14	01010-40816	Hexagon Head Bolt 六角ボルト	1	M8*16L P1.25
6A-15	04064-02512	Snap Ring スナップリング	1	using shaft 25

6A-1-1

Base Plate Piping Group



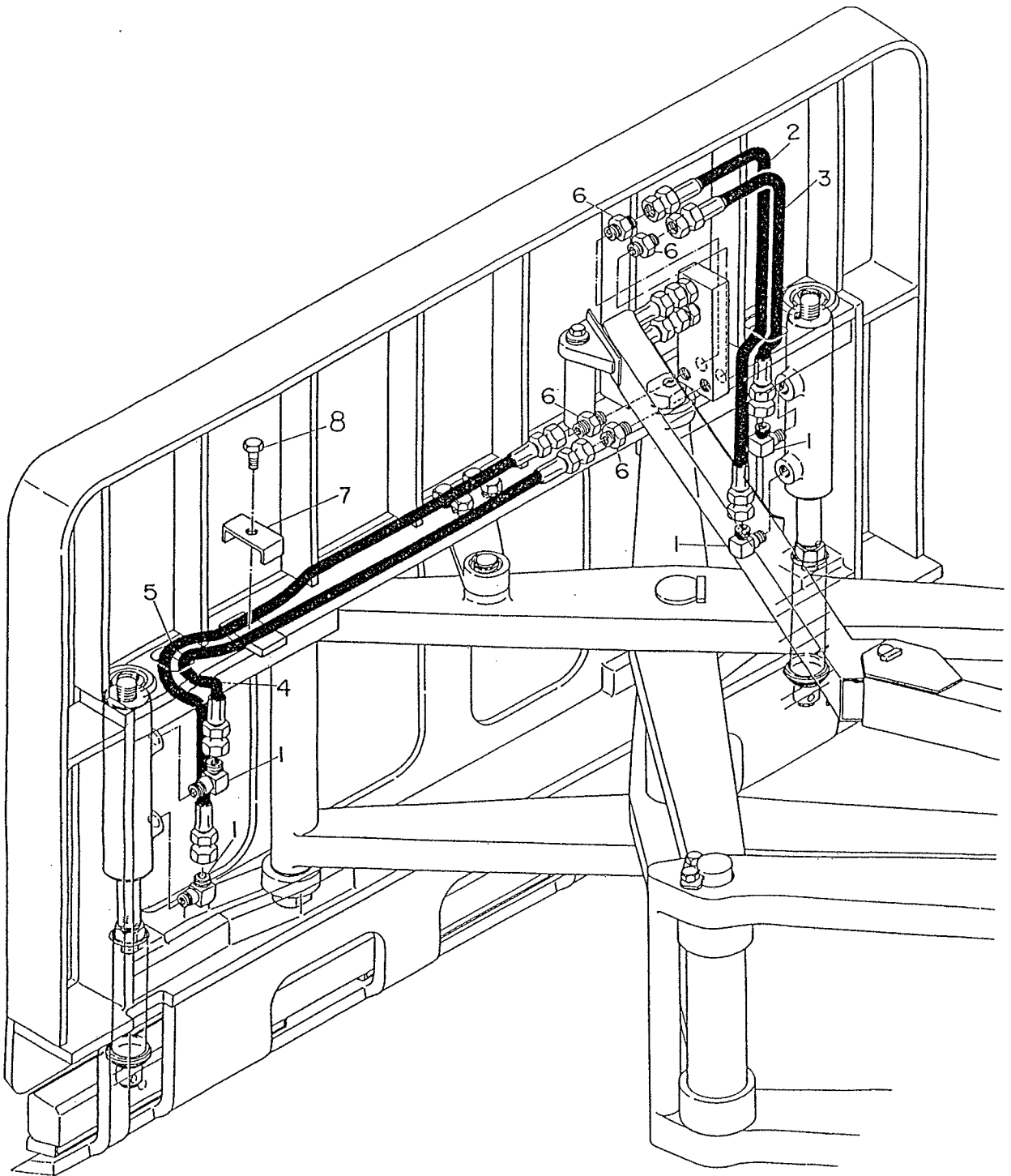
Base Plate Piping Group

PR180

Item	Part number	Description	Q'ty	Remarks
7A-1	11074-02020	Straight Nipple Sニップル	11	PT1/4*PF1/4
7A-2	11074-02030	Straight Nipple Sニップル	4	PT1/4*PF3/8
7A-3	037-034-0610	Hose 油圧ホース	2	L=380mm KF06 MTF*NSF 380L
7A-4	037-034-0620	Hose 油圧ホース	1	L=485mm KF04 NSF 485L
7A-5	037-034-0630	Hose 油圧ホース	1	L=525mm KF04 NSF 525L
7A-6	11074-03030	Straight Nipple Sニップル	2	PT3/8*PF3/8
7A-7	11084-02020	Elbow Nipple エルボニップル	1	PT1/4*PF1/4
7A-8	11084-02010	Elbow Nipple エルボニップル	2	PT1/4*PF1/8
7A-9	037-034-0640	Inline Check Valve インラインチェックバルブ	1	
7A-10	11234-42030	Straight Nipple Sニップル	1	PT1/4*PT3/8
7A-11	037-034-0650	Hose 油圧ホース	1	L=250mm KA02 NSF 250L
7A-12	037-035-0660	Hose 油圧ホース	1	L=750mm KF04 NSF 750L
7A-13	037-035-0670	Hose 油圧ホース	1	L=600mm KF04 NSF 600L
7A-14	037-035-0680	Hose 油圧ホース	1	L=550mm KF06 NSF 550L
7A-15	037-035-0690	Hose 油圧ホース	1	L=375mm KF06 NSF 375L
7A-16	037-034-0700	Hose 油圧ホース	1	L=525mm KF04 NSF 525L
7A-17	037-034-0710	Hose 油圧ホース	1	L=565mm KF04 NSF 565L
7A-18	01253-30810	Hexagon Socket Head Cap Screw キャップスクリュー	2	M8*110L P1.25

7A-1-1

Face Plate Piping Group



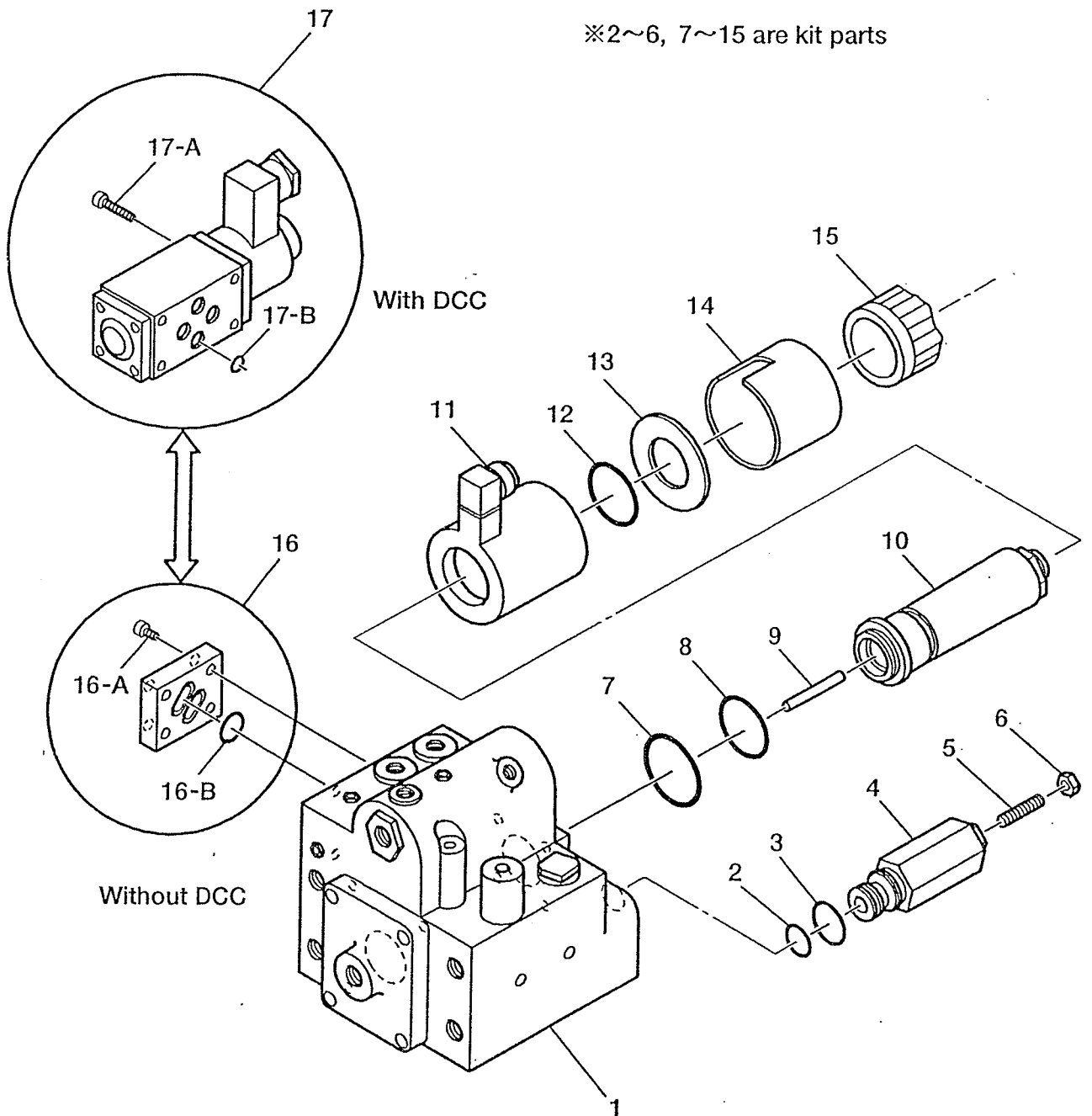
Face Plate Piping Group

PR180

Item	Part number	Description	Q'ty	Remarks
8A-1	11084-02020	Elbow Nipple エルボニップル	4	PT1/4*PF1/4
8A-2	037-034-0750	Hose 油圧ホース	1	L=290mm KF04 NSF 290L
8A-3	037-034-0760	Hose 油圧ホース	1	L=180mm KF04 NSF 180L
8A-4	037-034-0770	Hose 油圧ホース	1	L=825mm KF04 NSF 825L
8A-5	037-034-0780	Hose 油圧ホース	1	L=935mm KF04 NSF 935L
8A-6	11074-02020	Straight Nipple Sニップル	4	PT1/4*PF1/4
8A-7	51105-10100	Hose Band ホースバンド	1	
8A-8	01010-41025	Hexagon Head Bolt 六角ボルト	1	M10*25L P1.5

8A-1-1

Solenoid Valve Group



Solenoid Valve Group

PR180

Item	Part number	Description	Q'ty	Remarks
	51100-A1101	Solenoid Valve Assy ソレノイドバルブ	1	DC12V
	51100-A2101	Solenoid Valve Assy ソレノイドバルブ	1	DC24V
	51100-A3101	Solenoid Valve Assy ソレノイドバルブ	1	DC48V
9B-1	51100-A1300	Valve Body バルブ本体	1	Unit purchases only. Each parts purchases not welcome See the unit number, 51100-51101 セット販売となります。 単品販売は不可です。 セット品番は51100-51101 Unit purchases only. Each parts purchases not welcome See the unit number, 51100-25000 51110-25100 51110-25200 セット販売となります。 単品販売は不可です。 セット品番は51100-25000 51110-25100 51110-25200
9B-2		O-ring Oリング	1	
9B-3		O-ring Oリング	1	
9B-4		Valve Seat バルブシート	2	
9B-5		Hollow Screw ホローボルト	1	
9B-6		Hexagon Nut ナット	2	
9B-7		O-ring Oリング	1	
9B-8		O-ring Oリング	1	
9B-9		Rod ロッド	1	
9B-10		Solenoid Guide ソレノイドガイド	1	
9B-11		Solenoid ソレノイド	1	
9B-12		O-ring Oリング	1	
9B-13		Coil Yoke コイルヨーク	1	
9B-14		Coil Case コイルケース	1	
9B-15		Hexagon Nut ナット	1	
	51100-51101	Pressure Relief Valve リーフバルブ	1	This kit is composed of No.2,3,4,5,6. 構成部品No.2～6

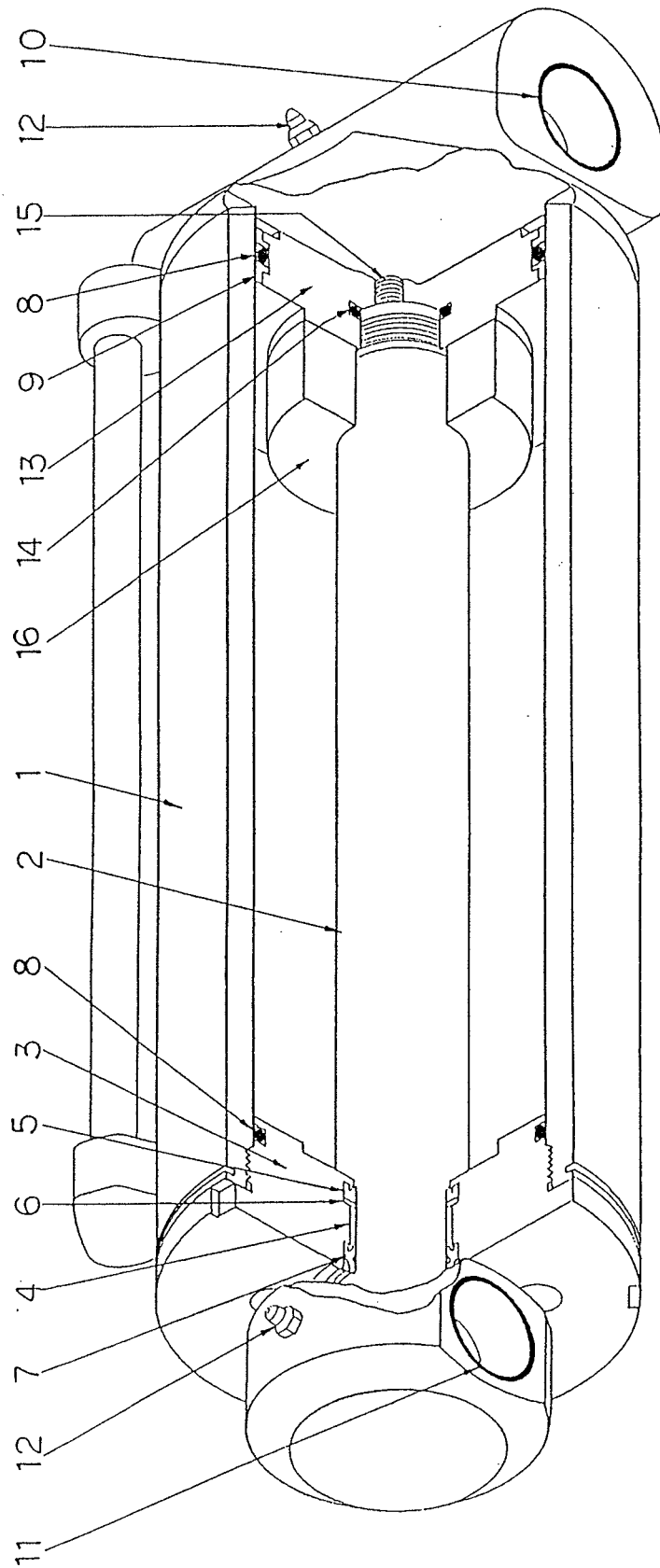
Solenoid Valve Group

PR180

Item	Part number	Description	Q'ty	Remarks
9B-16	51100-90100	Plate プレート	1	
9B-16A	01252-10515	Hexagon Socket Head cap screw キャップスクリュー	4	
9B-16B	11020-00016	O-ring Oリング	1	
9B-17	51100-91900	DCC Valve Assy DCCバルブアッセンブリ	1	DC12V
	51100-92900	DCC Valve Assy DCCバルブアッセンブリ	1	DC24V
	51100-93900	DCC Valve Assy DCCバルブアッセンブリ		DC48V
9B-17A	01252-10545	Hexagon Socket Head cap screw キャップスクリュー	4	
9B-17B	11022-00009	O-ring Oリング	1	

9B-1-2

Push Cylinder Group

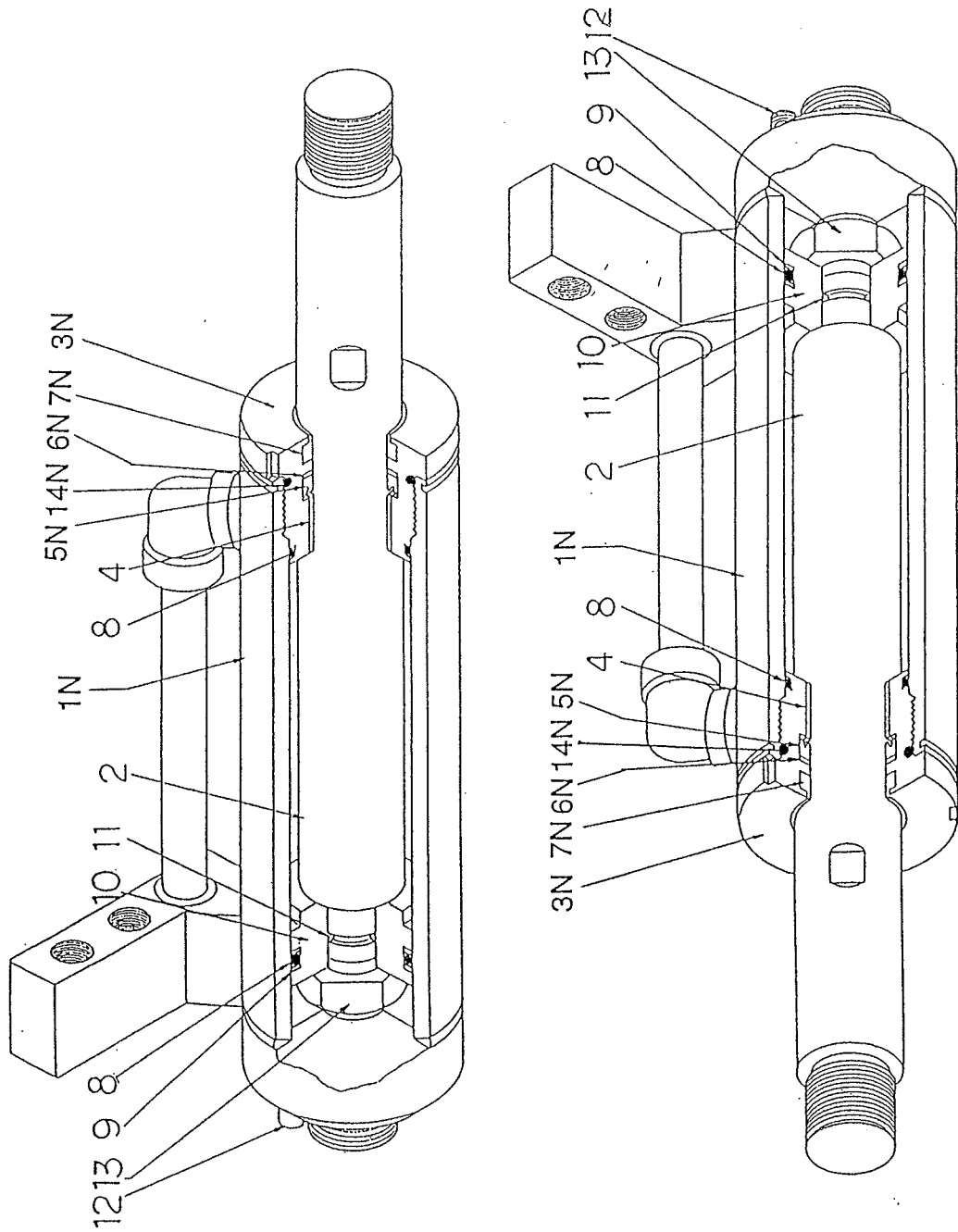


Push Cylinder Group

PR180

Item	Part number	Description	Q'ty	Remarks
10B-1		Cylinder Tube	1	Unit purchases not welcome
10B-2		Piston Rod	1	
10B-3		Rod Cover	1	
10B-4		Bushing	1	
10B-5		Rod Packing	1	
10B-6		Back-up Ring	1	
10B-7		Dust Seal	1	
10B-8		O-ring	2	
10B-9		Back-up Ring	2	
10B-11		Bushing	2	
10B-12		Grease Nipple	2	
10B-13		Piston	1	
10B-14		O-Ring	1	
10B-15		Set Screw	1	
10B-16		Spacer	1	
	51203-92000	Push Cylinder Assy シリンダーアッセンブリ	1	
	51210-30000	Seals Kit シールキット	1	This kit is composed of No.5,6,7,8,9,14
<p>*About part supply for push cylinder group, we don't intend to purchase at unit. we will supply by only cylinder assy or packing kit</p> <p>プッシュシリンダーに対する部品供給は、シリンダーアッセンブリ又はシールキットのみとさせていただきます。個別部品での供給は致しておりませんので、悪しからずご承知置き下さい。</p>				

Sheet Retainer Cylinder Group



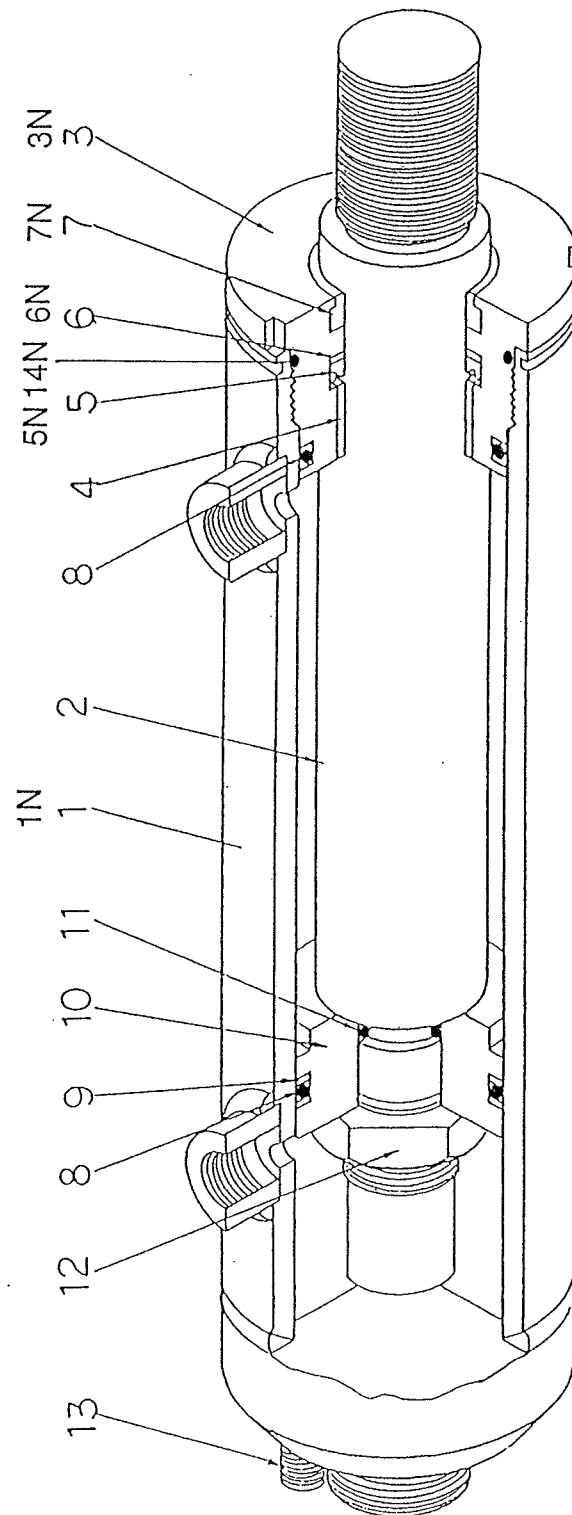
Sheet Retainer Cylinder Group

PR180

Item	Part number	Description	Q'ty	Remarks
11A-1	51203-13001	Cylinder Tube Assy (R) シリンダーチューブ (右)	1	
	51203-12001	Cylinder Tube Assy (L) シリンダーチューブ (左)	1	
11A-1N	51203-13011	Cylinder Tube Assy (R) シリンダーチューブ (右)	1	
	51203-12011	Cylinder Tube Assy (L) シリンダーチューブ (左)	1	
11A-2	51203-12002	Piston Rod ピストンロッド	1	
11A-3	51203-12003	Rod Cover	1	
11A-3N	51203-12013	ロッドカバー		
11A-4	11010-02520	Bushing ブッシュ	1	
11A-5	}	Rod Packing ロッドパッキング	1	▲
11A-5N				
11A-6	}	Back-up Ring バックアップリング	1	▲
11A-6N				
11A-7	}	Dust Seal ダストシール	1	▲
11A-7N				
11A-8		O-ring Oリング	2	▲
11A-9		Back-up Ring バックアップリング	2	▲
11A-10	51203-12004	Piston ピストン	1	
11A-11		O-ring Oリング	1	▲
11A-12	01325-30610	Set Screw セットスクリュー	1	
11A-13	01589-01615	U-nut Uナット	1	
11A-14N		O-ring Oリング	1	▲
	51203-13000	Cylinder Assy (R) シリンダーアッンプリ (右)	1	
	51203-12000	Cylinder Assy (R) シリンダーアッンプリ (右)	1	
	51211-04551	Seals Kit シールキット		This kit is composed of No.5,5N,6,6N,7,7N,8,9,11,14N

▲About this marking parts, we can only supply as packing kit.

Gripper Cylinder Group

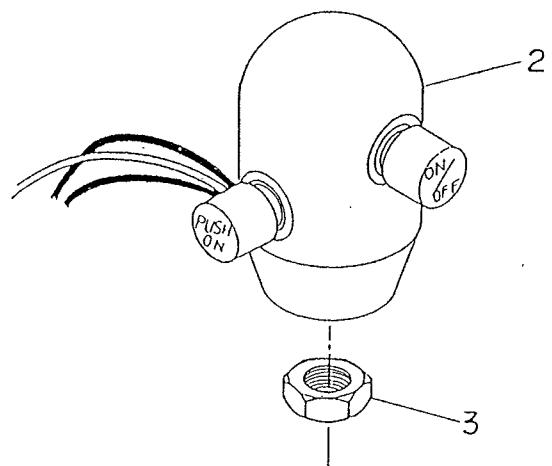
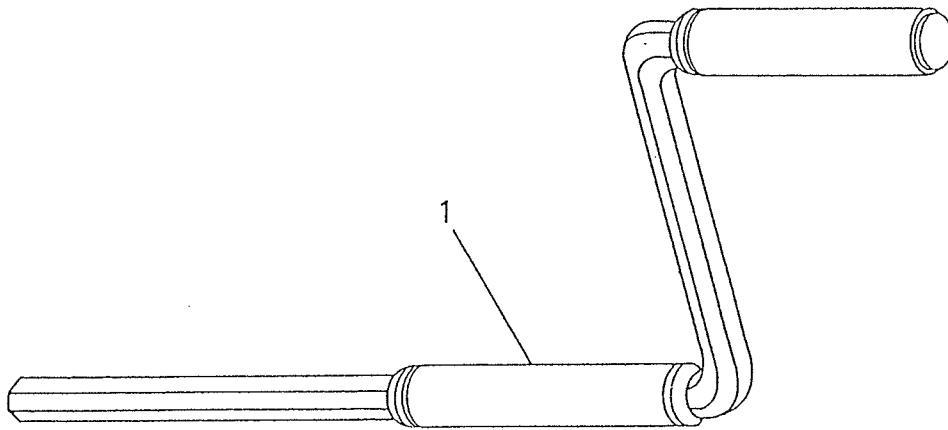


Gripper Cylinder Group

PR180

Item	Part number	Description	Q'ty	Remarks
12A-1N		Cylinder Tube	1	Unit purchases not welcome
12A-2		Piston Rod	1	
12A-3N		Rod Cover	1	
12A-4		Bushing	1	
12A-5N		Rod Packing	1	
12A-6N		Back-up Ring	1	
12A-7N		Dust Seal	1	
12A-8		O-ring	2	
12A-9		Back-up Ring	2	
12A-10		Piston	1	
12A-11		O-ring	1	
12A-12		U-nut	1	
12A-13		Set Screw	1	
12A-14N		O-ring	1	
	51203-14000	Gripper Cylinder Assy グリッパシリンダーアッセンブリ	1	
	51211-04550	Seals Kit シールキット	1	This kit is composed of No.5N,6N,7N,8,9,11,14N
		*This seals kit is included of needless seals in a part for the sake of corresponding to old model cylinder. 本シールキットには旧型シリンダーにも対応する為、不要なシールが含まれています。		
		*About part supply for push cylinder group, we don't intend to purchase at unit. we will supply by only cylinder assy or packing kit		
		プッシュシリンダーに対する部品供給は、シリンダーアッセンブリ又はシールキットのみとさせていただきます。個別部品での供給は致しておりませんので、悪しからずご承知置き下さい。		

Attachments



Attachments

PR180

Item	Part number	Description	Q'ty	Remarks
15A-1	037-042-0300	Platen handle プラテン移動用ハンドル	1	
15A-2	037-042-0440	Knob Switch ノブスイッチ	1	
15A-3	01583-11207	Hexagon Nut ロクナット	1	

15A-1-1