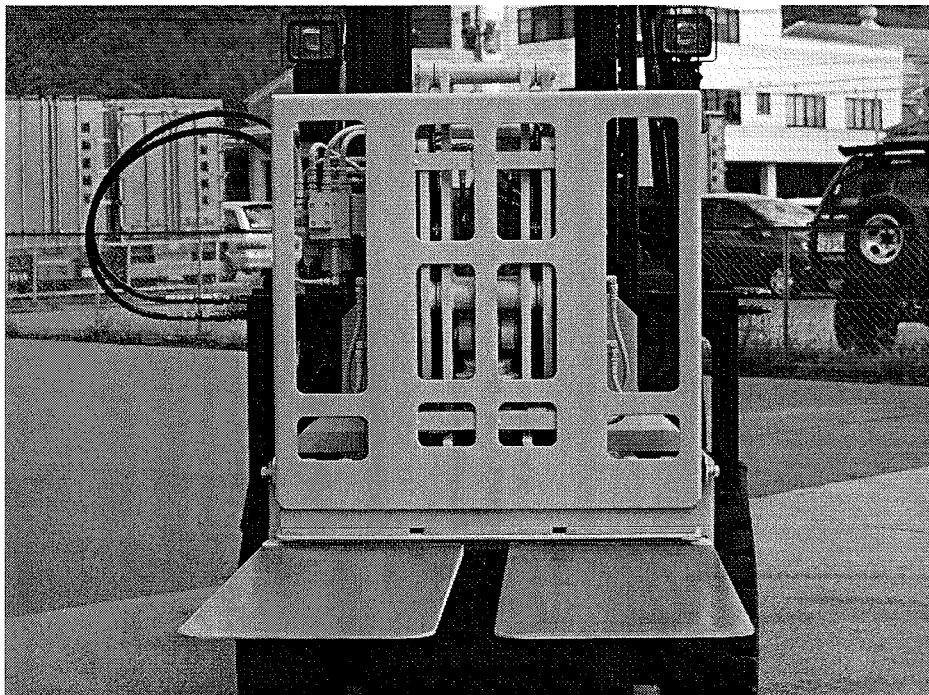


**PUSH - PULL ATTACHMENT**

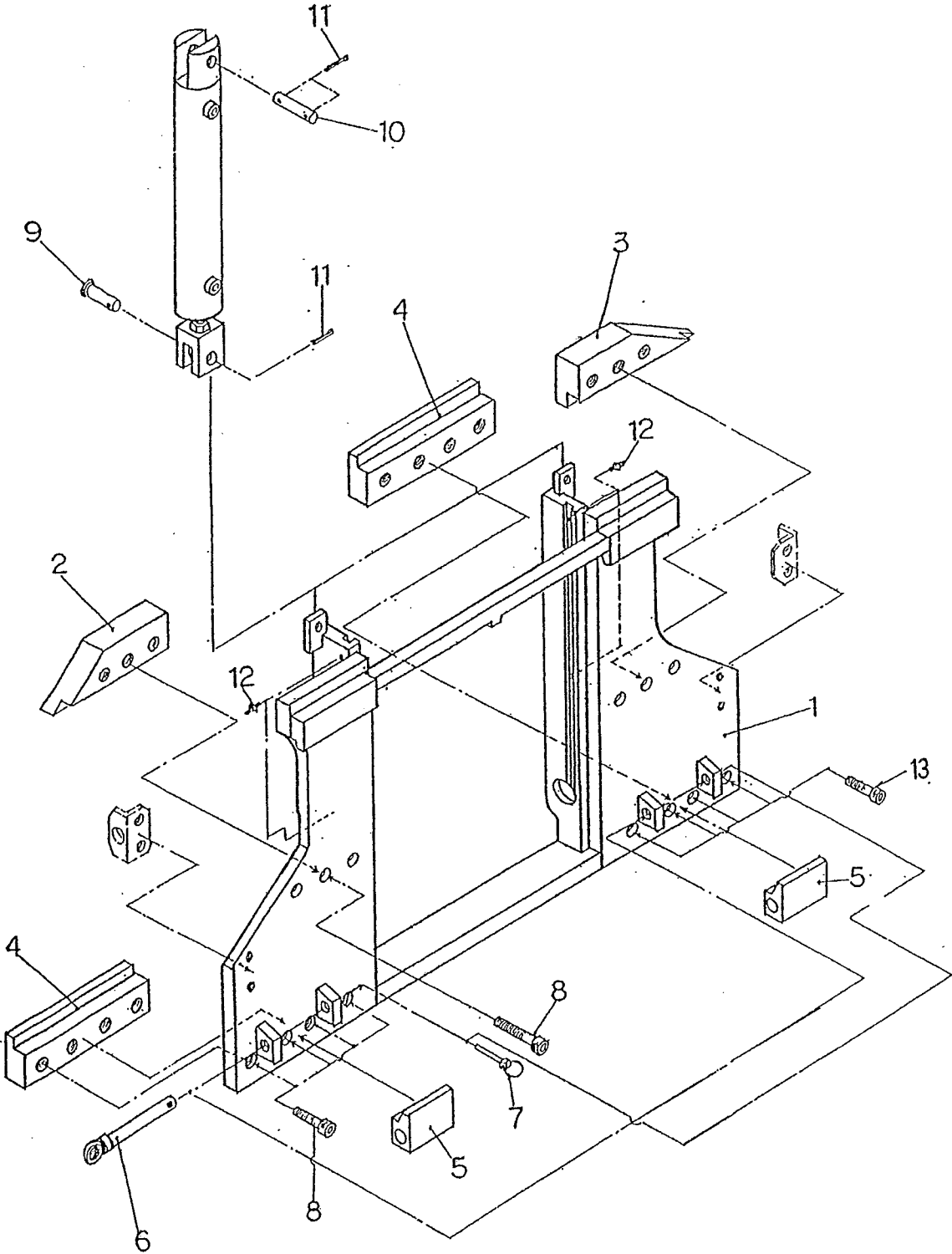
**PARTS LIST**



**NPP-15AR series**

**JX Nippon Oil & Energy Corporation**  
**YAMAKAWA ENGINEERING Co.,Ltd.**

# Frame Group



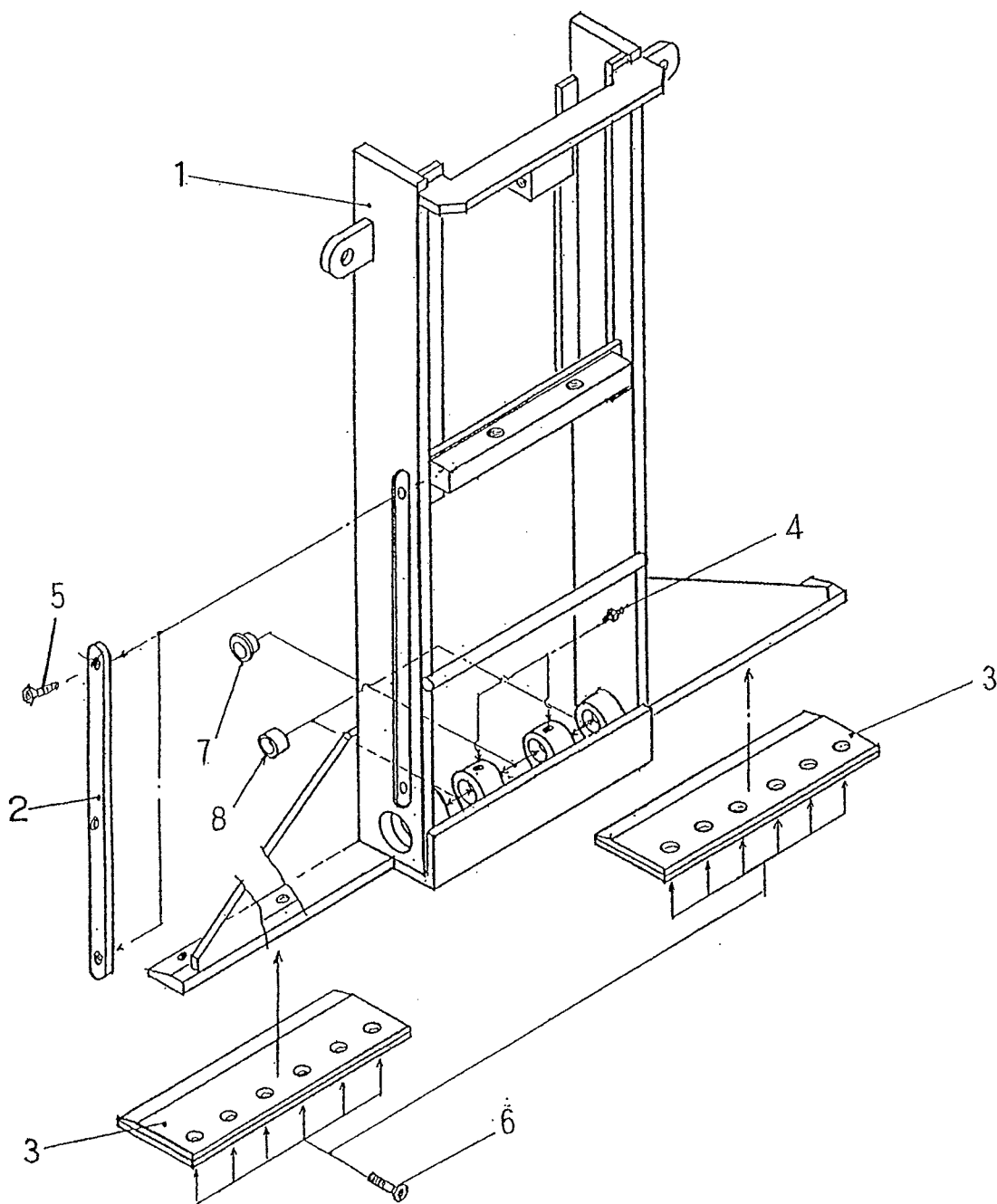
## Frame Group

NPP-15AR

Item	Part number	Description	Q'ty	Remarks
1D-1	037-141-0010	Frame フレーム	1	
1D-2	037-141-0020	Upper Platen Hook (L) プラテン用上部フック (左用)	1	
1D-3	037-141-0030	Upper Platen Hook (R) プラテン用上部フック (右用)	1	
1D-4	037-141-0040	Lower Platen Hook プラテン用下部フック	2	
1D-5	037-037-0030	Lower Hook ワンタッチ下部フック	2	
1D-6	037-037-0040	Pin 下部フック用取付けピン	2	
1D-7	51101-30100	Linchpin リンチピン	2	
1D-8	01252-11630	Hexagon Socket Head Cap Screw キャップスクリューホルト	8	M16 P2 × 30L
1D-9	037-141-0080	Pin シリンダー取付けピン	2	
1D-10	037141-0090	Pin シリンダー取付けピン	2	
1D-11	04050-13240	Split Pin 割ピン	6	φ3 × 30L
1D-12	51102-11000	Grease Nipple グリースニップル	4	A-M6
1D-13	01252-11625	Hexagon Socket Head Cap Screw キャップスクリューホルト	10	M16 P2 × 25L

# Base Plate Group

---

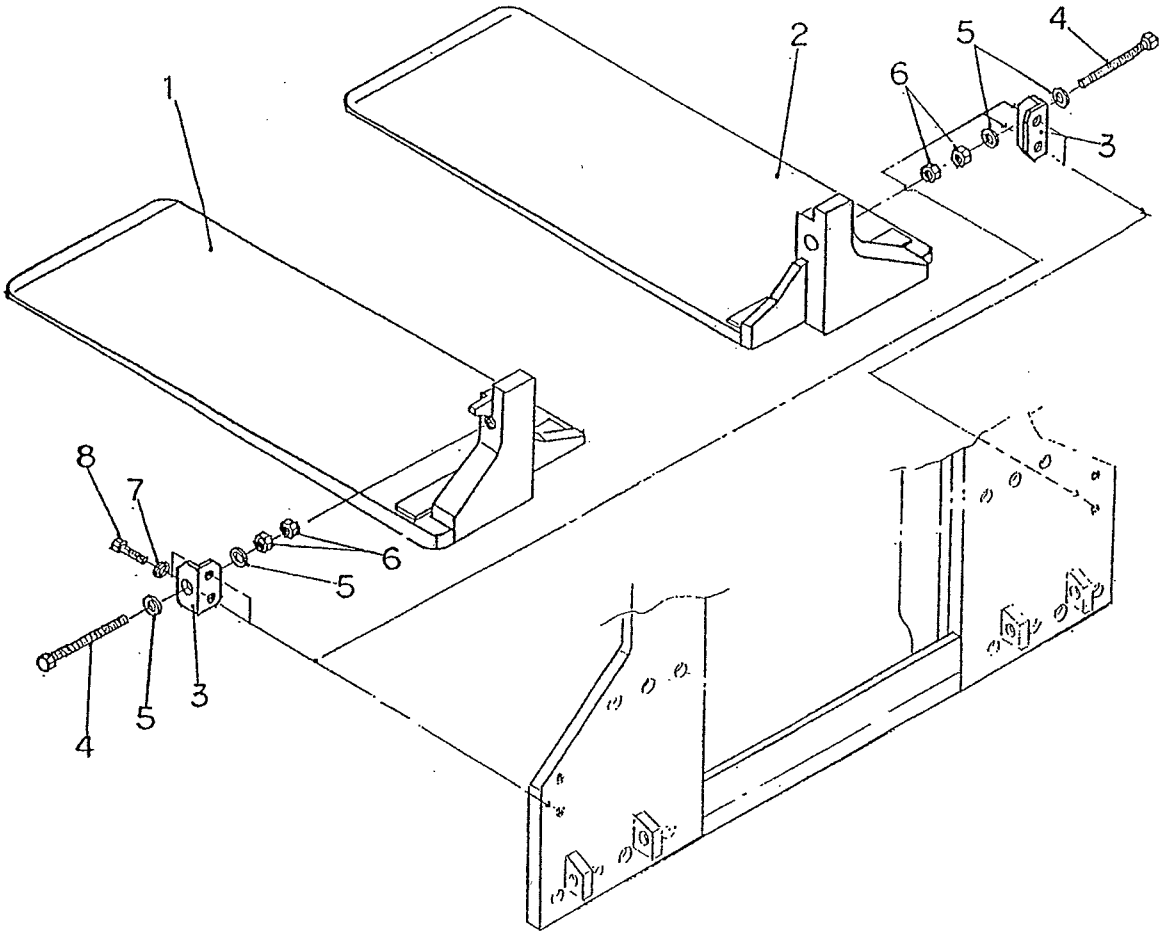


## Base Plate Group

NPP-15AR

Item	Part number	Description	Q'ty	Remarks
2D-1	037-143-0120	Base Plate ベースプレート	1	
2D-2	037-141-0130	Sliding Bar スライドバー	2	
2D-3	037-034-0140	Pad リテーナー用パッド	2	
2D-4	51102-11000	Grease Nipple グリースニップル	2	A-M6
2D-5	03010-70825	Hexagon Socket Flat Head Screw 皿ホルト	6	M8 P1.25 × 25L
2D-6	03010-70816	Hexagon Socket Flat Head Screw 皿ホルト	12	M8 P1.25 × 15L
2D-7	11010-73030	Bushing ツハ付DUブッシュ	2	DUF3030-42
2D-8	11010-03015	Bushing DUブッシュ	4	DUB3015

# Platen Group

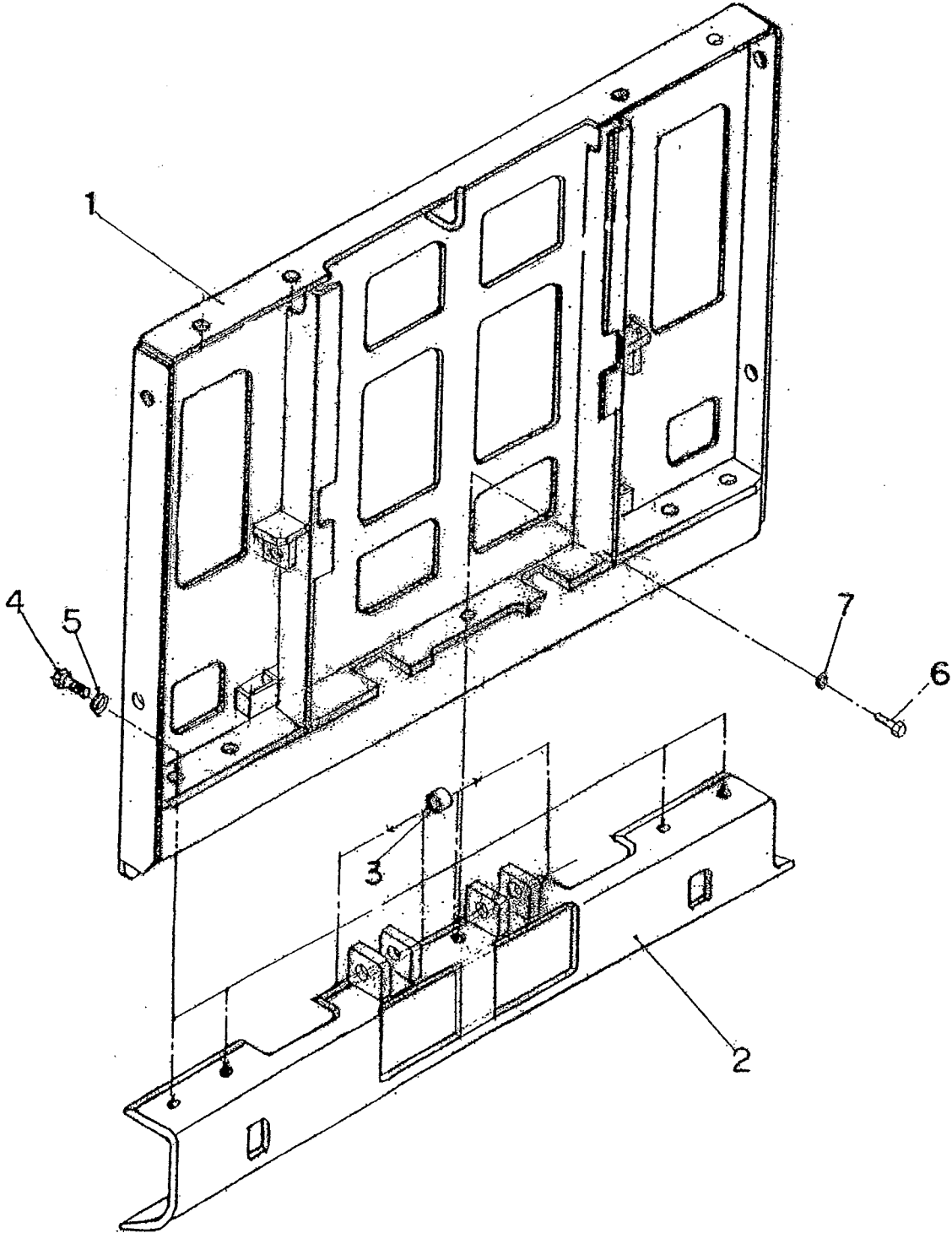


## Platen Group

NPP-15AR

Item	Part number	Description	Q'ty	Remarks
3D-1	037-143-0900	Platen (L) プラテン (左)	1	} Please inform of manufacturing number
3D-2	037-143-0910	Platen (R) プラテン (右)	1	
3D-3	037-141-0100	Bracket プラテン幅調整ボルト用ブラケット	2	
3D-4	037-141-0110	Hexagon Head Bolt 六角ボルト	2	M16 P2 × 240L
3D-5	01642-21632	Plain Washer ワッシャー	4	M16
3D-6	01583-11610	Hexagon Thin Nut 3種ナット	4	M16 P2
3D-7	01601-11025	Spring Lock Washer スプリングワッシャー	4	M10
3D-8	01010-31020	Hexagon Head Bolt 六角ボルト	4	M10 P1.5 × 20L

# Face Plate Group





## Face Plate Group

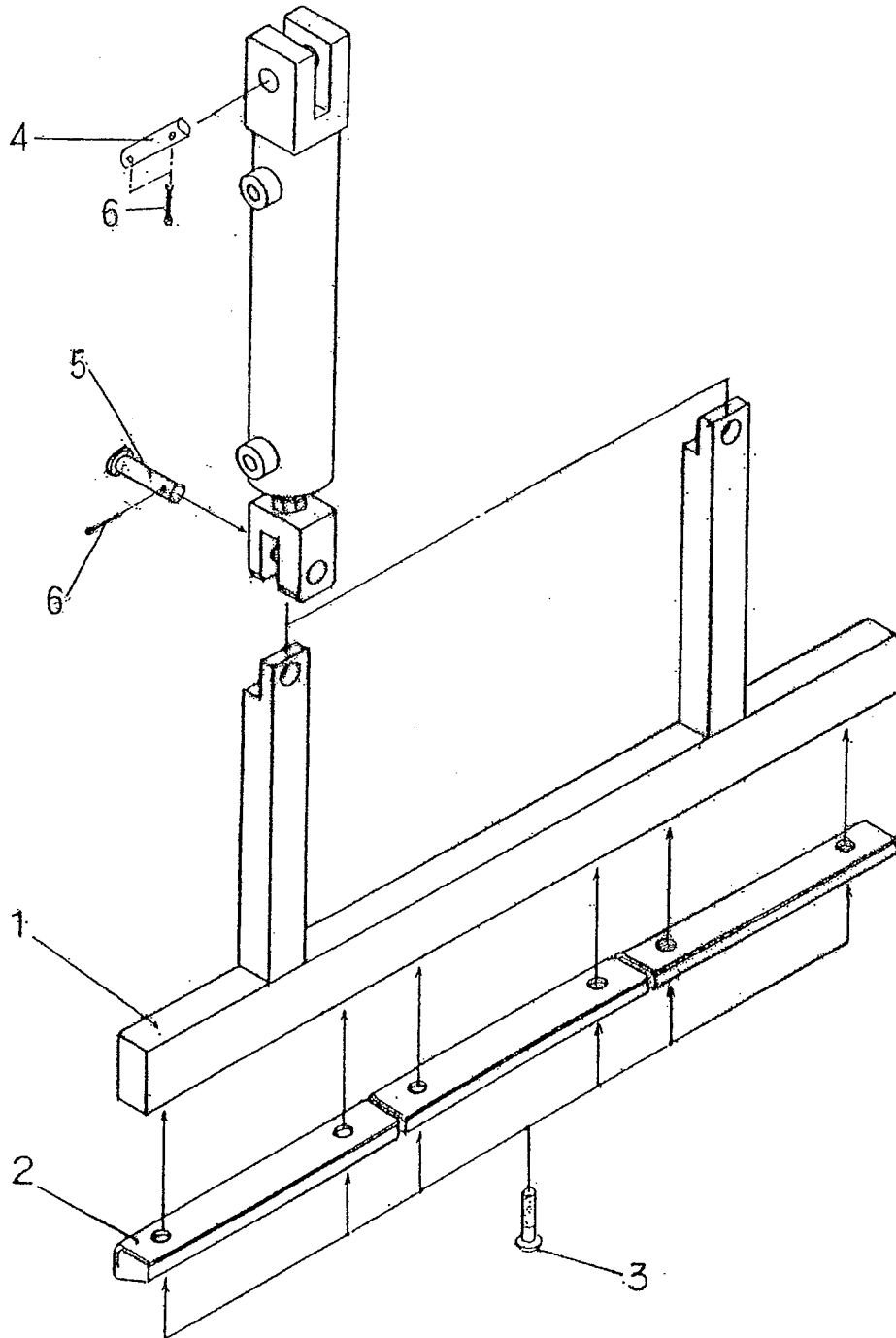
NPP-15AR

Item	Part number	Description	Q'ty	Remarks
4D-1	037-141-0150	Face Plate フェイスプレート	1	
4D-2	037-141-0160	Gripper グリッパー	1	
4D-3	11010-02015	Bushing DUブッシュ	4	DUB2015
4D-4	01050-62030	Hexagon Head Bolt 六角ボルト	4	M20 P1.5 × 30L
4D-5	01601-12051	Spring Lock Washer スプリングワッシャー	4	M20
4D-6	01010-61630	Hexagon Head Bolt 六角ボルト	1	M16 P2 × 30L
4D-7	01601-11640	Spring Lock Washer スプリングワッシャー	1	M16

4D-1-1

# Gripper Group

---



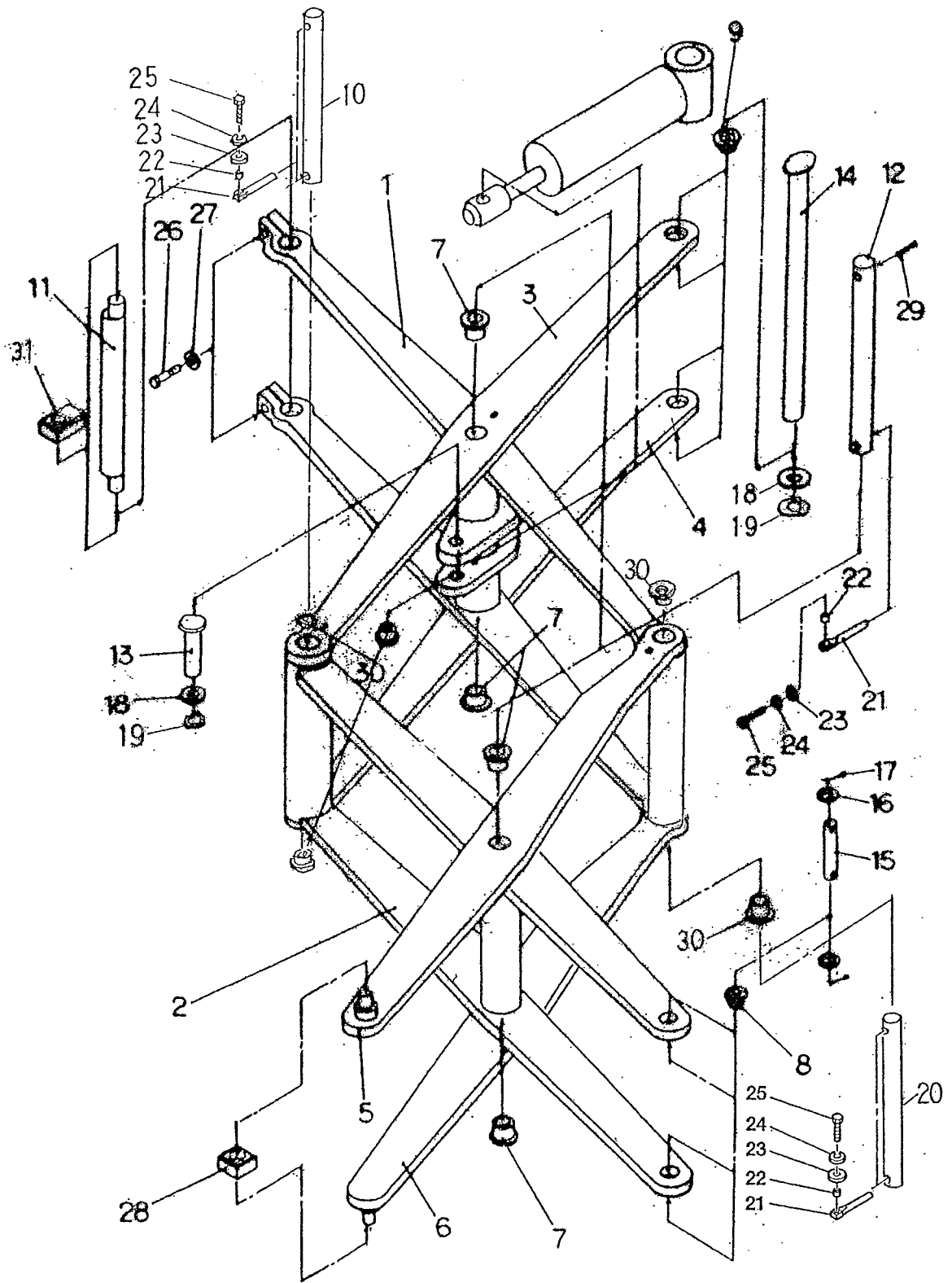
## Gripper Group

NPP-15AR

Item	Part number	Description	Q'ty	Remarks
5D-1	037-141-0180	Gripper グリップパー	1	
5D-2	037-031-0180	Pad グリップパーパッド	3	
5D-3	03020-70816	Hexagon socket button head screw 六角穴付ボタン小ホルト	6	M8 P1.25 × 15L
5D-4	037-141-0190	Pin ピン	2	
5D-5	037-141-0200	Pin ピン	2	
5D-6	04050-13240	Split Pin 割ピン	6	φ3 × 30L

5D-1-1

# Arm Group



Arm Group

NPP-15AR

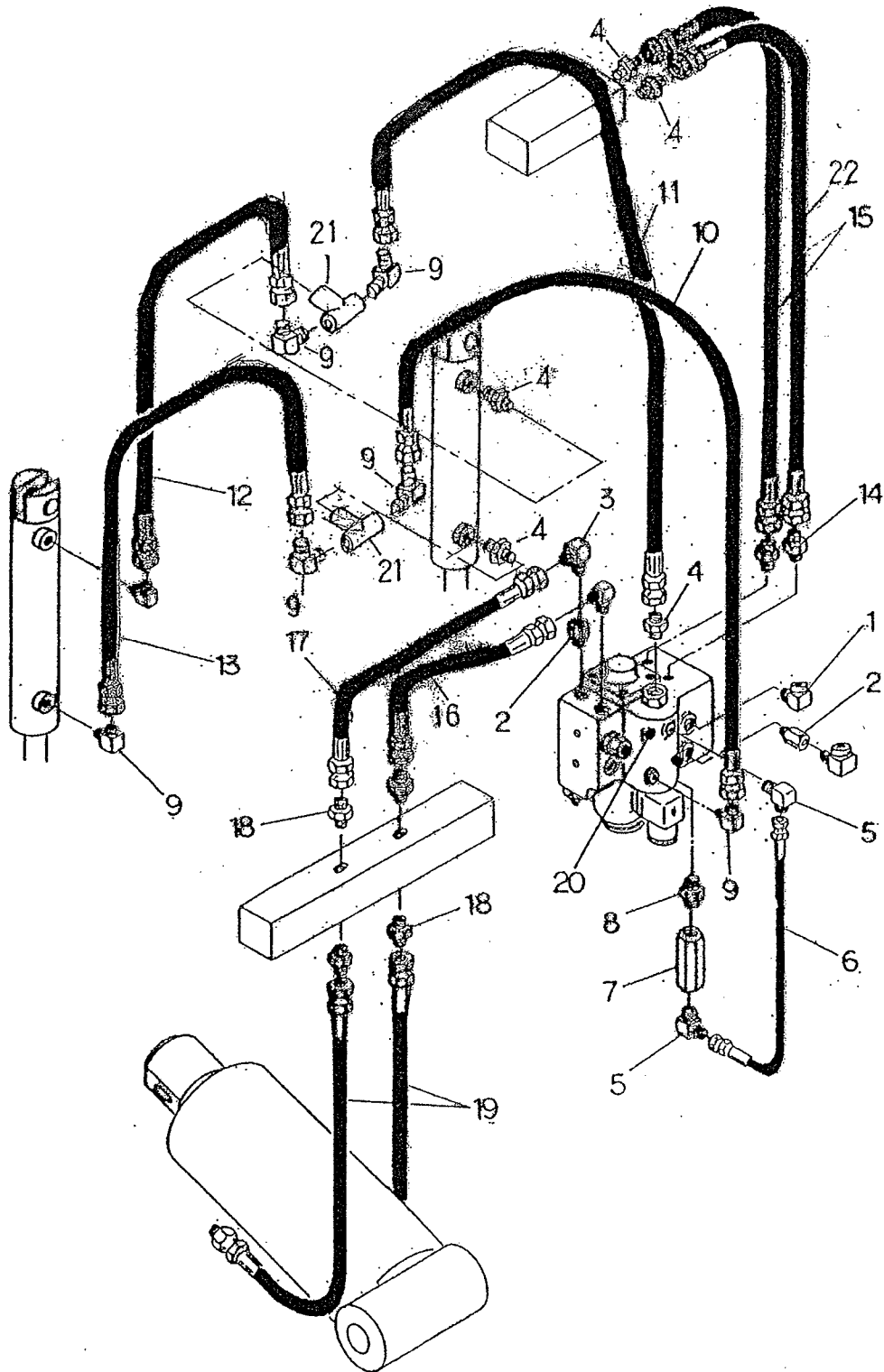
Item	Part number	Description	Q'ty	Remarks
5D-1	037-141-0210	Arm Assy アーム	1	
5D-7	11010-73530	Bushing ツバ付DUブッシュ	4	DUF3530-49
5D-8	11010-72015	Bushing ツバ付DUブッシュ	4	DUF2015-31
5D-9	11010-73015	Bushing ツバ付DUブッシュ	4	DUF3015-42
5D-10	037-141-0270	Pin ピン	1	
5D-11	037-141-0280	Pin ピン	1	
5D-12	037-141-0290	Pin ピン	2	
5D-13	037-141-0300	Pin ピン	1	
5D-14	037-141-0310	Pin ピン	1	
5D-15	037-141-0320	Pin ピン	2	
5D-16	01642-12032	Plain Washer ワッシャー	4	M20
5D-17	04050-13240	Split pin 割ピン	4	φ3×30L
5D-18	037-141-0340	Plain Washer ワッシャー	2	
5D-19	04064-03015	Snap Ring スナップリング	2	S-30
5D-20	037-141-0330	Pin ピン	1	
5D-21	51101-30130	Lock Pin 止めピン	6	
5D-22	51101-30140	Spacer カラー	6	
5D-23	01642-10816	Plain Washer ワッシャー	6	M8

## Arm Group

NPP-15AR

Item	Part number	Description	Q'ty	Remarks
5D-24	01601-10820	Spring Lock Washer スプリングワッシャー	6	M8
5D-25	01010-60820	Hexagon Head Bolt 六角ボルト	6	M8 P1.25 × 20L
5D-26	01010-61040	Hexagon Head Bolt 六角ボルト	2	M10 P1.5 × 40L
5D-27	01601-11025	Spring Lock Washer スプリングワッシャー	2	M10
5D-28	037-141-0350	Slide Bushing スライドブッシュ	2	
5D-29	04025-00850	Spring Pin 割ピン	2	
5D-30	11010-73030	Bushing ツバ付DUブッシュ	8	DUF3030-42
5D-31	037-141-0360	Slide Bushing スライドブッシュ	2	

# Base Plate Piping Group



## Base Plate Piping Group

NPP-15AR

Item	Part number	Description	Q'ty	Remarks
7D-1	11184-43030	Elbow Nipple エルボニップル	2	
7D-2	11194-43030	Extention Nipple ソケット	2	PT3/8
7D-3	11084-03030	Elbow Nipple エルボニップル	2	PT3/8 × PF3/8
7D-4	11074-02020	Straight Nipple Sニップル	5	PT1/4 × PF1/4
7D-5	11084-02010	Elbow Nipple エルボニップル	2	
7D-6	51320-01025	Hose 油圧ホース	1	L=250mm
7D-7	037-034-0640	Inlain Check Valve インラインチェック弁	1	
7D-8	11234-42030	Straight Nipple Sニップル	1	
7D-9	11084-02020	Elbow Nipple エルボニップル	7	
7D-10	51320-02043	Hose 油圧ホース	1	L=430mm
7D-11	51320-02027	Hose 油圧ホース	1	L=270mm
7D-12	51320-02047	Hose 油圧ホース	1	L=470mm
7D-13	51320-02074	Hose 油圧ホース	1	L=740mm
7D-14	11074-03020	Straight Nipple Sニップル	2	
7D-15	51320-02045	Hose 油圧ホース	1	L=450mm
7D-16	51380-03036	Hose 油圧ホース	1	L=360mm
7D-17	51380-03049	Hose 油圧ホース	1	L=490mm



## Base Plate Piping Group

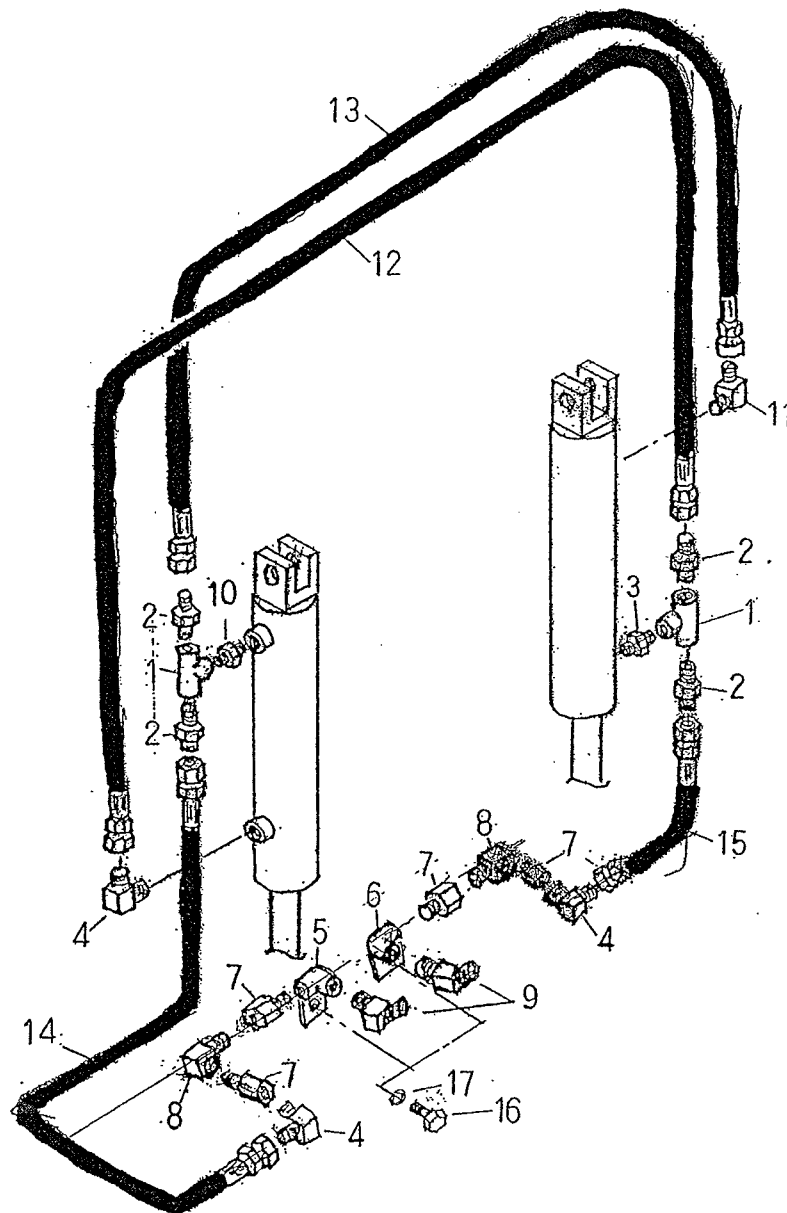
NPP-15AR

Item	Part number	Description	Q'ty	Remarks
7D-18	11074-03030	Straight Nipple Sニツプル	4	PT3/8PF3/8
7D-19	51430-43057	Hose 油圧ホース	2	L=570mm
7D-20	01253-30810	Hexagon Socket Head Cap Screw キャップスクリュー	2	M8 P1.25×110L
7D-21	11270-02020	Tee ティー	2	
7D-22	51320-02047	Hose 油圧ホース	1	L=470mm

7D-1-2

# Face Plate Piping Group (1/2)

---



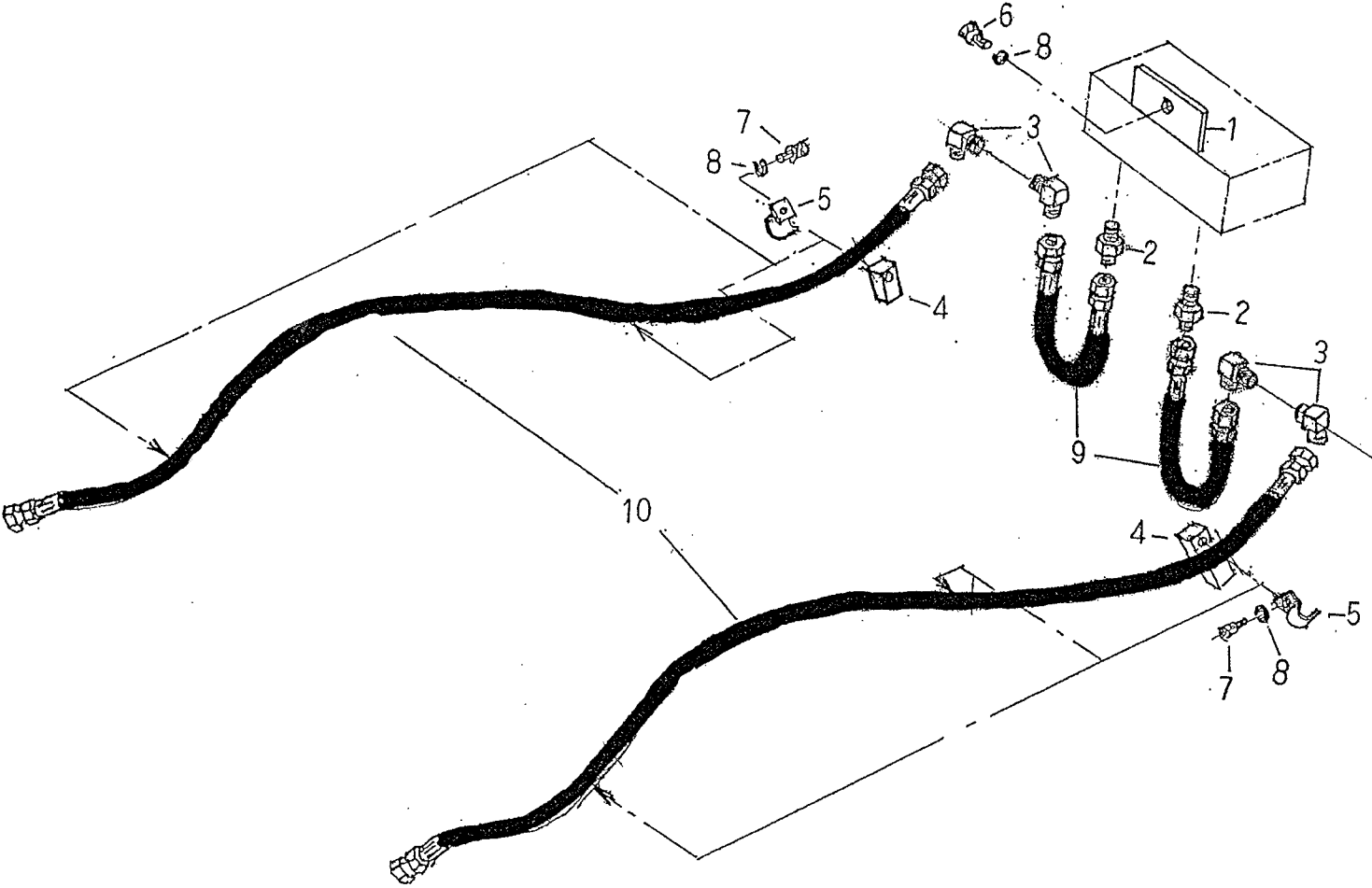
## Face Plate Piping Group

NPP-15AR

Item	Part number	Description	Q'ty	Remarks
8D-1	11270-02020	Tee ティー	2	PT1/4
8D-2	11074-02020	Straight Nipple Sニップル	4	PT1/4 × PF1/4
8D-3	11074-42020	Straight Nipple Sニップル	1	PT1/4 × PT1/4
8D-4	1084-02020	Elbow Nipple エルボニップル	3	PT1/4 × PF1/4
8D-5	037-141-0410	Elbow Nipple with Stay (L) 座付エルボニップル(左)	1	PT1/4
8D-6	037-141-0420	Elbow Nipple with Stay (R) 座付エルボニップル(右)	1	PT1/4
8D-7	11154-42020	Extention Nipple ソケット	4	PT1/4
8D-8	11184-42020	Elbow Nipple エルボニップル	2	PT1/4
8D-9	11094-02020	Elbow Nipple(45° ) 45° エルボニップル	2	PT1/4 × PF1/4
8D-10	037-141-0430	Straight Nipple with throttle valve Sニップル(固定絞り付)	1	PT1/4 × PT1/4
8D-11	037-141-0440	Elbow Nipple with throttle valve エルボニップル(固定絞り付)	1	PT1/4 × PF1/4
8D-12	51320-02145	Hose 油圧ホース	1	F504 × 1450L
8D-13	51320-02115	Hose 油圧ホース	1	F504 × 1150L
8D-14	51320-02035	Hose 油圧ホース	1	F504 × 350L
8D-15	51320-02022	Hose 油圧ホース	1	F504 × 220L
8D-16	01050-60810	Hexagon Head Bolt 六角ボルト	2	M8 P1.0 × 10L
8D-17	01601-10820	Spring Lock Washer スプリングワッシャー	2	M8

8D-1-1

# Face Plate Piping Group (2/2)



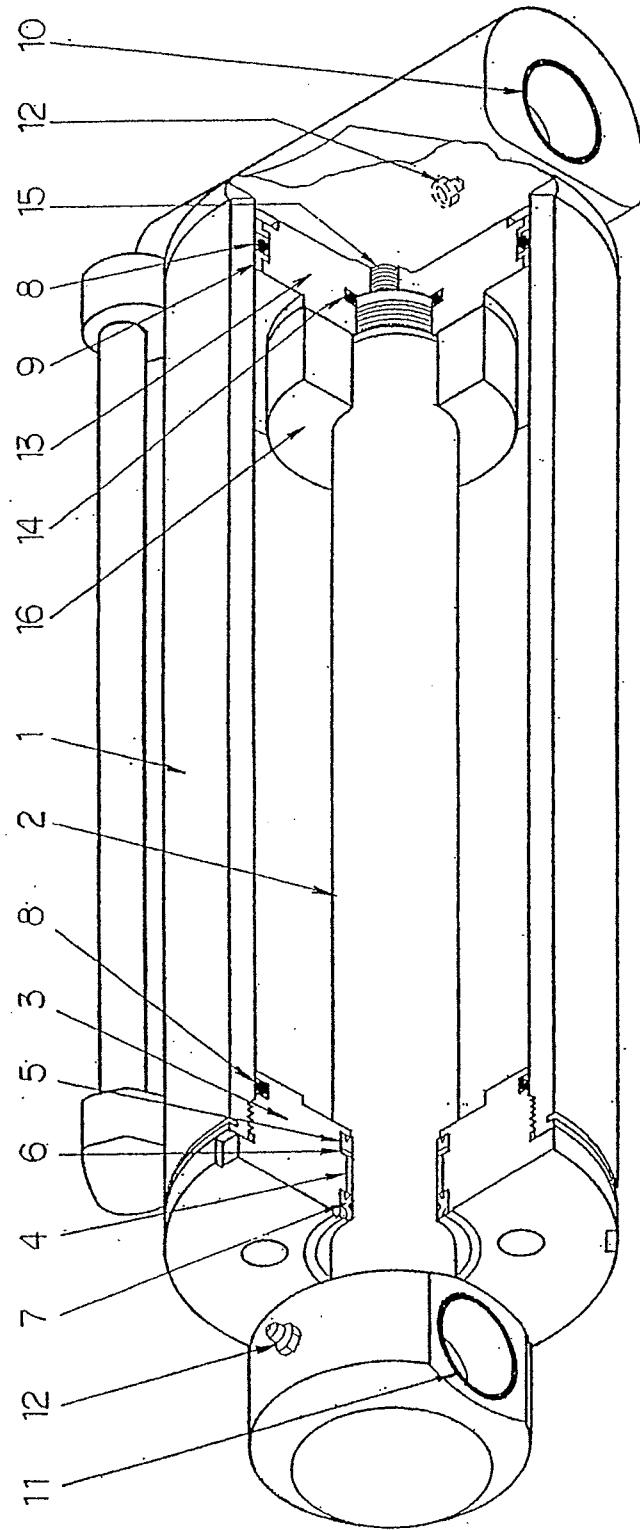
## Face Plate Piping Group

NPP-15AR

Item	Part number	Description	Q'ty	Remarks
9D-1	037-141-0450	Cover カバー	1	
9D-2	11074-02020	Straight Nipple Sニップル	2	PT1/4×PF1/4
9D-3	11084-02020	Elbow Nipple エルボニップル	4	PT1/4×PF1/4
9D-4	037-141-0460	Spacer スペーサー	2	
9D-5	51105-10240	Sadle 片サドル	6	for $\phi$ 13
9D-6	01252-30620	Hexagon Socket Head Cap Screw キャップスクリュー	1	M6 P1.0×20L
9D-7	01252-30612	Hexagon Socket Head Cap Screw キャップスクリュー	6	M6 P1.0×12L
9D-8	01603-10615	Spring Lock Washer スプリングワッシャー	8	M6
9D-9	51430-02065	Hose 油圧ホース	2	PA1704×650L
9D-10	51430-*****	Hose 油圧ホース	2	Please inform of manufacturing number

# Push Cylinder Group

---



# Push Cylinder Group

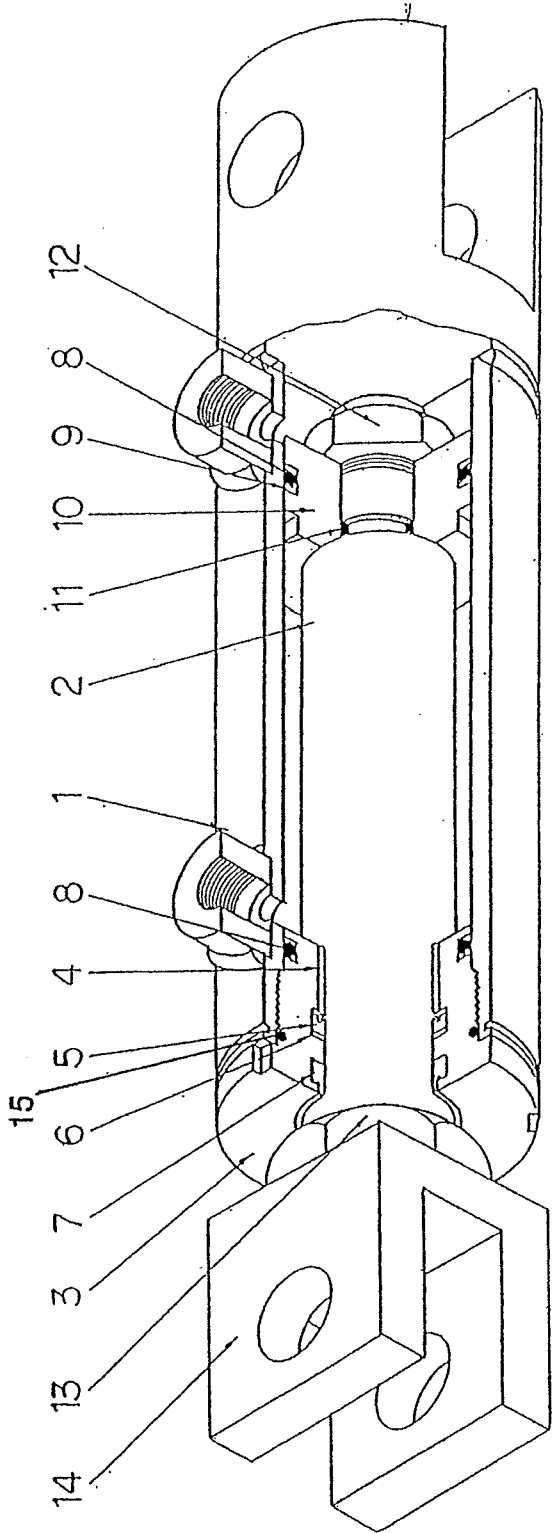
NPP-15AR

Item	Part number	Description	Q'ty	Remarks
10D-1	51203-98201	Cylinder Tube シリンダーチューブ	1	
10D-2	51203-98202	Piston Rod ピストンロッド	1	
10D-3	51203-93003	Rod Cover ロッドカバー	1	
10D-4	11010-03012	Bushing ブッシュ	1	
10D-5		Rod Packing ロッドパッキング	1	▲
10D-6		Back-up Ring バックアップリング	1	▲
10D-7		Dust Seal ダストシール	1	▲
10D-8		O-ring Oリング	2	▲
10D-9		Back-up Ring バックアップリング	2	▲
10D-10	11010-03040	Bushing DUブッシュ	2	
10D-11	11010-03025	Bushing DUブッシュ	2	
10D-12	51102-11000	Grease Nipple グリースニップル	2	
10D-13	51203-93004	Piston ピストン	1	
10D-14		O-ring Oリング	1	▲
10D-15	01321-30812	Set Screw セットスクリュー	1	
	51203-98200	Cylinder Assy シリンダーアセンブリ		
	512010-30000	Seals Kit シールキット		● This kit is composed of No5,6,7,8,9,14.

▲About this marking parts, we can only supply as packing kit  
▲印は単品供給不可です。シールキットによる供給となります。

●About this marking parts, we recommend you to hold them because of consumption articles.  
●印は消耗部品につき、在庫されることを推奨します。

# Sheet Retainer Cylinder Group





Sheet Retainer Cylinder Group

NPP-15AR

Item	Part number	Description	Q'ty	Remarks
11D-1	51203-97011	Cylinder Tube シリンダーチューブ	1	
11D-2	51203-97002	Piston Rod ピストンロッド	1	
11D-3	51203-12013	Rod Cover ロッドカバー	1	
11D-4	11010-02520	Bushing ブッシュ	1	
11D-5		Rod Packing ロッドパッキン	1	▲
11D-6		Back-up Ring バックアップリング	1	▲
11D-7		Dust Seal ダストシール	1	▲
11D-8		O-ring Oリング	2	▲
11D-9		Back-up Ring バックアップリング	2	▲
11D-10	51203-12004	Piston ピストン	1	
11D-11		O-ring Oリング	1	▲
11D-12	01589-01615	U-nut Uナット	1	
11D-13	01587-32012	Thin Nut ナット	1	
11D-14	11022-10040	Clevis クレビス	1	
11D-15		O-ring Oリング	1	▲
	51203-97000	Cylinder Assy シリンダーアセンブリ	2	
	51211-04550	Seals Kit シールキット		● This kit is composed of No.5,6,7,8,9,11,15.

▲About this marking parts, we can only supply as packing kit

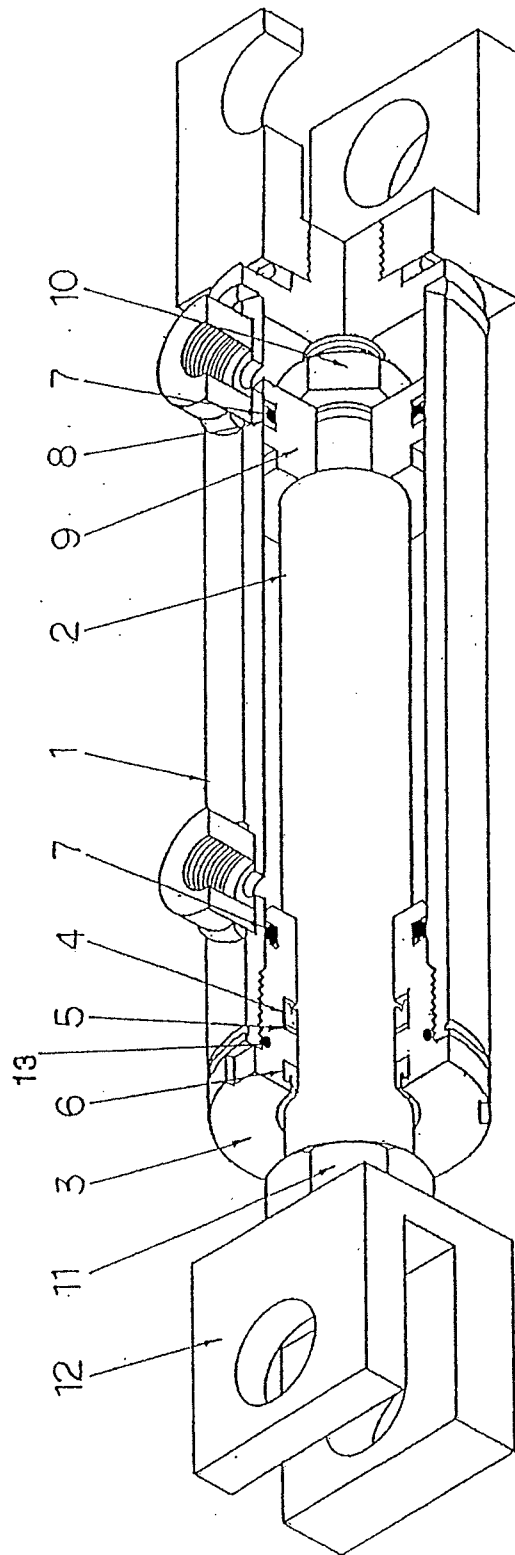
▲印は単品供給不可です。シールキットによる供給となります。

●About this marking parts, we recommend you to hold them because of consumption articles.

●印は消耗部品につき、在庫されることを推奨します。

# Gripper Cylinder Group

---



## Gripper Cylinder Group

NPP-15AR

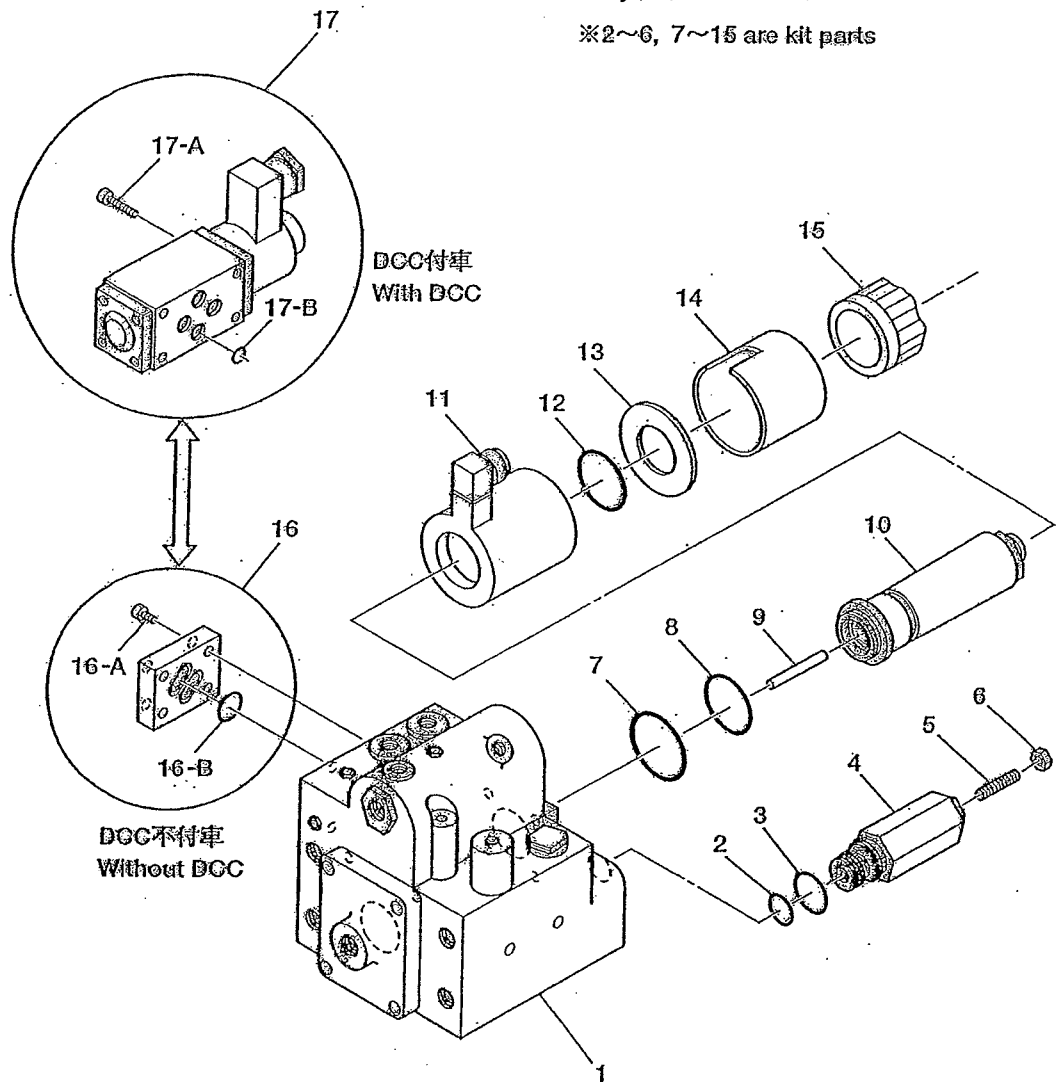
Item	Part number	Description	Q'ty	Remarks
12D-1	51203-99011	Cylinder Tube シリンダーチューブ	1	
12D-2	51203-63002	Piston Rod ピストンロッド	1	
12D-3	51203-63003	Rod Cover ロッドカバー	1	
12D-5		Rod Packing ロッドパッキン	1	▲
12D-6		Back-up Ring バックアップリング	1	▲
12D-7		Dust Seal ダストシール	1	▲
12D-8		O-ring Oリング	2	▲
12D-9		Back-up Ring バックアップリング	2	▲
12D-10	51203-63004	Piston ピストン	1	
12D-12	01589-01211	U-nut Uナット	1	
12D-13	01583-11610	Thin Nut ナット	1	
11D-14	51203-99007	Clevis クレビス	1	
12D-15		O-ring Oリング	1	▲
	51203-99100	Cylinder Assy シリンダーアッセンブリ	2	
	51120-04240	Seals Kit シールキット		● This kit is composed of No.,5,6,7,8,9,15.

▲About this marking parts, we can only supply as packing kit  
▲印は単品供給不可です。シールキットによる供給となります。

●About this marking parts, we recommend you to hold them because of consumption articles.  
●印は消耗部品につき、在庫されることを推奨します。

# Solenoid Valve Group

※2~6, 7~15は  
 Assy供給になります。  
 ※2~6, 7~15 are kit parts



# Accessories

NPP-15AR

Item	Part number	Description	Q'ty	Remarks
1	51100-A1300	Valve Body Assy バルブボディ		
2	51100-51101	O-ring Oリング	1G	
3		O-ring Oリング		
4		Valve Seat バルブシート		
5	51100-25800	Hexagon Socket Head Cap Screw キャップスクリュー	2G	
6		Hexagon Nut ナット		
7		O-ring Oリング		
8	51100-25000	O-ring Oリング	3G	
9		Rod ロッド		
10		Solenoid Guide ソレノイドガイド		
11	51100-25100	Solenoid ソレノイド	12V type	
11	51100-25100	Solenoid ソレノイド	24V type	
11	51100-25200	Solenoid ソレノイド	48V type	
12	51100-30000	O-ring Oリング	4G	
13		Coil Yoke コイルヨーク		
14		Coil Case コイルケース		
15	51100-30000	Hexagon Nut ナット	4G	
16A		Hexagon Socket Head Cap Screw キャップスクリュー		
16B	51100-30000	O-ring Oリング		

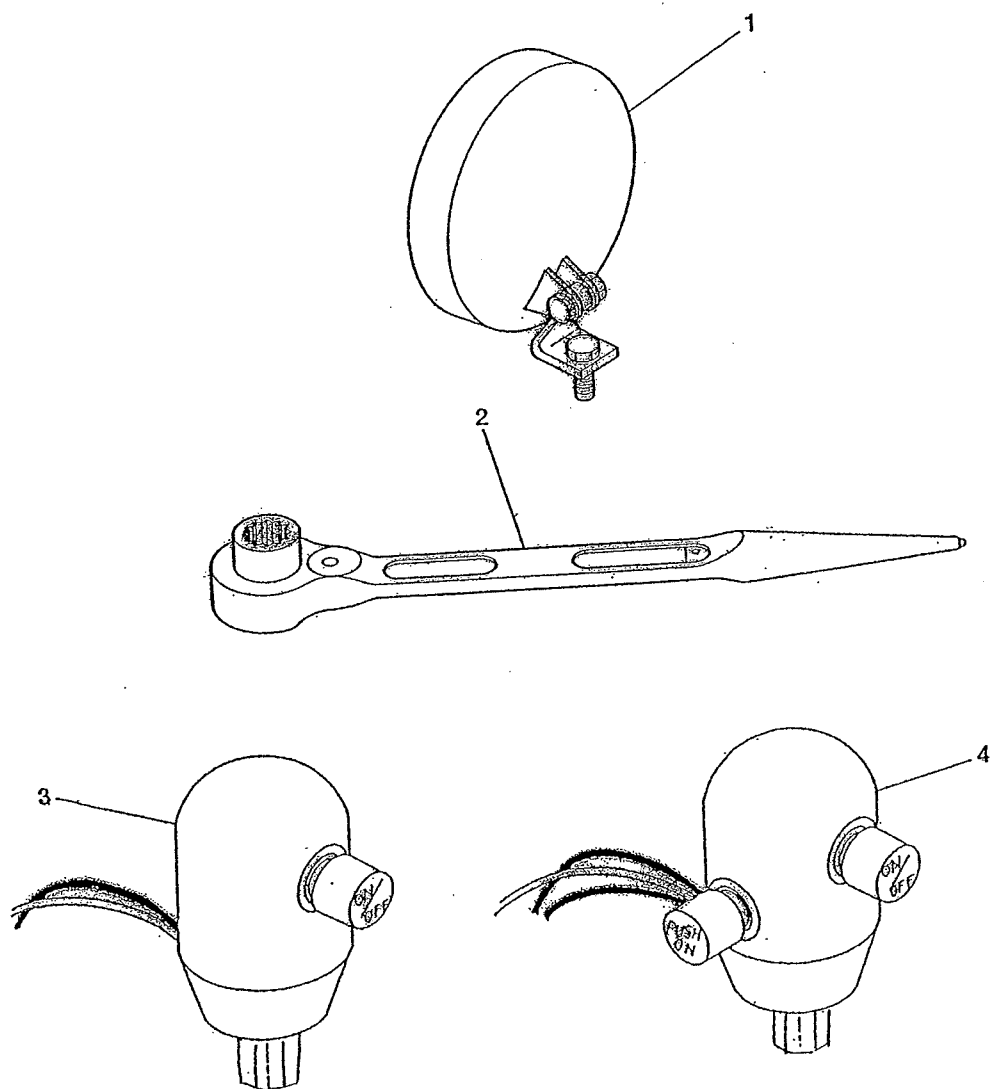
# Accessories

NPP-15AR

Item	Part number	Description	Q'ty	Remarks
17	51100-40000	DCC Valve Assy DCCバルブ Assy	5G	12V type
17	51100-40100			24V type
17	51100-40200			48V type
17A	01252-10545	Hexagon Socket Head Cap Screw キャップスクリュー	5G	
17B	11022-00009	O-ring Oリング		
<p>● 1G~5G are Kit Parts ● 1G~5G はセットでの販売となります。</p>				

# Accessories

---



Accessories

NPP-15AR

Item	Part number	Description	Q'ty	Remarks
14D-1	037-042-0710	Light ライト	2	12V type
	037-042-0720		2	24V type
	037-042-0730		2	48V type
14D-2	037-031-0610			
14D-3	037-136-5010	1 Button Knob Switch 1ボタンノブスイッチ	1	Mitsubishi
	037-136-5020		1	Toyota Nissan Nichiyu
	037-136-5040		1	TCM
	037-042-0340		1	Yale Hyster
	037-136-5050		1	Komatsu
14D-4	037-136-6010	2 Button Knob Switch 2ボタンノブスイッチ	1	Mitsubishi
	037-136-6020		1	Toyota Nissan Nichiyu
	037-136-6030		1	TCM
	037-042-0440		1	Yale Hyster
	037-136-6040		1	Komatsu