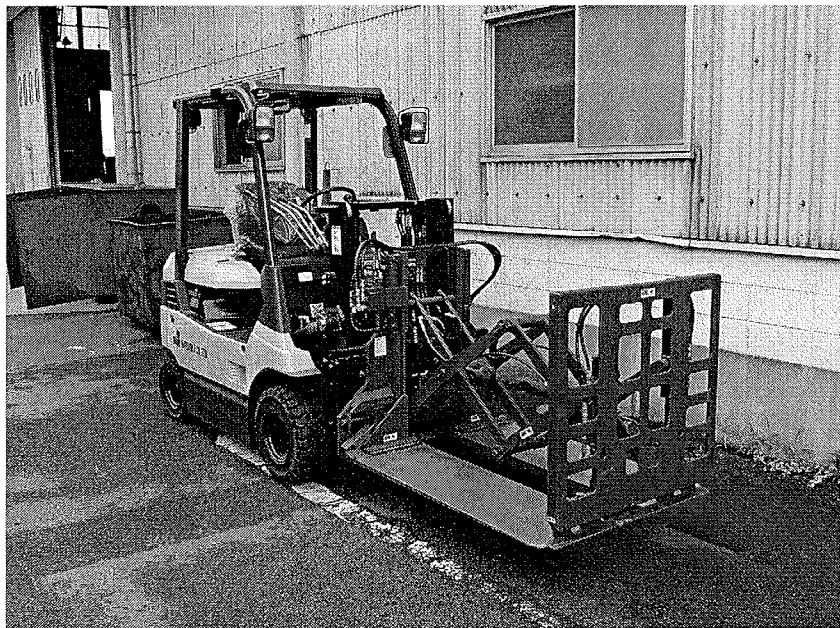


PUSH - PULL ATTACHMENT

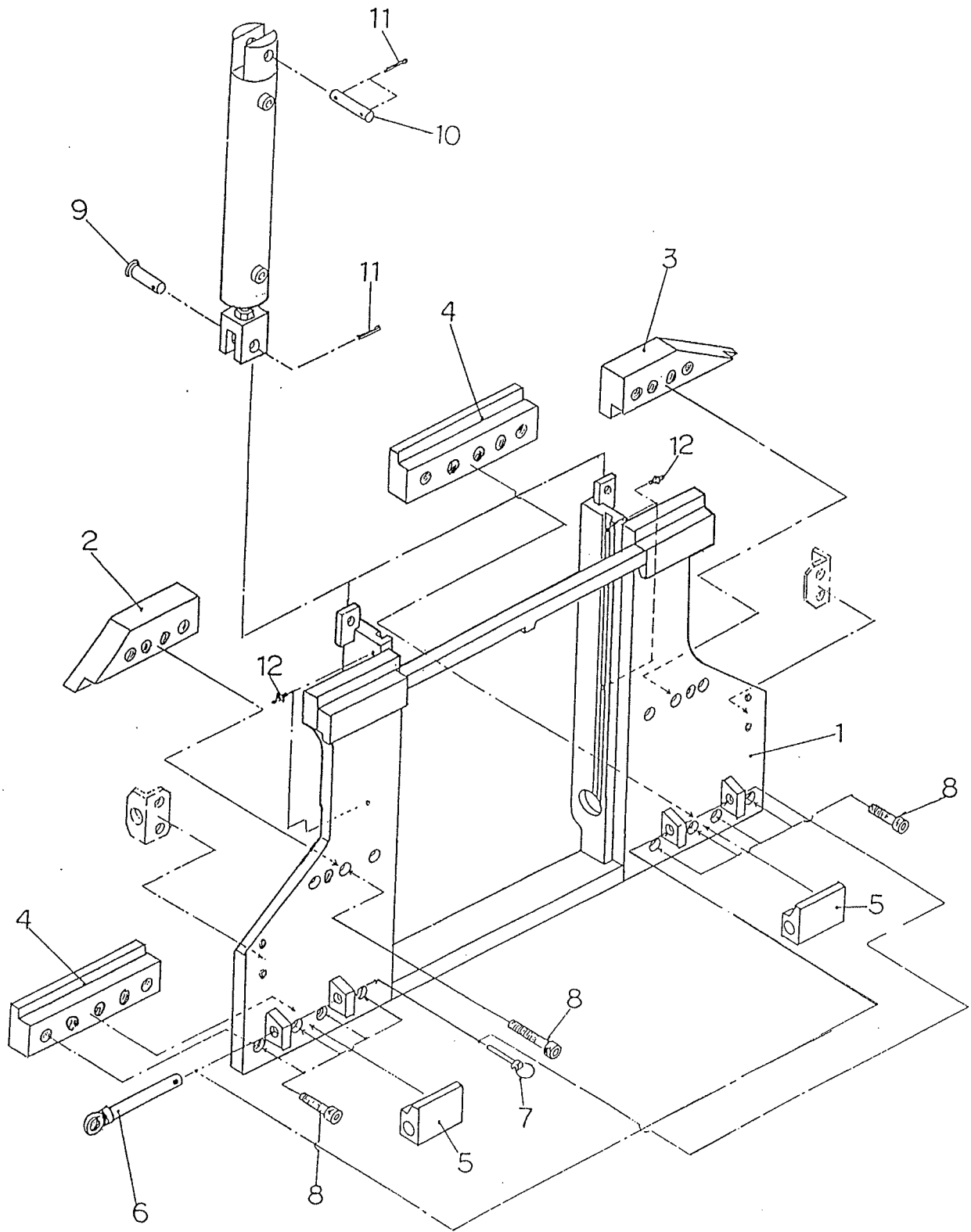
PARTS LIST



NPP-10XR series

JX Nippon Oil & Energy Corporation
YAMAKAWA ENGINEERING Co.,Ltd.

Frame Group

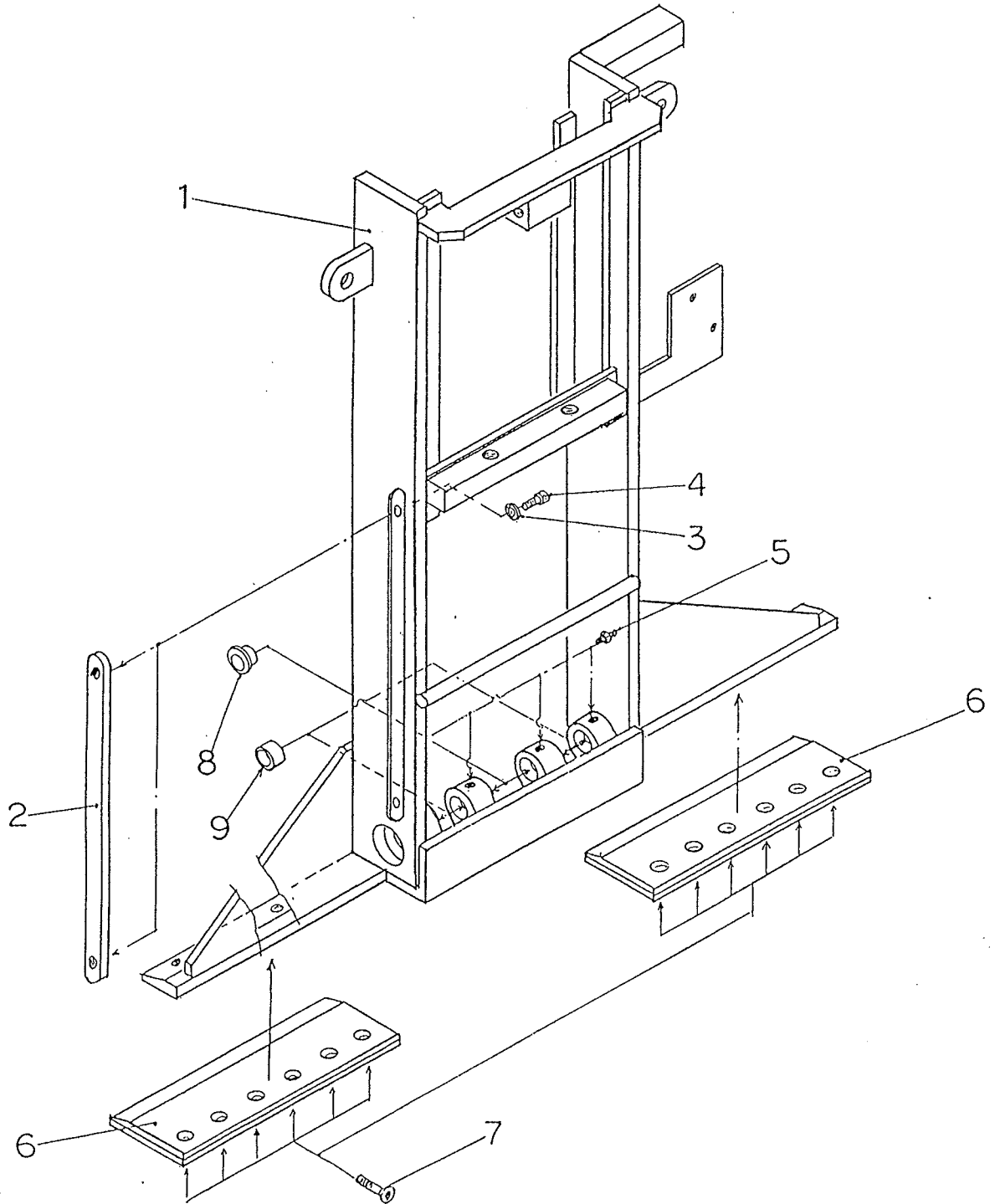


Frame Group

NPP-10XR

Item	Part number	Description	Q'ty	Remarks
1C-1	037-118-0010	Frame フレーム	1	
1C-2	037-118-0020	Upper Platen Hook (L) プラテン用上部フック (左用)	1	
1C-3	037-118-0030	Upper Platen Hook (R) プラテン用上部フック (右用)	1	
1C-4	037-118-0040	Lower Platen Hook プラテン用下部フック	2	
1C-5	037-037-0030	Lower Hook ワンタッチ下部フック	2	
1C-6	037-037-0040	Pin 下部フック用取付けピン	2	
1C-7	51101-30100	Linchpin リンチピン	2	
1C-8	01252-11635	Hexagon Socket Head Cap Screw キャップスクリューホルト	18	M16 P2 × 35L
1C-9	037-031-0081	Pin シリンダー取付ピン	2	
1C-10	037-031-0090	Pin シリンダー取付ピン	2	
1C-11	04050-13240	Split Pin 割ピン	6	φ3 × 40L
1C-12	51102-11000	Grease Nipple グリースニップル	4	A-M6

Base Plate Group



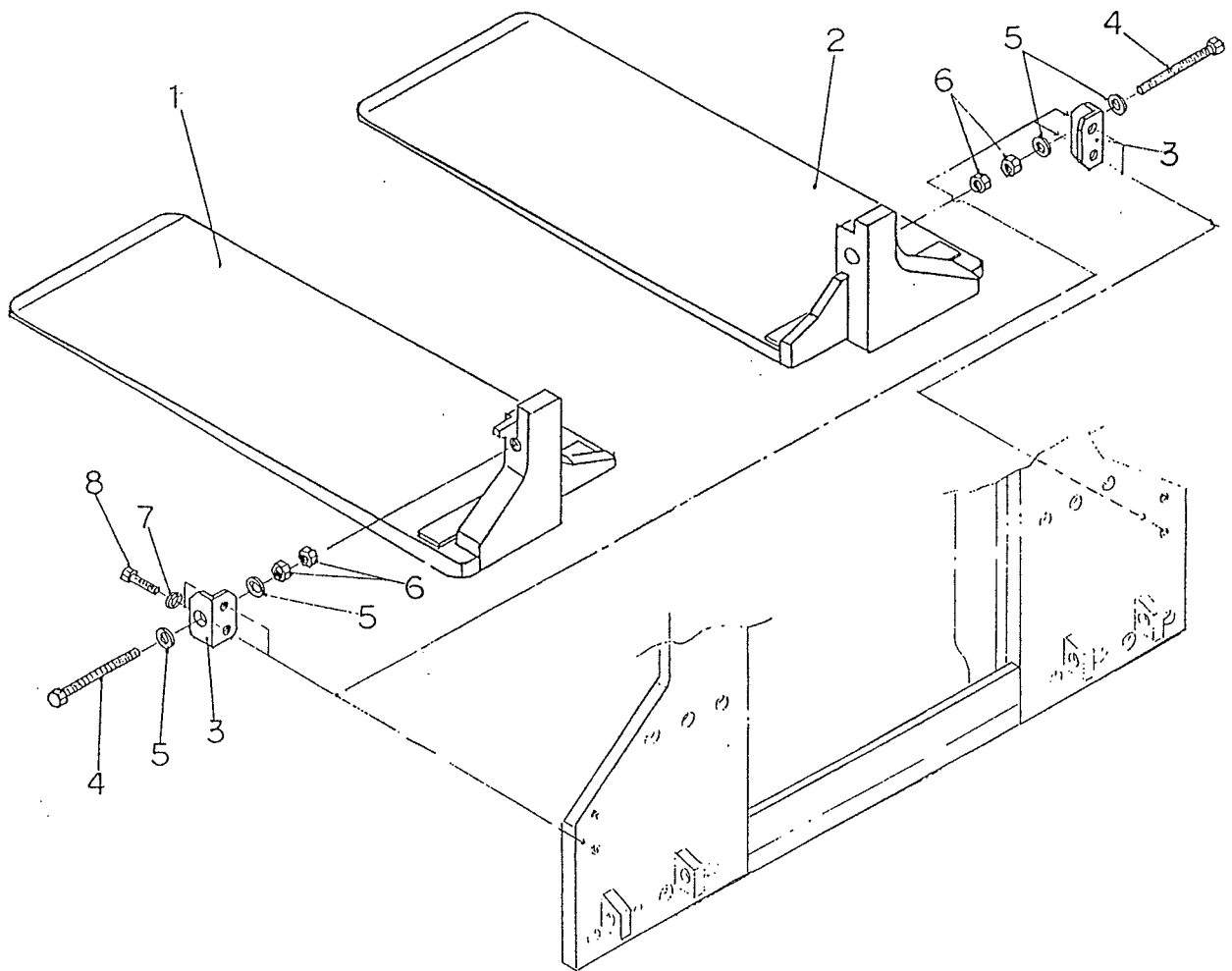
Base Plate Group

NPP-10XR

Item	Part number	Description	Q'ty	Remarks
2C-1	037-118-0120	Base Plate ベースプレート	1	
2C-2	037-118-0130	Sliding Bar スライドバー	2	●
2C-3	01605-11222	Spring Lock Washer ロックワッシャー (軽荷重用)	4	M12 t2.2
2C-4	01010-61230	Hexagon Head Bolt 六角ボルト	4	M12 P1.75 × 30L
2C-5	51102-11000	Grease Nipple グリースニップル	4	A-M6
2C-6	037-034-0140	Pad リテーナー用パッド	2	●
2C-7	03010-70816	Hexagon Socket Flat Head Screw 皿ボルト	12	● M8 P1.25 × 15L
2C-8	11010-73030	Bushing ツハ付DUフッシュ	2	DUF3030-42
2C-9	11010-03015	Bushing DUフッシュ	4	DUB3015

●About this marking parts, we recommend you to hold them because of consumption articles
●印は消耗部品につき在庫されることを推奨致します。

Platen Group

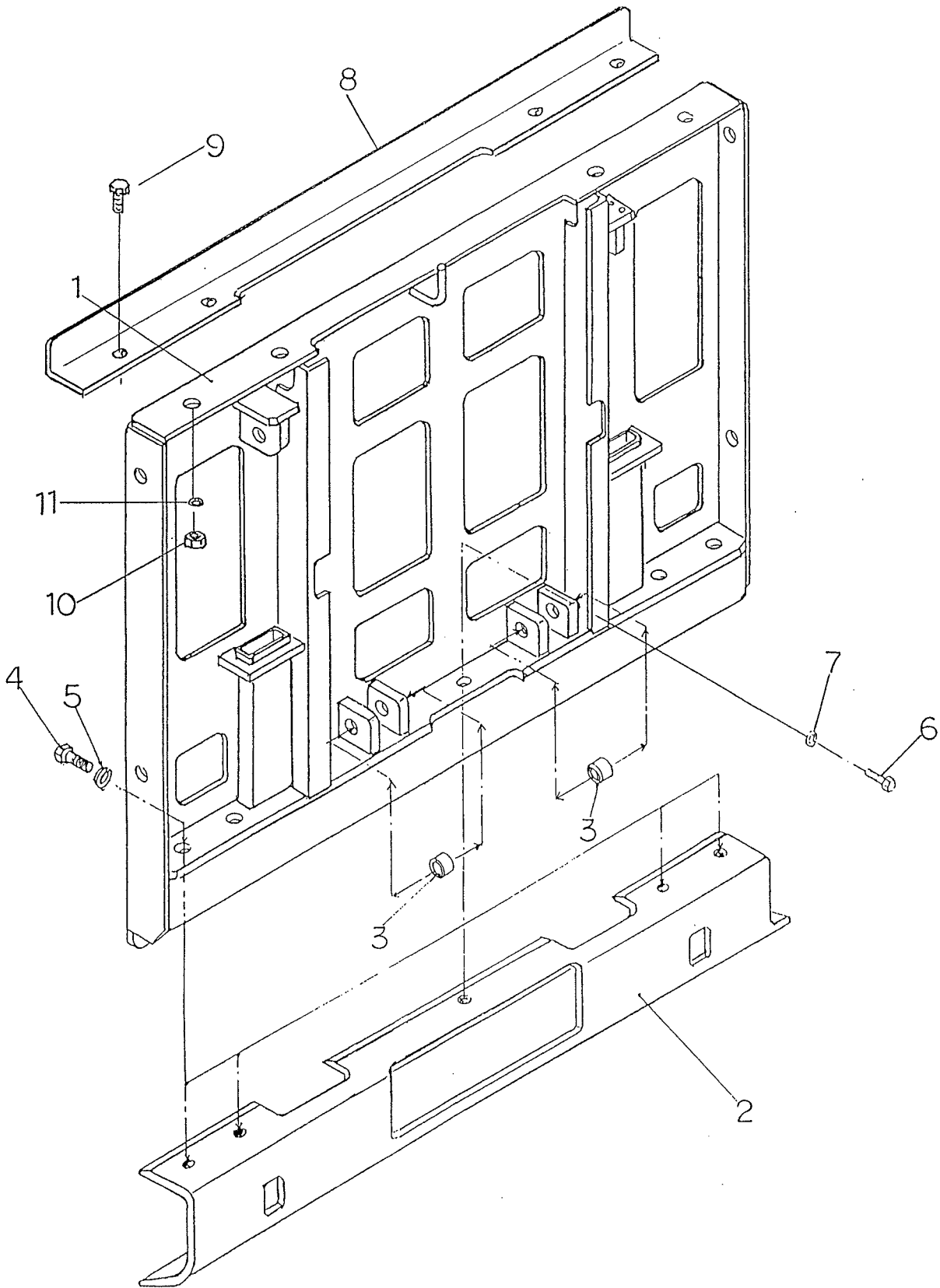


Platen Group

NPP-10XR

Item	Part number	Description	Q'ty	Remarks
3C-1	037-118-0900	Platen (L) プラテン (左)	1	} Please inform of manufacturing number
3C-2	037-118-0910	Platen (R) プラテン (右)	1	
3C-3	037-118-0100	Bracket プラテン幅調整ホルト用ブラケット	2	
3C-4	037-118-0110	Hexagon Head Bolt 六角ホルト	2	M16 P2 × 230L
3C-5	01642-21632	Plain Washer ワッシャー	4	M16
3C-6	01583-11610	Hexagon Thin Nut 3種ナット	4	M16 P2
3C-7	01601-11025	Spring Lock Washer スプリングワッシャー	4	M10
3C-8	01010-31020	Hexagon Head Bolt 六角ホルト	4	M10 P1.5 × 20L

Face Plate Group

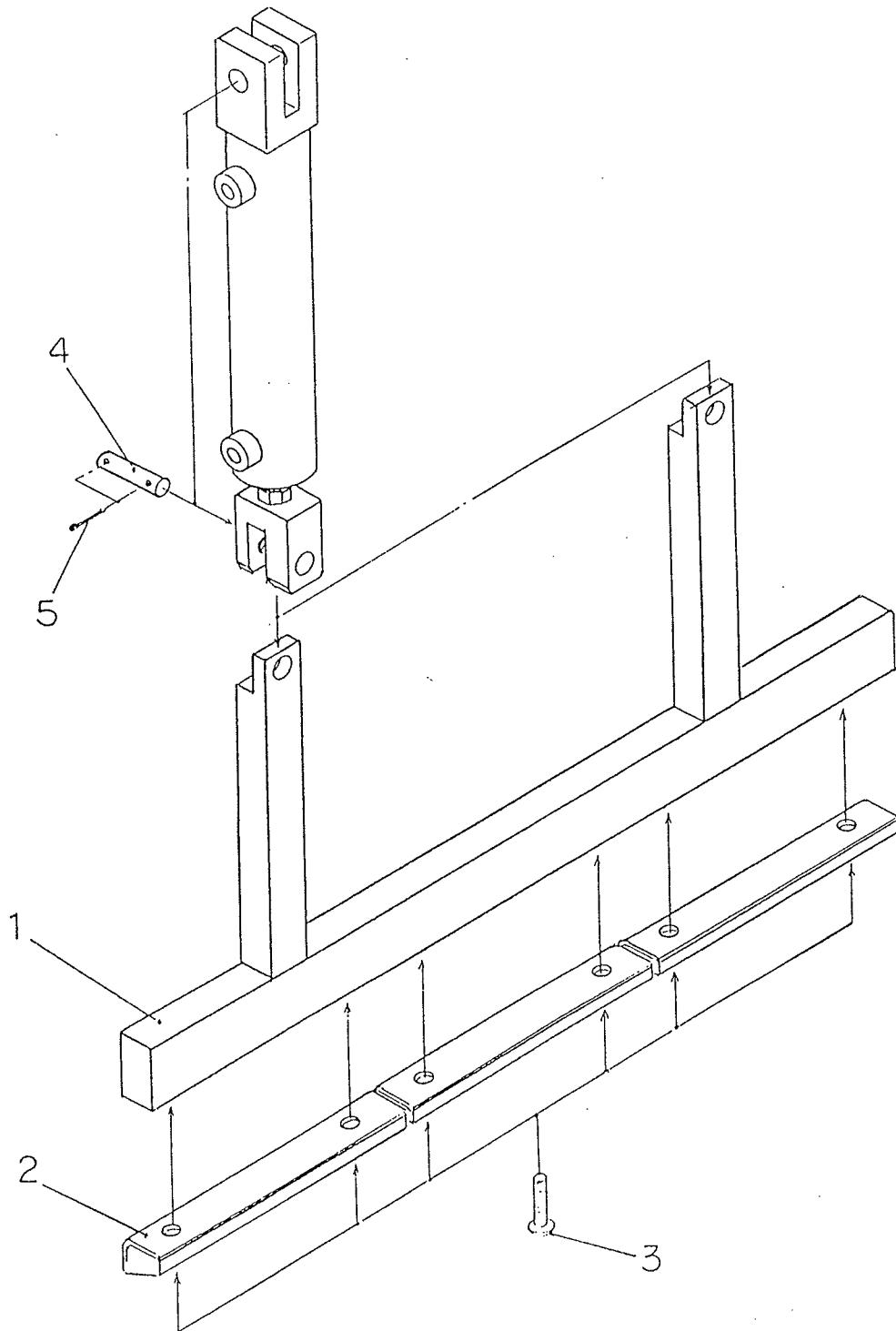


Face Plate Group

NPP-10XR

Item	Part number	Description	Q'ty	Remarks
4C-1	037-118-0150	Face Plate フェイスプレート	1	
4C-2	037-118-0160	Gripper グリップパー	1	
4C-3	11010-02015	Bushing DUブッシュ	4	DUB2015
4C-4	01050-62030	Hexagon Head Bolt 六角ボルト	4	M20 P1.5 × 30L
4C-5	01601-12051	Spring Lock Washer スプリングワッシャー	4	M20
4C-6	01010-61630	Hexagon Head Bolt 六角ボルト	1	M16 P2 × 30L
4C-7	01601-11640	Spring Lock Washer スプリングワッシャー	1	M16
4C-8	037-118-0920	Backrest バックレスト	1	
4C-9	01010-61230	Hexagon Head Bolt 六角ボルト	4	
4C-10	01581-41210	Hexagon Nut ナット	4	
4C-11	01601-11230	Spring Lock Washer スプリングワッシャー	4	

Gripper Group



Gripper Group

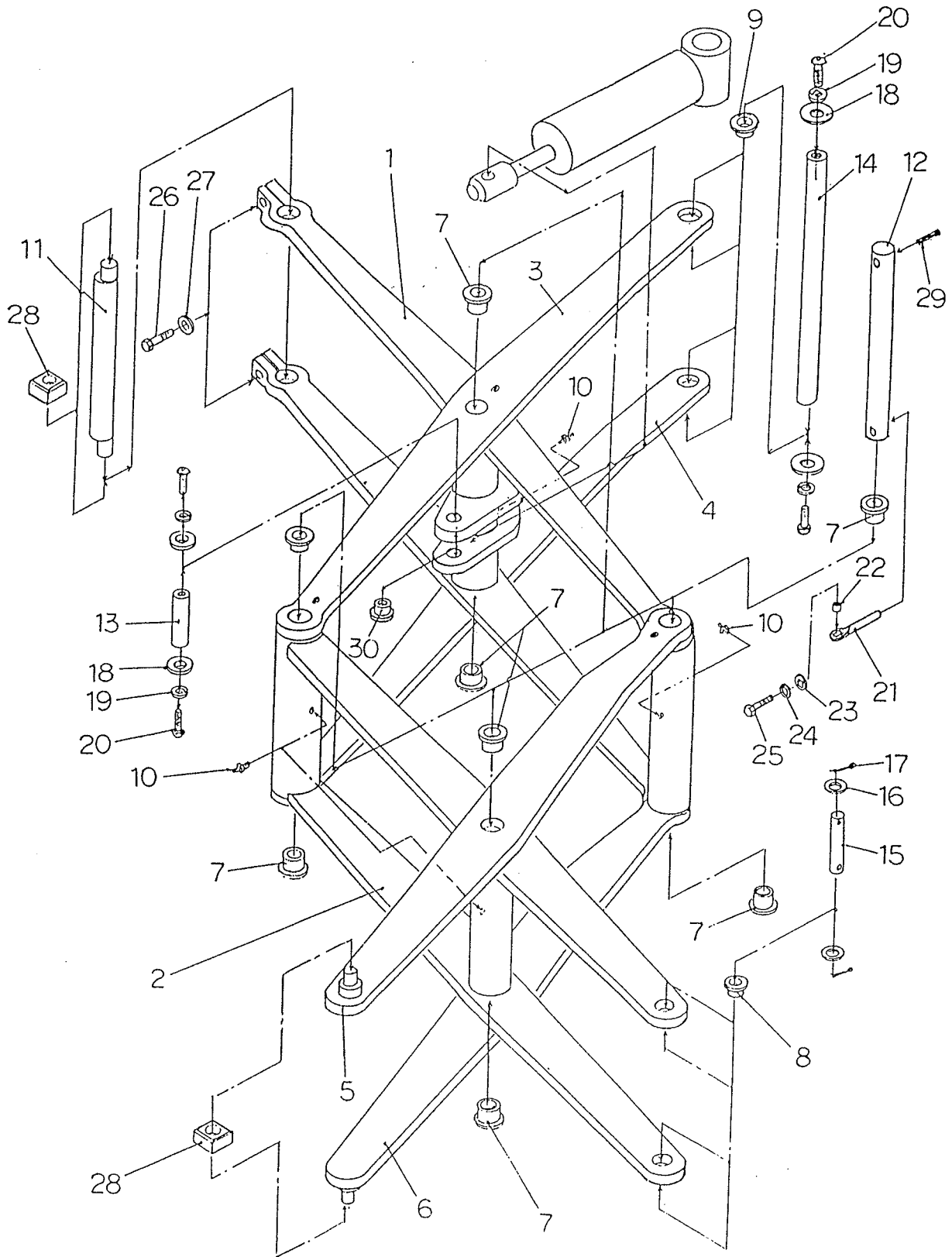
NPP-10XR

Item	Part number	Description	Q'ty	Remarks
5C-1	037-118-0170	Gripper グリップパー	1	
5C-2	037-031-0180	Pad グリップパーパッド	3	●
5C-3	03020-70816	Hexagon Socket Button Head Screw 六角穴付ボタン小ホルト	6	● M8 P1.25 × 15L
5C-4	037-031-0200	Pin ピン	4	
5C-5	04050-13240	Split Pin 割ピン	8	φ3 × 40L

●About this marking parts, we recommend you to hold them because of consumption articles.
●印は消耗部品につき在庫されることを推奨します。

5C-1-1

Arm Group



Arm Group

NPP-10XR

Item	Part number	Description	Q'ty	Remarks
6C-1	037-118-0210	Arm アーム	1	
6C-2	037-118-0220	Arm アーム	1	
6C-3	037-118-0230	Arm アーム	1	
6C-4	037-118-0240	Arm アーム	1	
6C-5	037-118-0250	Arm アーム	1	
6C-6	037-118-0260	Arm アーム	1	
6C-7	11010-73540	Bushing ツバ付DUブッシュ	8	DUF3540-49
6C-8	11010-72015	Bushing ツバ付DUブッシュ	4	DUF2015-31
6C-9	11010-73015	Bushing ツバ付DUブッシュ	4	DUF3015-42
6C-10	51101-11000	Grease Nipple グリースニップル	4	A-M6
6C-11	037-031-0270	Pin ピン	1	
6C-12	037-031-0280	Pin ピン	4	
6C-13	037-031-0290	Pin ピン	1	
6C-14	037-031-0300	Pin ピン	1	
6C-15	037-031-0310	Pin ピン	2	
6C-16	01642-12032	Plain Washer ワッシャー	4	M20
6C-17	04050-13240	Split pin 割ピン	4	φ3×40L

Arm Group

NPP-10XR

Item	Part number	Description	Q'ty	Remarks
6C-18	037-031-0320	Plain Washer ワッシャー	4	
6C-19	01601-10820	Spring Lock Washer スプリングワッシャー	4	M8
6C-20	03020-70816	Hexagon Socket Button Head Screw 六角穴付ボタンボルト	4	M8 × 15L
6C-21	51101-30150	Torque Stopper トルクストッパー	4	
6C-22	51101-30160	Spacer カラー	4	
6C-23	01642-11020	Plain Washer ワッシャー	4	M10
6C-24	01601-11025	Spring Lock Washer スプリングワッシャー	4	M10
6C-25	01010-31025	Hexagon Head Bolt 六角ボルト	4	M10 × 25L
6C-26	01010-61440	Hexagon Head Bolt 六角ボルト	2	M14 × 40L
6C-27	01601-11435	Spring Lock Washer スプリングワッシャー	2	M14
6C-28	037-031-0360	Slide Bushing スライドブッシュ	4	●
6C-29	04025-01050	Spring Pin スプリングピン	4	φ 10 × 50L
6C-30	11010-73030	Bushing ツバ付DUブッシュ	2	DUF3030-42

●About this marking parts, we recommend you to hold them because of consumption articles.
●印は消耗部品につき、在庫されることを推奨します。

Base Plate Piping Group

NPP-10XR

Item	Part number	Description	Q'ty	Remarks
7C-1	11184-43030	Elbow Nipple エルボニップル	2	PT3/8 × PT3/8
7C-2	11194-43030	Extention Nipple ソケット	2	PT3/8 × PT3/8
7C-3	11084-03030	Elbow Nipple エルボニップル	2	PT3/8 × PF3/8
7C-4	11074-02020	Straight Nipple Sニップル	5	PT1/4 × PF1/4
7C-5	11084-02010	Elbow Nipple エルボニップル	2	PT1/4 × PF1/8
7C-6	51320-01025	Hose 油圧ホース	1	KA02 NSF × 250L
7C-7	037-034-0640	Inline Check Valve インラインチェック弁	1	
7C-8	11234-42030	Straight Nipple Sニップル	1	PT3/8 × PT1/4
7C-9	11084-02020	Elbow Nipple エルボニップル	7	PT1/4 × PF1/4
7C-10	51320-02056	Hose 油圧ホース	1	KF04 NSF × 560L
7C-11	51320-02046	Hose 油圧ホース	1	KF04 NSF × 460L
7C-12	51320-02033	Hose 油圧ホース	2	KF04 NSF × 330L
7C-13	51320-02046	Hose 油圧ホース	2	KF04 NSF × 460L
7C-14	11074-03020	Straight Nipple Sニップル	2	PT3/8 × PF1/4
7C-15	51320-42035	Hose 油圧ホース	2	KF04 MTF+NSF × 350L
7C-16	51380-03044	Hose 油圧ホース	1	KF06 NSF × 440L
7C-17	51380-03052	Hose 油圧ホース	1	KF06 NSF × 520L

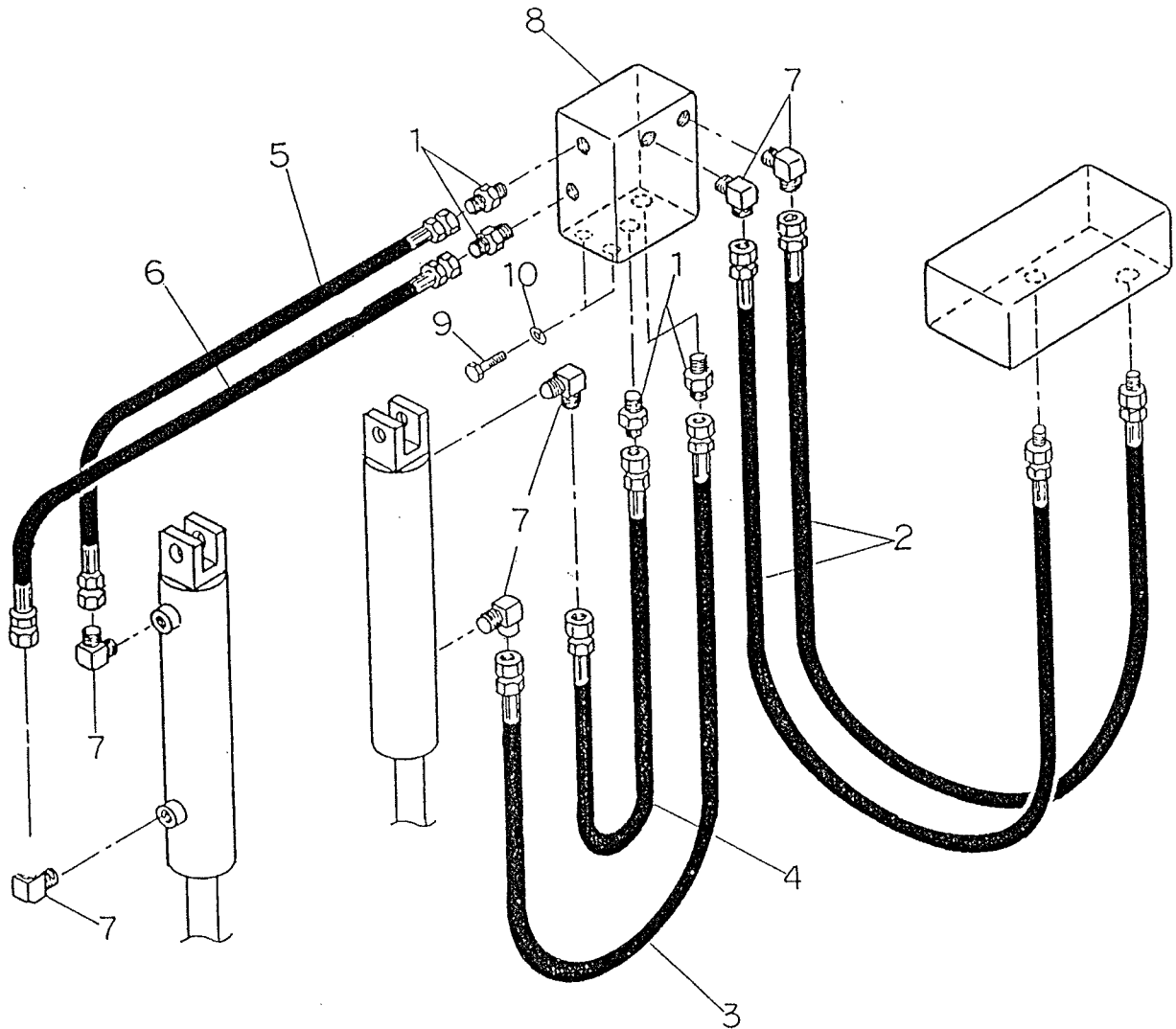
Base Plate Piping Group

NPP-10XR

Item	Part number	Description	Q'ty	Remarks
7C-18	11074-03030	Straight Nipple Sニップル	4	PT3/8×PF3/8
7C-19	51430-43059	Hose 油圧ホース	2	● PA1706 590L
7C-20	01253-30810	Hexagon Socket Head Cap Screw キャップスクリュー	2	M8 P1.25×110L SW付

●About this marking parts, we recommend you to hold them because of consumption articles.
●印は消耗部品につき、在庫されることを推奨します。

Face Plate Piping Group



Face Plate Piping Group

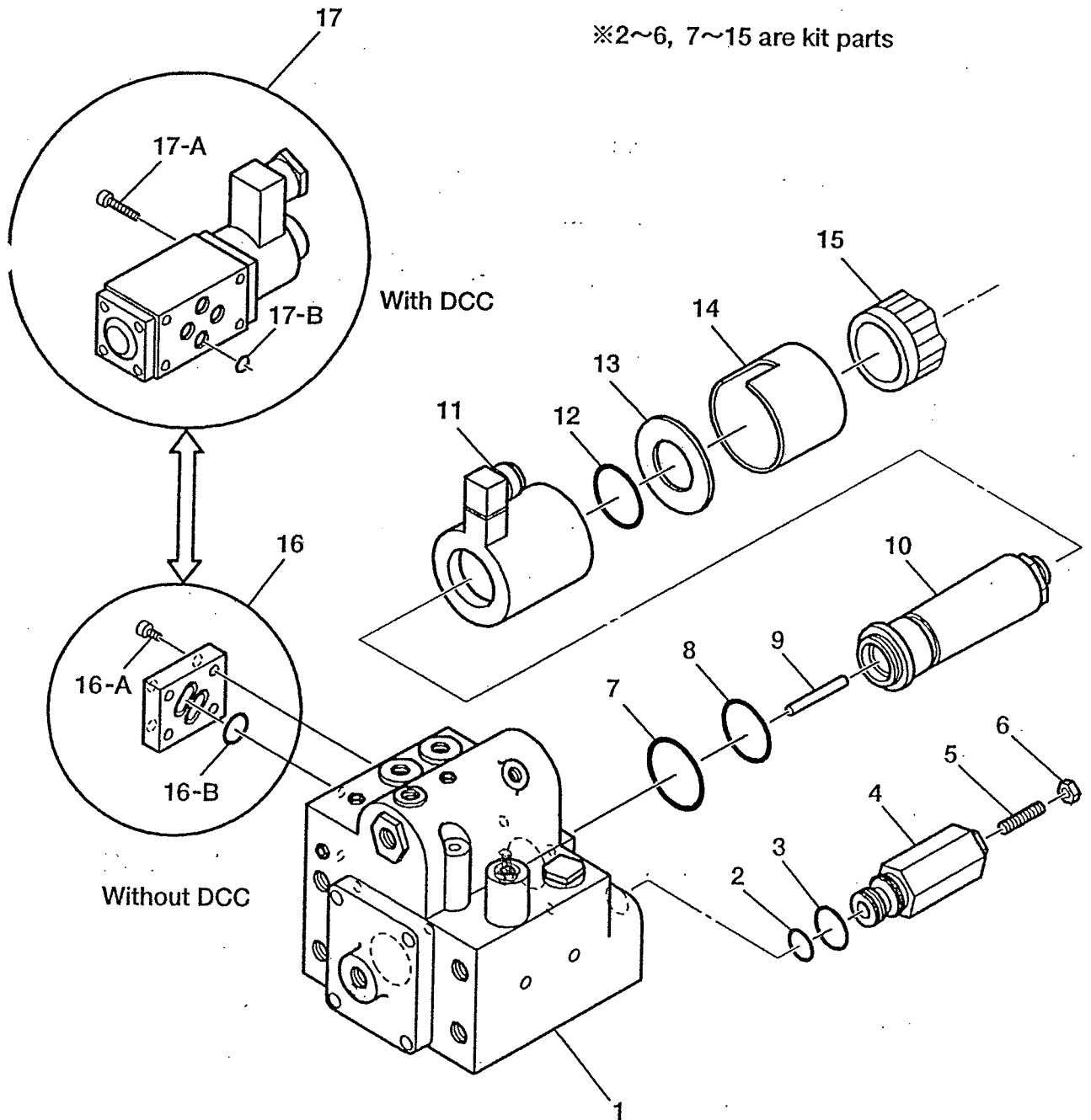
NPP-10XR

Item	Part number	Description	Q'ty	Remarks
8C-1	11074-02020	Straight Nipple Sニップル	4	PT1/4 × PF1/4
8C-2	51430-42160	Hose 油圧ホース	2	● PA1704 MTF+NSF × 1650L
8C-3	51320-02060	Hose 油圧ホース	1	KF04 NSF × 600L
8C-4	51320-02048	Hose 油圧ホース	1	KF04 NSF × 480L
8C-5	51320-02081	Hose 油圧ホース	1	KF04 NSF × 810L
8C-6	51320-02093	Hose 油圧ホース	1	KF04 NSF × 930L
8C-7	11084-02020	Elbow Nipple エルボニップル	6	PT1/4 × PF1/4
8C-8	037-031-0530	Connecting Block 中継スタット	1	
8C-9	01010-30825	Hexagon Head Bolt 六角ボルト	2	M8 P1.25 × 25L
8C-10	01601-10820	Spring Lock Washer スプリングワッシャー	2	M8

●About this marking parts, we recommend you to hold them because of consumption articles.
●印は消耗部品につき、在庫されることを推奨します。

8C-1-1

Solenoid Valve Group



Solenoid Valve Group

NPP-10XR

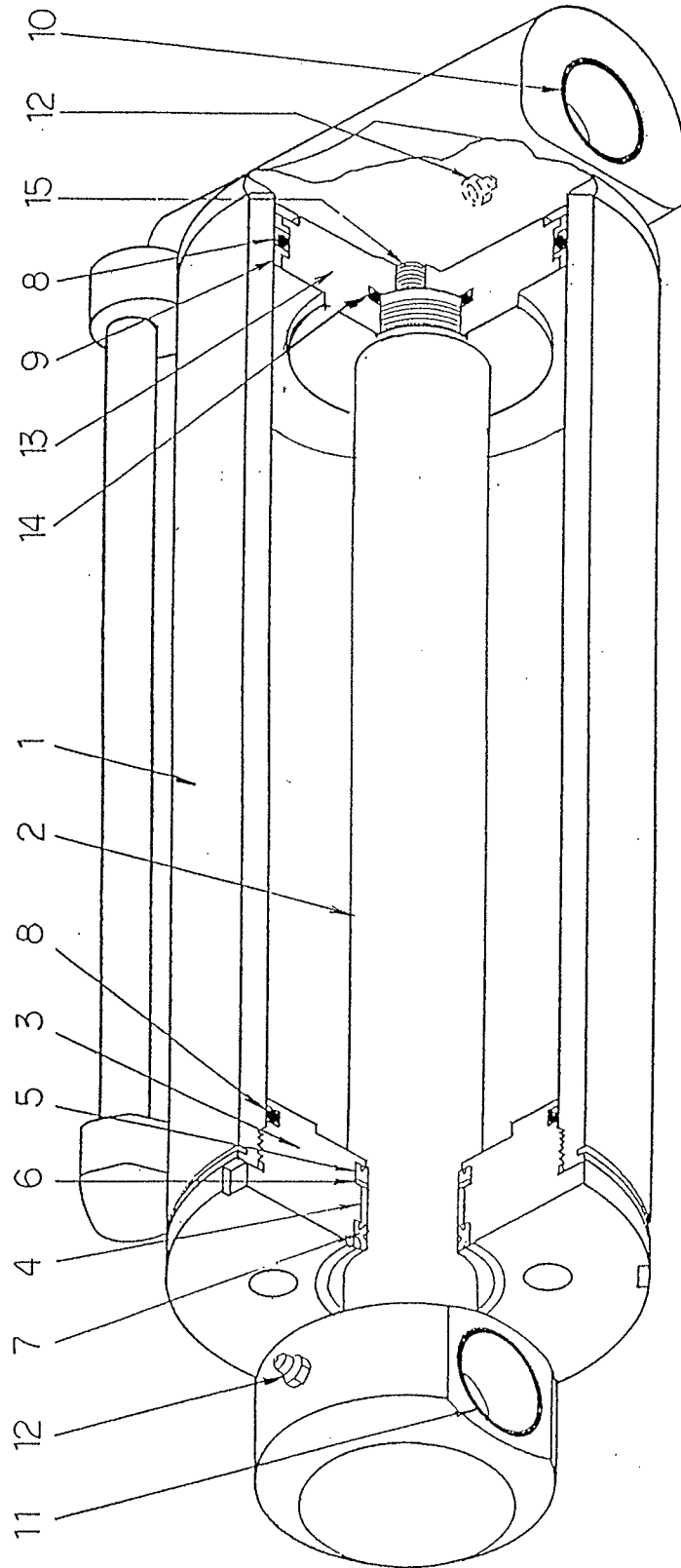
Item	Part number	Description	Q'ty	Remarks
	51100-A1101	Solenoid Valve Assy ソレノイドバルブ	1	DC12V
	51100-A2101	Solenoid Valve Assy ソレノイドバルブ	1	DC24V
	51100-A3101	Solenoid Valve Assy ソレノイドバルブ	1	DC48V
9C-1	51100-A1300	Valve Body バルブ本体	1	
9C-2		O-ring Oリング	1	Unit purchases only. Each parts purchases not welcome
9C-3		O-ring Oリング	1	
9C-4		Valve Seat バルブシート	2	
9C-5		Hollow Screw ホローボルト	1	セット販売となります。 単品販売は不可です。
9C-6		Hexagon Nut ナット	2	セット品番は51100-51101
9C-7		O-ring Oリング	1	Unit purchases only. Each parts purchases not welcome
9C-8		O-ring Oリング	1	
9C-9		Rod ロッド	1	
9C-10		Solenoid Guide ソレノイドガイド	1	See the unit number, 51100-25000 51100-25100 51100-25200
9C-11		Solenoid ソレノイド	1	セット販売となります。 単品販売は不可です。 セット品番は51100-25000 51100-25100 51100-25200
9C-12		O-ring Oリング	1	
9C-13		Coil Yoke コイルヨーク	1	
9C-14		Coil Case コイルケース	1	
9C-15		Hexagon Nut ナット		
	51100-51101	Pressure Relief Valve リリーフバルブ	1	This kit is composed of No.2,3,4,5,6. 構成部品No.2～6

Solenoid Valve Group

NPP-10XR

Item	Part number	Description	Q'ty	Remarks
9C-16	51100-90100	Plate プレート	1	
9C-16A	01252-10515	Hexagon Socket Head cap screw キャップスクリュー	4	
9C-16B	11020-00016	O-ring Oリング	1	
9C-17	51100-91900	DCC Valve Assy DCCバルブアッセンブリ	1	DC12V
	51100-92900	DCC Valve Assy DCCバルブアッセンブリ	1	DC24V
	51100-93900	DCC Valve Assy DCCバルブアッセンブリ		DC48V
9C-17A	01252-10545	Hexagon Socket Head cap screw キャップスクリュー	4	
9C-17B	11022-00009	O-ring Oリング	1	

Push Cylinder Group



Push Cylinder Group

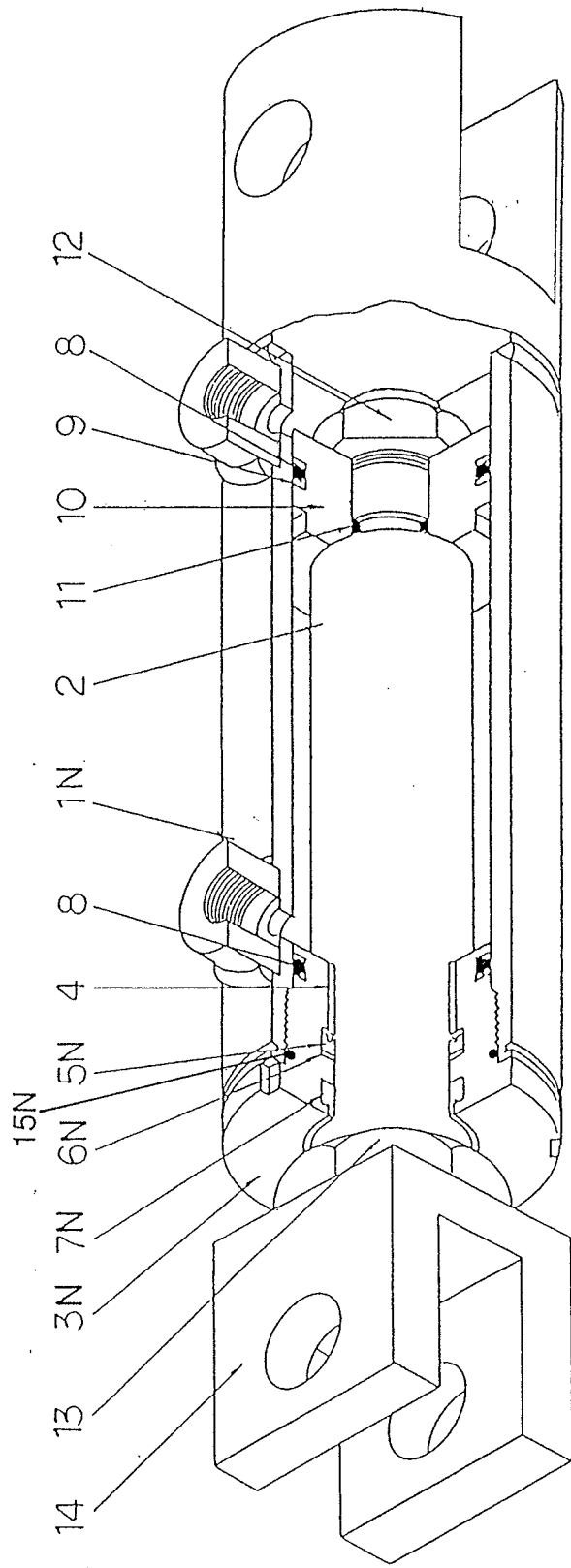
NPP-10XR

Item	Part number	Description	Q'ty	Remarks
10C-1	51203-98201	Cylinder Tube シリンダーチューブ	1	
10C-2	51203-98202	Piston Rod ピストンロッド	1	
10C-3	51203-93003	Rod Cover ロッドカバー	1	
10C-4	11010-03012	Bushing DUブッシュ	1	DUB3012
10C-5		Rod Packing ロッドパッキン	1	▲ ISI 30・40・6
10C-6		Back-up Ring バックアップリング	1	▲ SKY 30・40・1.5
10C-7		Dust Seal ダストシール	1	▲ DKB 30・42・9
10C-8		O-ring Oリング	2	▲ 1B-P85
10C-9		Back-up Ring バックアップリング	2	▲
10C-10	11010-03040	Bushing DUブッシュ	2	DUB3040
10C-11	11010-03025	Bushing DUブッシュ	2	DUB3025
10C-12	51102-11000	Grease Nipple グリースニップル	2	A-M6F
10C-13	51203-93004	Piston ピストン	1	
10C-14		O-ring Oリング	1	▲ AS-568-215
10C-15	01321-30812	Set Screw セットスクリュー	1	M8 × 12L
	51203-98200	Cylinder Assy シリンダーアセンブリ		
	512010-30000	Seals Kit シールキット		● This kit is composed of No5,6,7,8,9,14.

▲About this marking parts, we can only supply as packing kit
▲印は単品供給不可です。シールキットによる供給となります。

●About this marking parts, we recommend you to hold them because of consumption articles.
●印は消耗部品につき、在庫されることを推奨します。

Sheet Retainer Cylinder Group



Sheet Retainer Cylinder Group

NPP-10XR

Item	Part number	Description	Q'ty	Remarks
11C-1N	51203-97011	Cylinder Tube シリンダーチューブ	1	
11C-2	51203-97002	Piston Rod ピストンロッド	1	
11C-3N	51203-12013	Rod Cover ロッドカバー	1	
11C-4	11010-02520	Bushing DUブッシュ	1	DUB2520
11C-5N		Rod Packing ロッドパッキング	1	▲ LSI 25・35・5
11C-6N		Back-up Ring バックアップリング	1	▲ 25・33・1
11C-7N		Dust Seal ダストシール	1	▲ LBI25・33
11C-8		O-ring Oリング	2	▲ 1B-P34
11C-9		Back-up Ring バックアップリング	2	▲ T2-P34
11C-10	51203-12004	Piston ピストン	1	
11C-11		O-ring Oリング	1	▲ 1A-S14
11C-12	01589-01615	U-nut Uナット	1	M16 P1.5
11C-13	01587-35012	Hexagon Thin Nut 3種ナット	1	M20 P1.5
11C-14	51203-97007	Clevis クレビス	1	
11C-15N		O-ring Oリング	1	▲
	51203-97000	Cylinder Assy シリンダーアッセンブリ	2	
	51211-04550	Seals Kit シールキット		● This kit is composed of No.5N,6N,7N,8,9,11,15N.

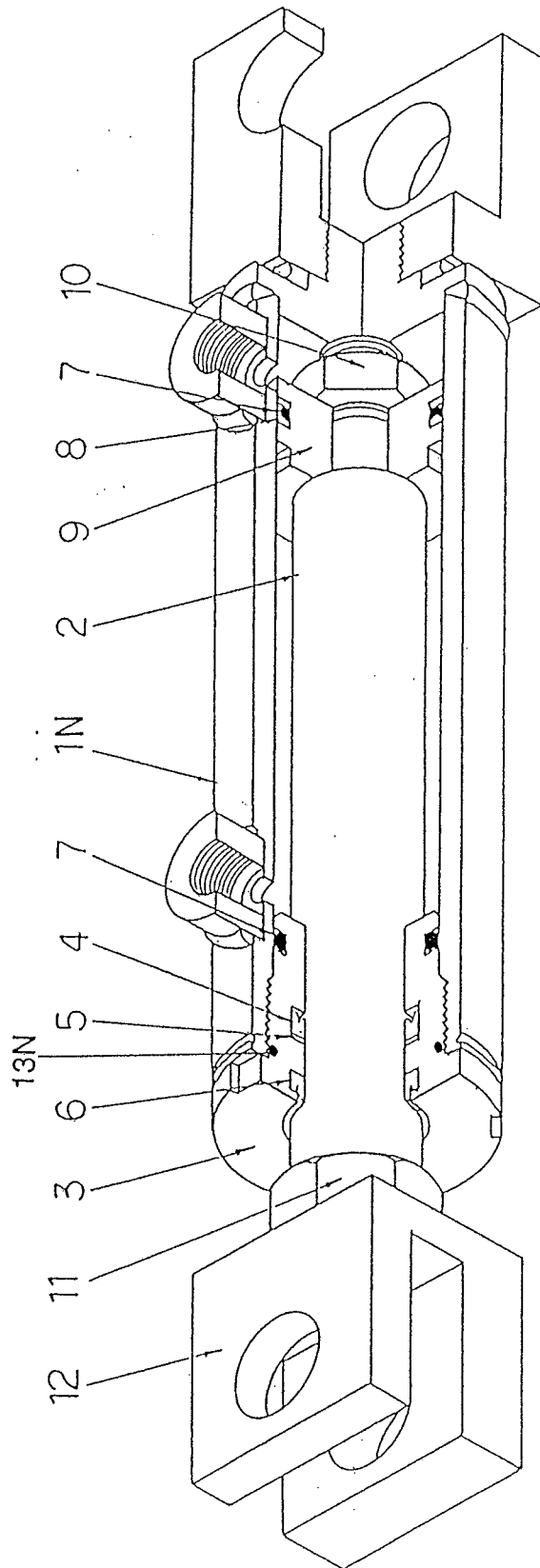
▲ About this marking parts, we can only supply as packing kit

▲印は単品供給不可です。シールキットによる供給となります。

● About this marking parts, we recommend you to hold them because of consumption articles.

●印は消耗部品につき、在庫されることを推奨します。

Gripper Cylinder Group



Gripper Cylinder Group

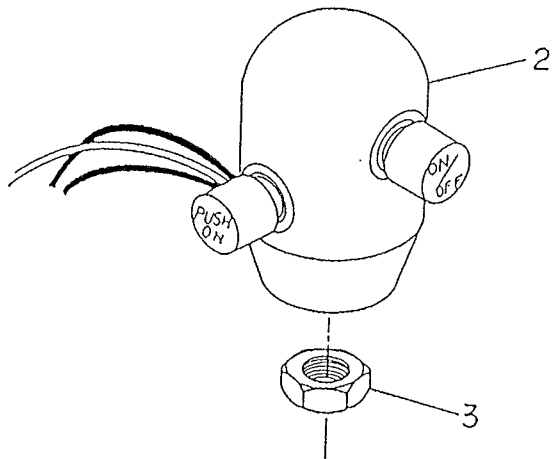
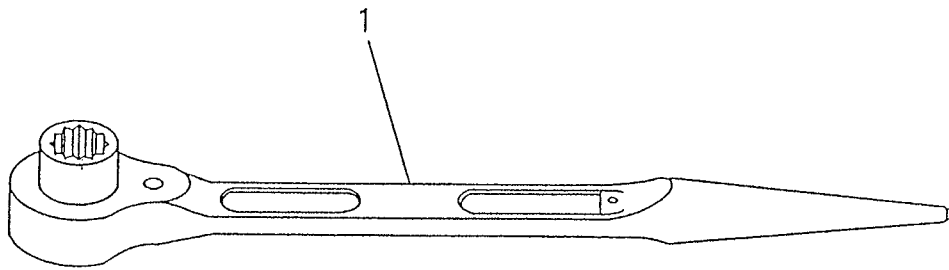
NPP-10XR

Item	Part number	Description	Q'ty	Remarks
12C-1N	51203-99011	Cylinder Tube シリンダーチューブ	1	
12C-2	51203-63002	Piston Rod ピストンロッド	1	
12C-3	51203-63003	Rod Cover ロッドカバー	1	
12C-4		Rod Packing ロッドパッキン	1	▲ ISI 20・28・5
12C-5		Back-up Ring バックアップリング	1	▲ 20・28・1
12C-6		Dust Seal ダストシール	1	▲ LBI 20・28・4.5・6
12C-7		O-ring Oリング	2	▲ 1B-P29
12C-8		Back-up Ring バックアップリング	2	▲ T2-P29
12C-9	51203-63004	Piston ピストン	1	
12C-10	01589-01211	U-nut Uナット	1	M12 P1.25
12C-11	01583-11610	Hexagon Thin Nut 3種ナット	1	M16 P2
12C-12	51203-99007	Clevis クレビス	1	
12C-13N		O-ring Oリング	1	▲ 1A-S35
	51203-99000	Cylinder Assy シリンダーアッセンブリ	2	
	51120-04240	Seals Kit シールキット		● This kit is composed of No.4,5,6,7,8,13N.

▲About this marking parts, we can only supply as packing kit
▲印は単品供給不可です。シールキットによる供給となります。

●About this marking parts, we recommend you to hold them because of consumption articles.
●印は消耗部品につき、在庫されることを推奨します。

Attachments



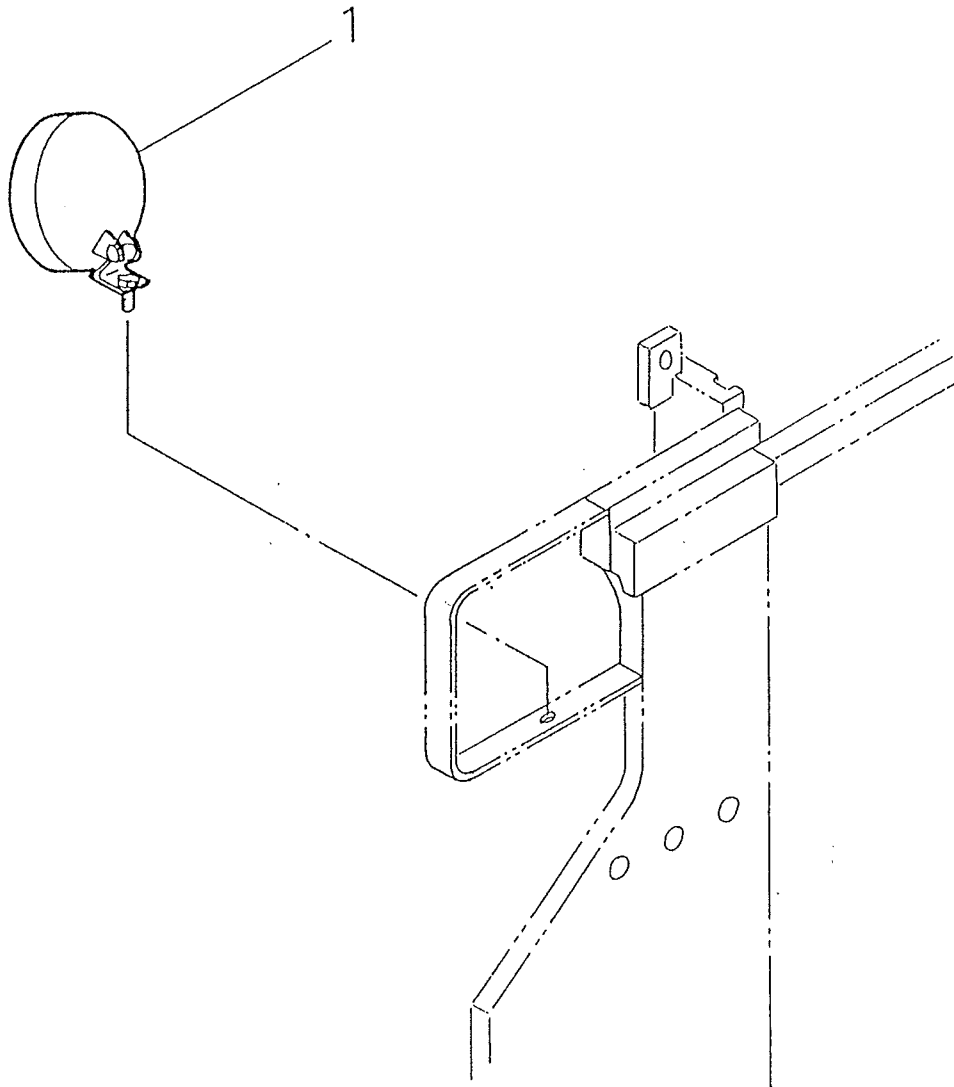
Attachments

NPP-10XR

Item	Part number	Description	Q'ty	Remarks
13C-1	037-031-0610	Platen Handle プラテンハンドル	1	
13C-2	037-042-0441	Knob Switch ノブスイッチ	1	●
13C-3	01583-11207	Hexagon Thin Nut 3種ナット	1	

●About this marking parts, we recommend you to hold them because of consumption articles.
●印は消耗部品につき、在庫されることを推奨します。

Light



Light

NPP-10XR

Item	Part number	Description	Q'ty	Remarks
14C-1	037-042-0710	Light ライト	2	

14C-1-1