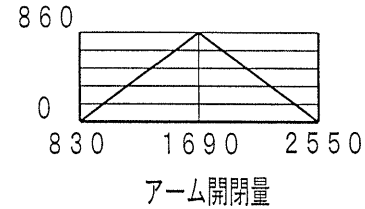
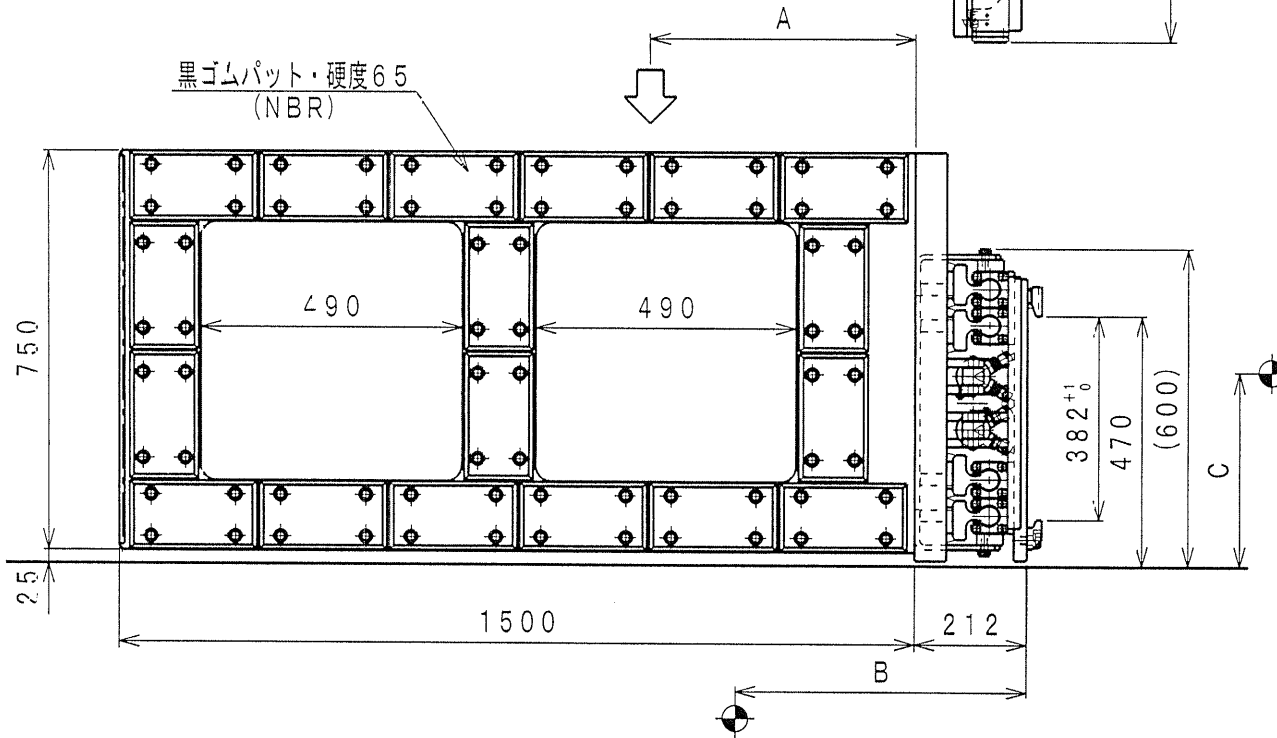


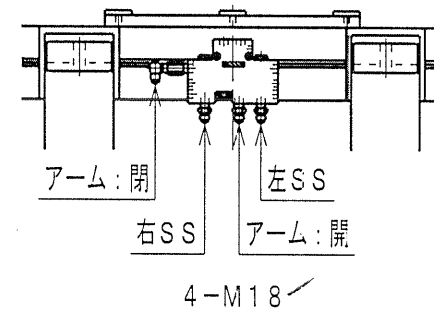
サイドシフト量



仕様	
アタッチメント 最大荷重	11760N (1200kgf)
荷重中心 (A)	600mm
装置重量	8330N (850kgf)
水平方向重心 (B)	550mm
垂直方向重心 (C)	365mm
アーム 常時使用圧力	13.7MPa (140kgf/cm ²)
アーム 最高使用圧力	16.2MPa (165kgf/cm ²)
サイドシフト 常用・最高使用圧力	6.9MPa (70kgf/cm ²)
塗装色	YP15 (ダークグレー)
搭載リフトメーカー	FBR1E
アーム作動方式	サイドシフト付複動型
アタッチメント使用操作弁数	2弁



リフト側より見る



* 付属のストッパーを貴社で現合溶接お願いします *

型式		RM-Y14FX-2-0-S	
機名		ウレタンクランプ	
承認	設計	尺度	整理番号
審査	製図	長澤	20100
日付		2022/05/18	図面番号
			20031
		保管番号	AD6398S1. CSD
YAMAHAWAVERN CO., LTD.			