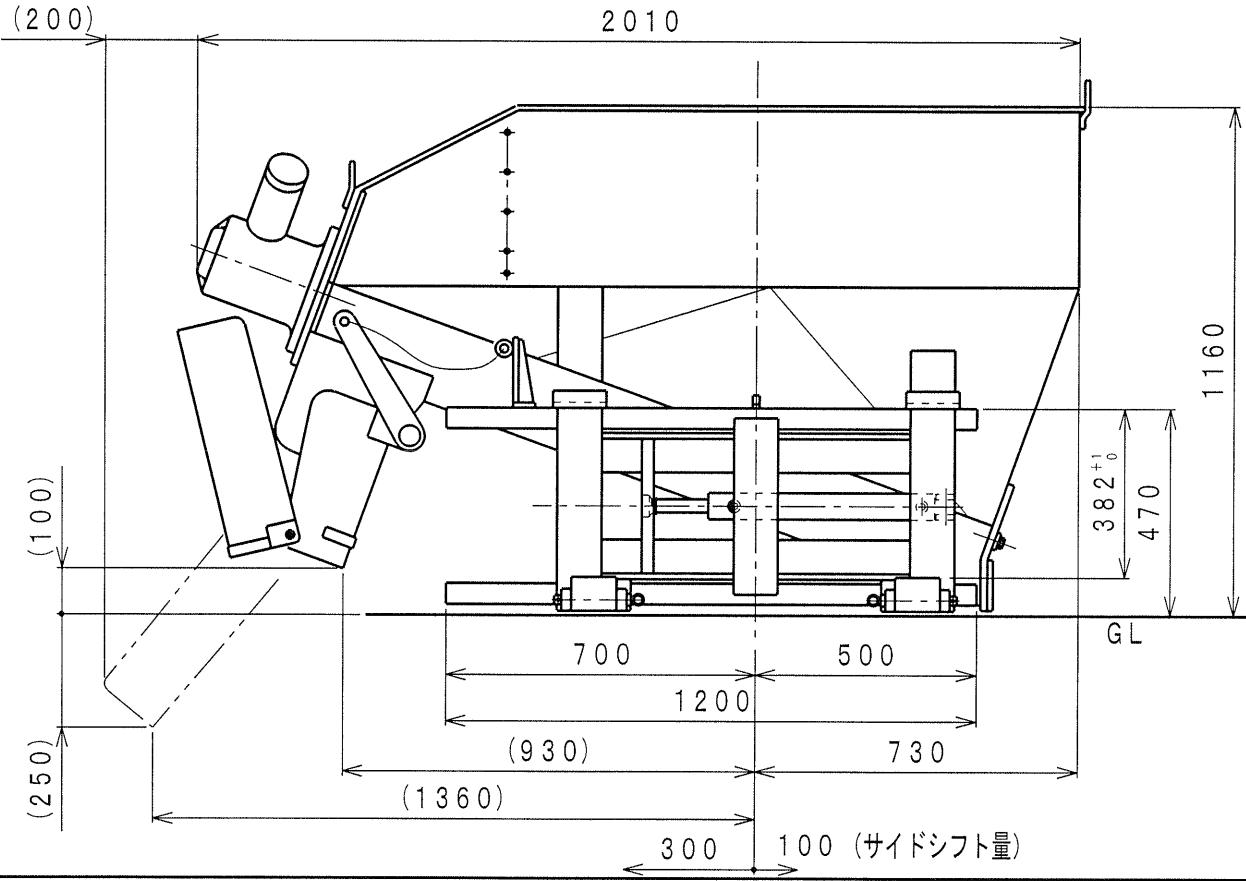


仕 様	
アタッチメント 最大荷重	15190N (1550kgf)
荷重中心 (A)	508mm
装置重量	5680N (580kgf)
水平方向重心 (B)	346mm
スパイラル 常用使用圧力	10.8MPa (110kgf/cm ²)
スパイラル 最高使用圧力	16.2MPa (165kgf/cm ²)
サイドシフト 常用・最高使用圧力	16.2MPa (165kgf/cm ²)
最大サイドシフト量	400mm
塗装色	YP19 (黒)



193785		型式 RM-SPM500-Z	
		機名 生コンスパイラル投入機	
承認 2020/01/27 川	設計 長澤	尺度	整理番号 20100
審査 20/01/27 崎	製図 長澤		図面番号 11233-3
		目付 2020/01/27	保管番号 AE1117S4
YAMAGUCHI ENGINEERING CO., LTD.			