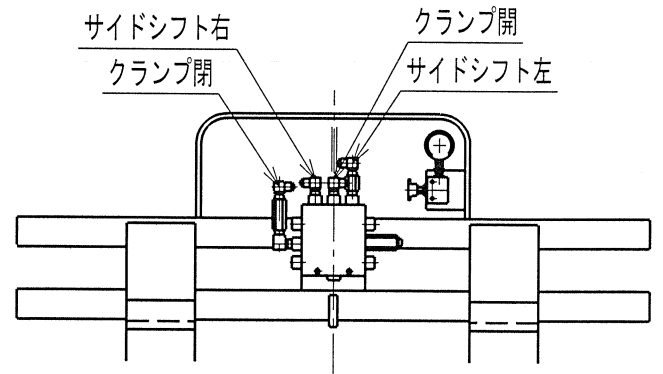
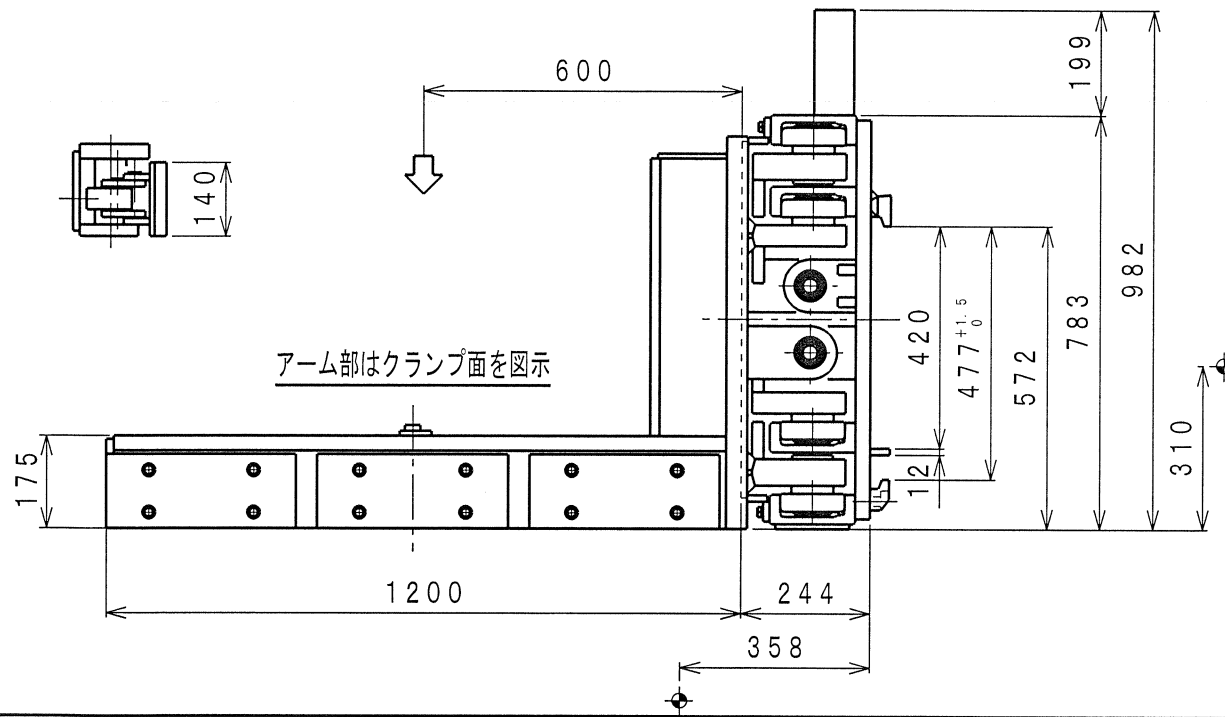
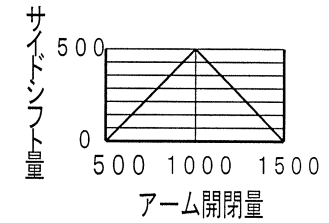


| 仕 様 | | | |
|-----------------|--------------------------------------|---------------------|------------------------------------|
| アタッチメント 最大荷重 | 24500N (2500kgf) | サイドシフト 常用・最高使用圧力 | 6.9MPa (70kgf/cm ²) |
| 荷重中心 | 600mm | サイドシフト量 | 500mm |
| 装置重量 | 9898N (1010kgf) | 搭載リフトメーカー | (FD30) |
| 水平方向重心 | 358mm | アーム作動方式 | サイドシフト複動型 |
| 垂直方向重心 | 310mm | 塗装色 | YP-15 グレー |
| アーム 常用使用圧力 | 13.7MPa (140kgf/cm ²) | | |
| アーム 最高使用圧力 | 16.2MPa (165kgf/cm ²) | | |



| | | | | | |
|----|----|----|------|-----------------|--|
| | | 型式 | | RM-KT05R-P400-S | |
| | | 機名 | | 建築ブロッククランプ | |
| 承認 | 設計 | 尺度 | 整理番号 | 20100 | |
| 審査 | 製図 | | 図面番号 | 6007-5 | |
| | | 日付 | 保管番号 | AF1176S5 | |