



YAMAKAWA-LONGHE Serie

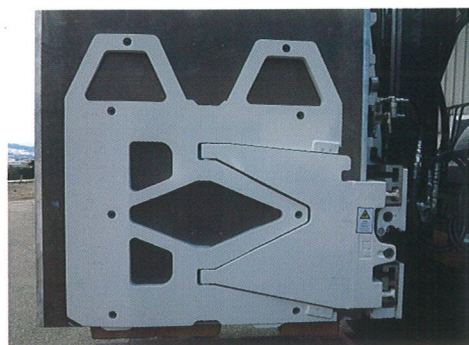
カートンクランプ

CARTON AND APPLIANCES CLAMPS

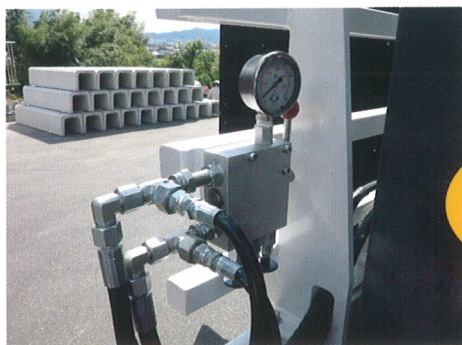
段ボールケースや家電製品など、軽量だけれども嵩のある荷物を側面から直接把持するためのアタッチメントです。クランプ面が大きく、全面にゴムパッドを貼っており、その摩擦力を利用して優しく荷物を保持します。作動方式は複動型で、荷物の積み付け時の位置決めに便利なサイドシフト機構が標準装備されています。荷物が多岐に亘る場合、それぞれに最適な油圧設定値へ簡単に切り換えられる4ステップバルブが付属しています。



- 標準機として ITAⅡ型、Ⅲ型をご用意。(許容荷重はいずれも 1900kg at=500mm です)
- クランプ面は高さ 1220 ~ 1525mm、長さ 1015 ~ 1370mm の範囲で設定可能です。
- フォークリフトは 4 弁配管車をご用意下さい。(油圧調整弁 = リリーフバルブは不要です)
- リフトとアタッチメント間を繋ぐ DG ホースは付属していません。リフト販売店にて別途ご購入下さい。



クランプ面力を均等化するアーム

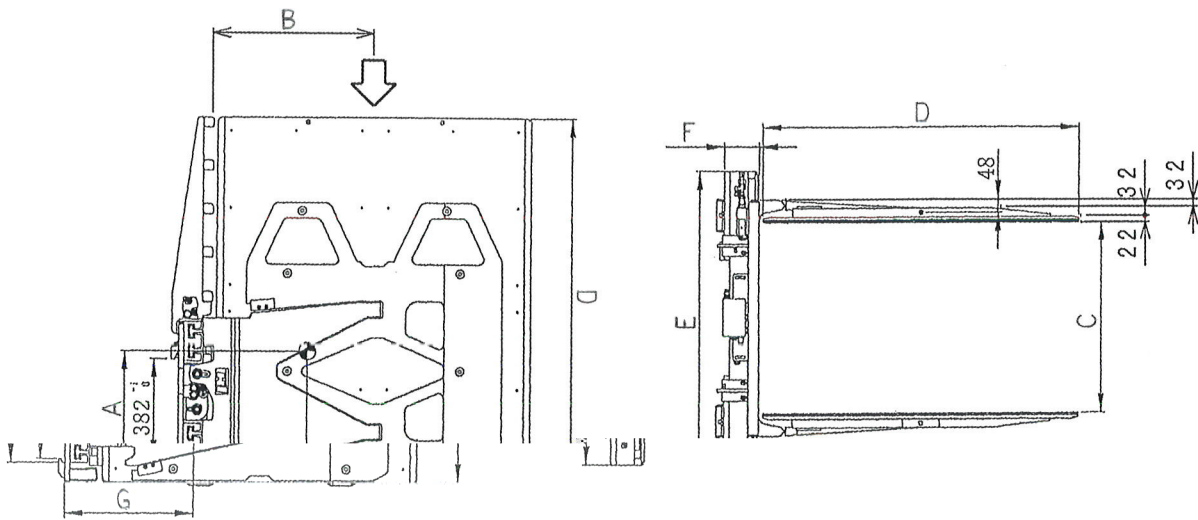


圧力4段階切替バルブ標準装備

安全で
スピーディーに作業
できそうだ!



カートンクランプ基本仕様



	LH-CT20-122141(デモ機)	変更可能範囲
A	キャリッジクラス(ISO) II	IIorIII
	アタッチメント最大荷重	1900kg 変更不可
B	荷重中心	500mm 変更不可
C	アーム開閉範囲	425-1830mm (410 ~ 540)-(1560 ~ 1930)mm
	サイドシフト量	0 ~ 702.5mm 開閉範囲に従う
D	アーム寸法(高さ×長さ)	1408×1220mm (1220 ~ 1525)×(1015 ~ 1370)mm
E	フレーム総幅	1150mm 開閉範囲に従う
F	ロードセンター損失量	132mm 変更不可
	装置重量	850kg 変更事項に従う
G	水平方向重心位置	502mm 変更事項に従う
	推奨リフトサイズ	1.5 ~ 2.5ton
	フォーク作動方式	サイドシフト・複動型 変更不可

アタッチメントを使えば
積み込みと積み下ろし作業が
スムーズに行えます！



- ◆当アタッチメントは上記に掲げる寸法を標準仕様として設定していますが、アーム寸法や開閉範囲等の変更が可能です。お客様の作業に最適なアタッチメント条件をお知らせください。
- ◆アタッチメントをフォークリフトに装着した際の許容荷重については寸法等の変更内容に従い、計画図を改めて提出しますのでその値に基づき、リフトメーカーへ計算を依頼して下さい。
- ◆当シリーズは開閉範囲・クランププレート寸法のみ変更可能です。作動方式の変更等はできませんのでご了承下さい。
- ◆当機にはクランプ力を調整するための4段階切替式の減圧弁が付属しています。ゆえにリフト側でリリースバルブを別に設定する必要はありません。
- ◆当シリーズは、YAMAKAWA と LONGHE 社が共同展開するアタッチメントです。日本国内においては YAMAKAWA が品質保証および補用部品の供給を担います。



山川エンジニアリング株式会社

〒811-2112 福岡県粕屋郡須恵町植木1265-24

TEL.092(936)2228 FAX.092(936)2399

URL : <http://www.yamakawa-eng.co.jp>

E-mail : info@yamakawa-eng.co.jp