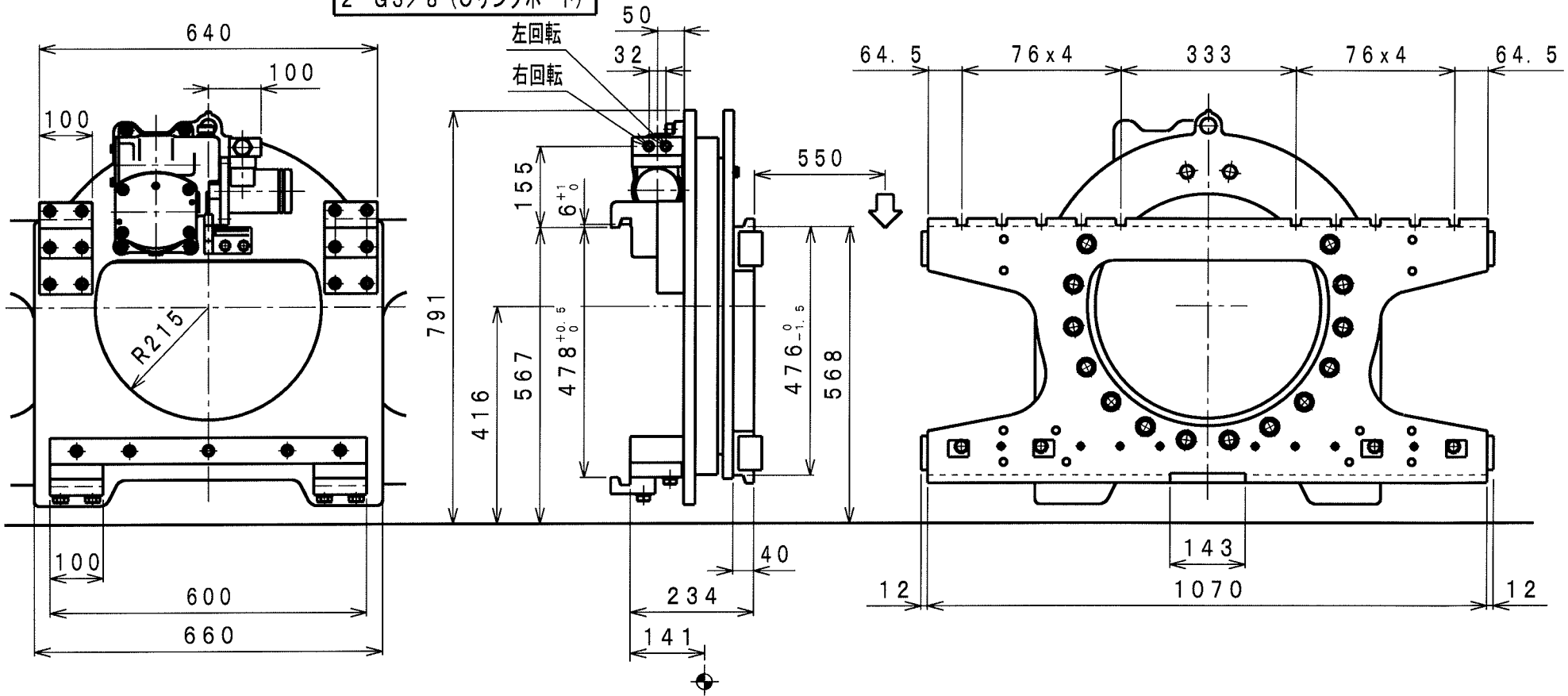


2-G3/8 (リングポート)



共通仕様	
アタッチメント 最大荷重	29400N (3000kgf)
荷重中心	550mm
装置重量	3332N (340kgf)
水平方向重心	141mm
ローテーター 常用使用圧力	13.7MPa (140Kgf/cm ²)
ローテーター 最高使用圧力	16.7MPa (170Kgf/cm ²)

型式	RM-R30CHV-F	RM-R30CSV-F	RM-R30CPV-F
ローテーター 最大トルク	16.7MPa 4900N・m (170Kgf/cm ²) (500Kgf・m)	16.7MPa 6860N・m (170Kgf/cm ²) (700Kgf・m)	16.7MPa 8918N・m (170Kgf/cm ²) (910Kgf・m)
ローテーター 最高回転数	63L/min 10.4rpm	66L/min 8.0rpm	76L/min 6.6rpm
ローテーター-最高使用流量	63L/min	66L/min	76L/min

注記) 装着可能フォーク幅: 100~125

承認		型式		
中 川	設計	RM-R30C□V-F		
徳 崎	製図	機名 回転フォーク (広視界型)		
10/09/30	柳澤	尺度	整理番号	20100
10/09/30			図面番号	
		日付	保管番号	R30CV仕様図, CSD
		2010/08/17		

YAMAHAWORKS CO., LTD.