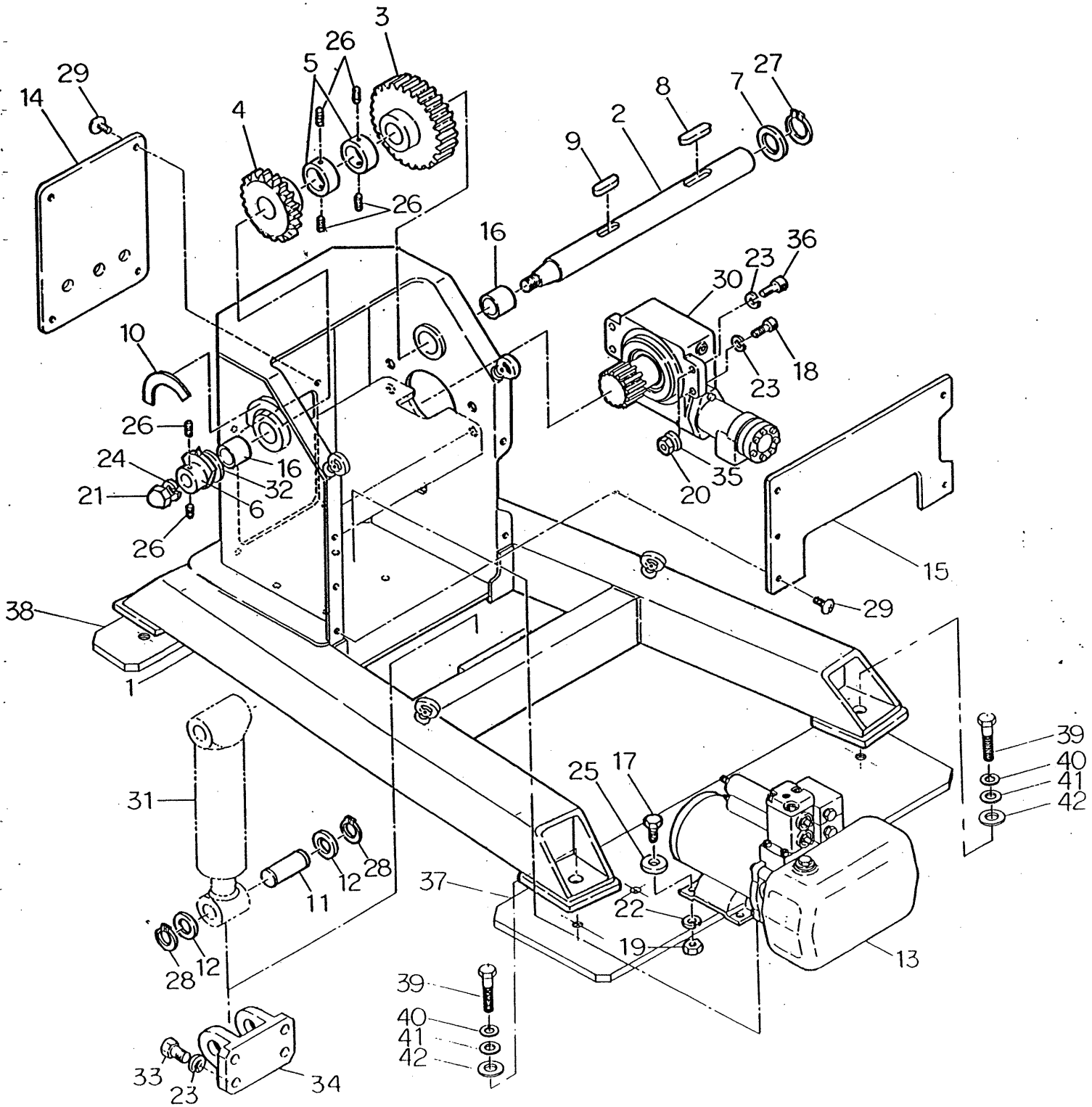


部品明細書

アップダウンポジショナー

UD - 500E

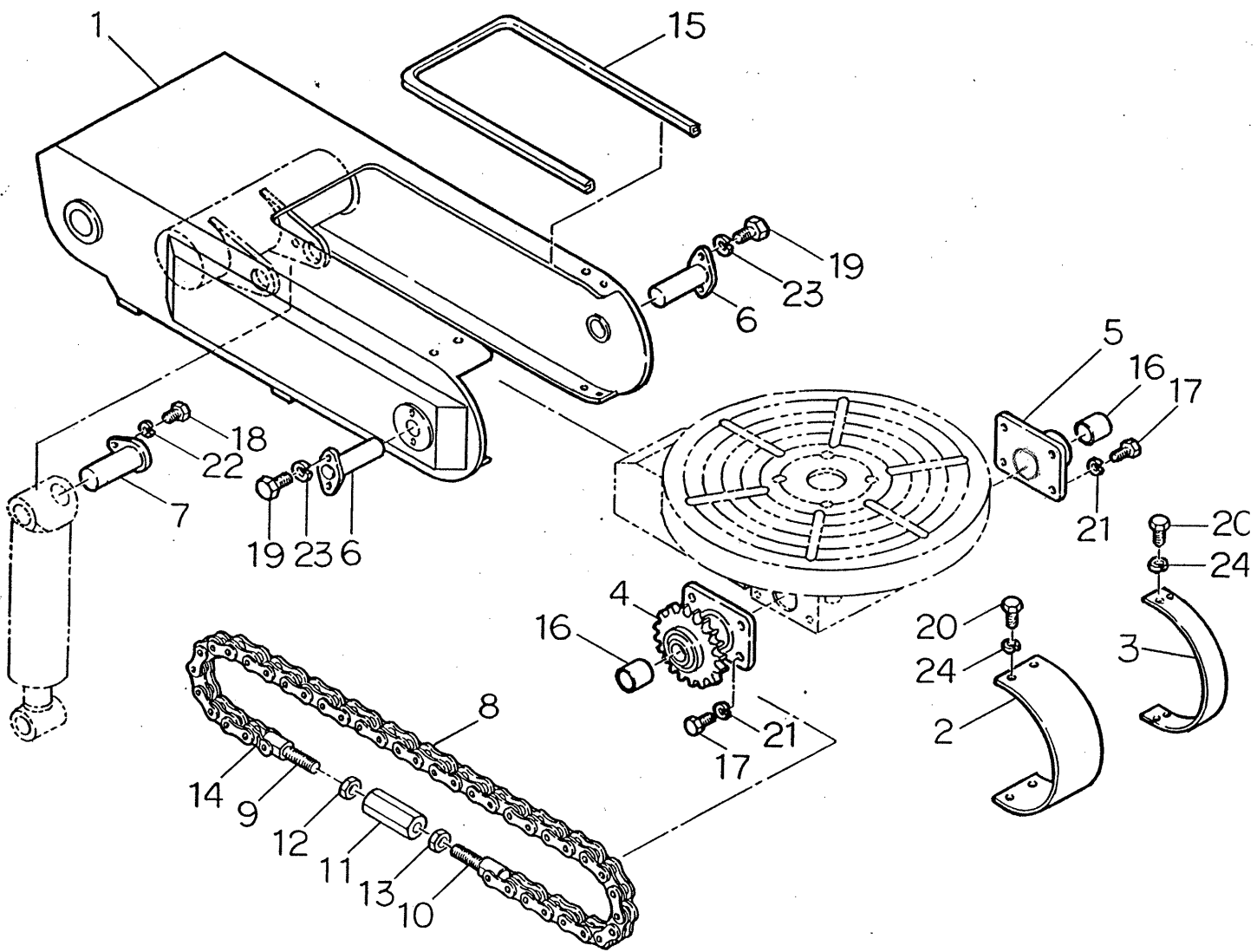
フレーム部



フレーム部

番号	個数	部品番号	部品名	備考
1	1	091-029-0210	フレーム	
2	1	-0220	シャフト	
3	1	-0230	スパーギヤ	
4	1	-0240	スプロケット	
5	2	-0250	カラー	
6	1	-0260	目盛り指示アーム	
7	1	-0270	スラストワッシャーA	
8	1	-0280	平行キー	
9	1	-0290	平行キー	
10	1	-0310	角度ゲージ	
11	1	-0320	クレビスピン	
12	2	-0330	スラストワッシャーB	
13	1set	-0340	パワーユニット	
14	1	-0350	フレームカバー	
15	1	-0360	正面カバー	
16	2	11010-05040	DUブッシュ	MB 5040 DU
17	8	01010-50825	六角ボルト	M8×25L(メッキ)
18	3	01252-31245	キャップスクリュー	M12×45L
19	8	01581-10806	六角ナット	M 8
20	4	01580-01210	六角ナット	M12
21	1	01546-12034	袋ナット	M20
22	8	01601-20820	スプリングワッシャー	M 8(メッキ)
23	8	01601-01230	スプリングワッシャー	M12
24	1	01601-22051	スプリングワッシャー	M20
25	8	01640-20816	平ワッシャー	M 8(メッキ)
26	6	01325-31015	六角穴付き止めネジ	M10×15L
27	1	04064-05020	スナップリング	S-50
28	2	04064-04018	スナップリング	S-40
29	9	01221-40510	トラスト小ネジ	M5×10L
30	1set	022-037-1000	ウォーム減速機Assy	テーブル回転用減速機
31	1	51200-45000	油圧シリンダー	φ 80 × φ 50 × 200st
32	1	091-029-0370	スラストワッシャー	
33	4	01010-61235	六角ボルト	M12×35L(11T)
34	1	090-029-0380	シリンダーブラケット	
35	4	01640-21223	平ワッシャー	M12(メッキ)
36	1	01252-31240	キャップスクリュー	M12×40L
37	1	091-029-0400	フロントベースプレート	
38	1	091-029-0410	リアベースプレート	
39	4	01010-61225	六角ボルト	M12×25L
40	4	01601-01230	バネ座金	M12
41	4	01640-21216	平座金	呼び 12
42	4	01640-21616	平座金	呼び 16

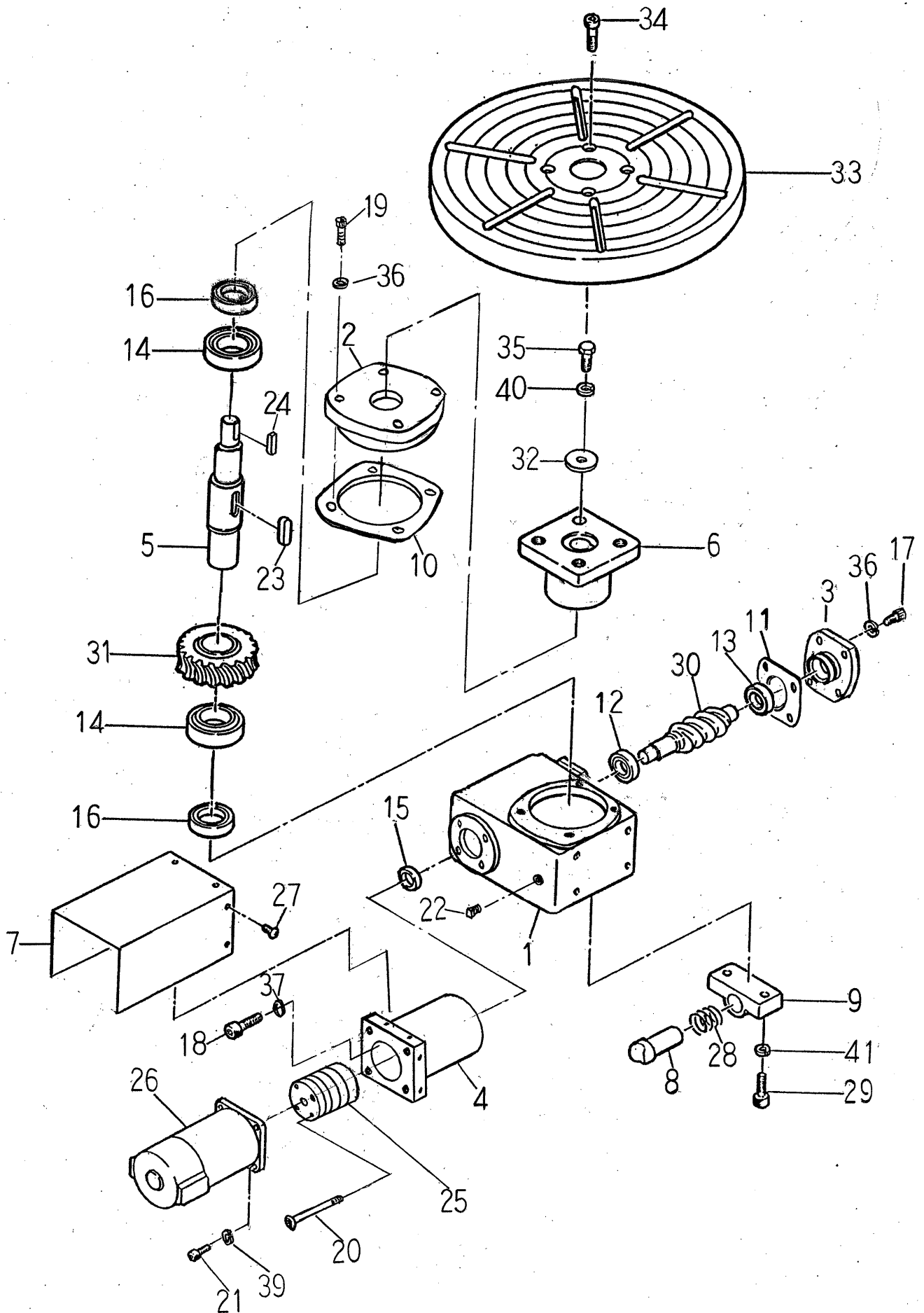
ブーム部



ブーム部

番号	個数	部品番号	部品名	備考
1	1	091-029-0410	ブーム	
2	1	↓ -0420	ブームカバー A	
3	1	↓ -0430	ブームカバー B	
4	1	041-0440	ホイールシャフト	
5	1	041-0450	減速機用ブラケット	
6	1	029-0460	軸受けピン	
7	1	↓ -0470	クレビスピン	
8	1	↓ -0480	チェーン	
9	1	↓ -0490	調整ねじ 右ねじ	
10	1	↓ -0510	調整ねじ 左ねじ	
11	1	↓ -0520	ジョイントナット	
12	1	↓ -0530	ナット 右ねじ	
13	1	↓ -0540	ナット 左ねじ	
14	1	↓ -0550	オフセットリンク	半こま
15	1	↓ -0560	ゴムパッキン	
16	2	11010-03540	DUブッシュ	MB 3540 DU
17	8	01010-61635	六角ボルト	M16×35L (11T)
18	1	01010-51025	六角ボルト	M10×25L (メッキ)
19	4	01010-50815	六角ボルト	M 8×15L (メッキ)
20	8	01010-50610	六角ボルト	M 6×10L (メッキ)
21	8	01601-01640	スプリングワッシャ	M16
22	1	01601-21025	スプリングワッシャ	M10 (メッキ)
23	4	01601-20820	スプリングワッシャ	M 8 (メッキ)
24	8	01601-20615	スプリングワッシャ	M 6 (メッキ)

テーブル回転部

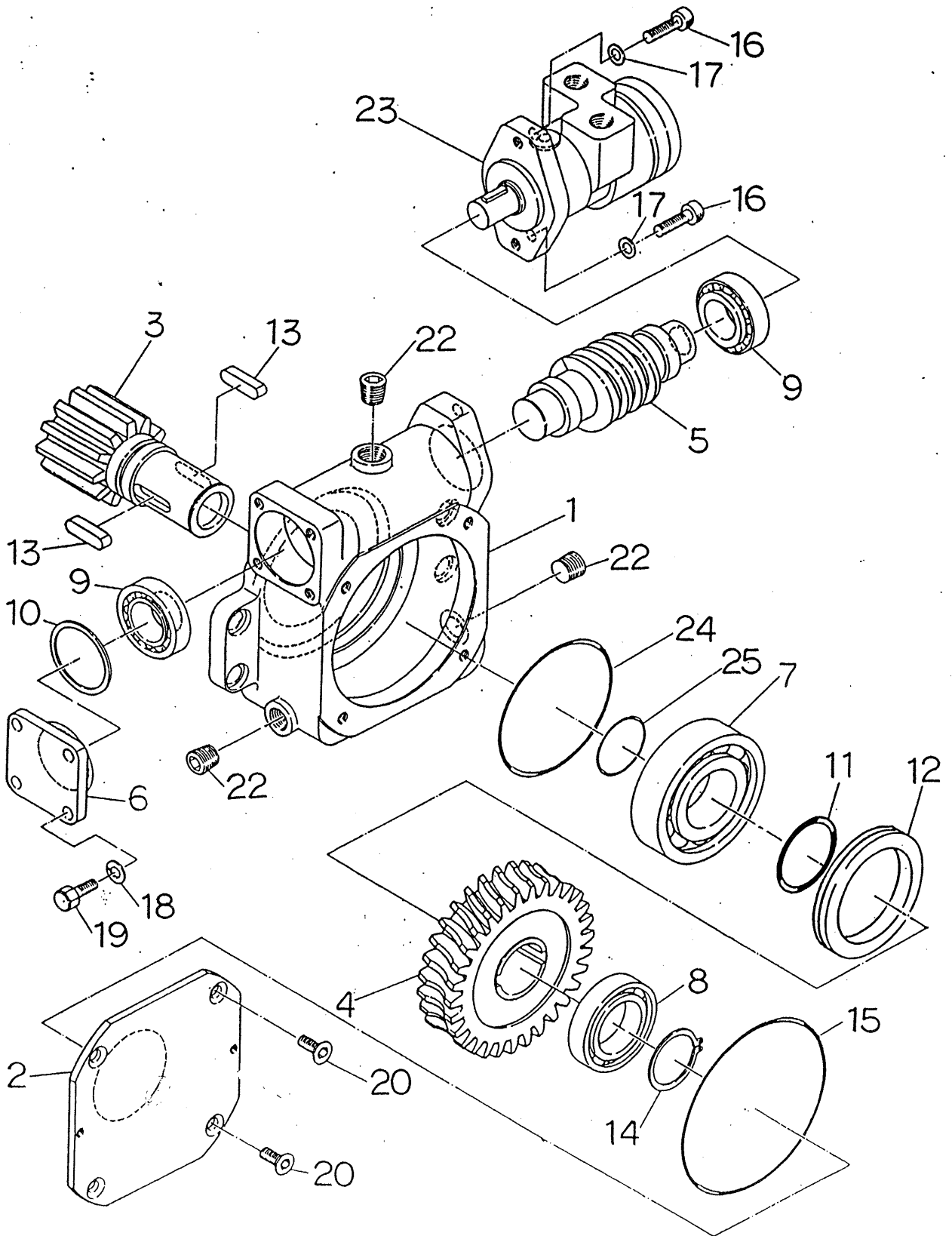


テーブル回転部

番号	個数	部品番号	部品名	備考
1	1	091-041-1010	ウォームケーシング	
2	1	091-041-1020	ウォームカバー	
3	1	091-041-1030	カバー	
4	1	091-041-1040	モーターフランジ	
5	1	091-041-1050	出力軸	
6	1	091-041-1060	フランジ	
7	1	091-041-1070	モーターカバー	
8	1	091-029-0880	アース	
9	1	091-029-0860	アダプター	
10	1	091-041-1080	パッキン A	
11	1	091-041-1090	パッキン B	
12	1	12002-30205	円錐ころ軸受け	30205J
13	1	12002-30206	円錐ころ軸受け	30206J
14	2	12002-30207	円錐ころ軸受け	30207J
15	1	091-041-1170	オイルシール	ISD-25408
16	2	091-041-1180	オイルシール	ISRD-35508
17	4	01252-30820	キャップスクリュー	M8X20
18	4	01252-30615	キャップスクリュー	M6X15
19	4	01252-30825	キャップスクリュー	M8X25
20	4	01220-40460	丸小ネジ キャップスクリュー	M4X60
21	4	01252-30515	キャップスクリュー	M5X15
22	2	11441-00002	プラグ	PT1/4
23	1	091-041-1100	キー	12X8X45
24	1	091-041-1110	キー	10X8X38
25	1式	091-041-1120	ギヤユニット	
26	1	091-041-1130	DCモーター	
27	6	01220-40410	丸小ネジ	M4X10
28	1	091-029-0870	スプリング	
29	2	01252-31035	キャップスクリュー	M10X35
30	1	091-041-1140	ウォームシャフト	
31	1	091-041-1150	ウォームホイール	
32	1	091-041-1160	ワッシャー	
33	1	091-029-0710	テーブル	

34	4	01252-31245	キャップスクリュー	M12X45
35	1	01010-81425	六角ボルト	M14X25
36	8	01603-20820	スプリングワッシャー	M8
37	4	01603-20716	スプリングワッシャー	M6
38	4	01601-20410	スプリングワッシャー	M4
39	4	01603-20513	スプリングワッシャー	M5
40	1	01602-11435	スプリングワッシャー	M14
41	1	01603-21025	スプリングワッシャー	M10

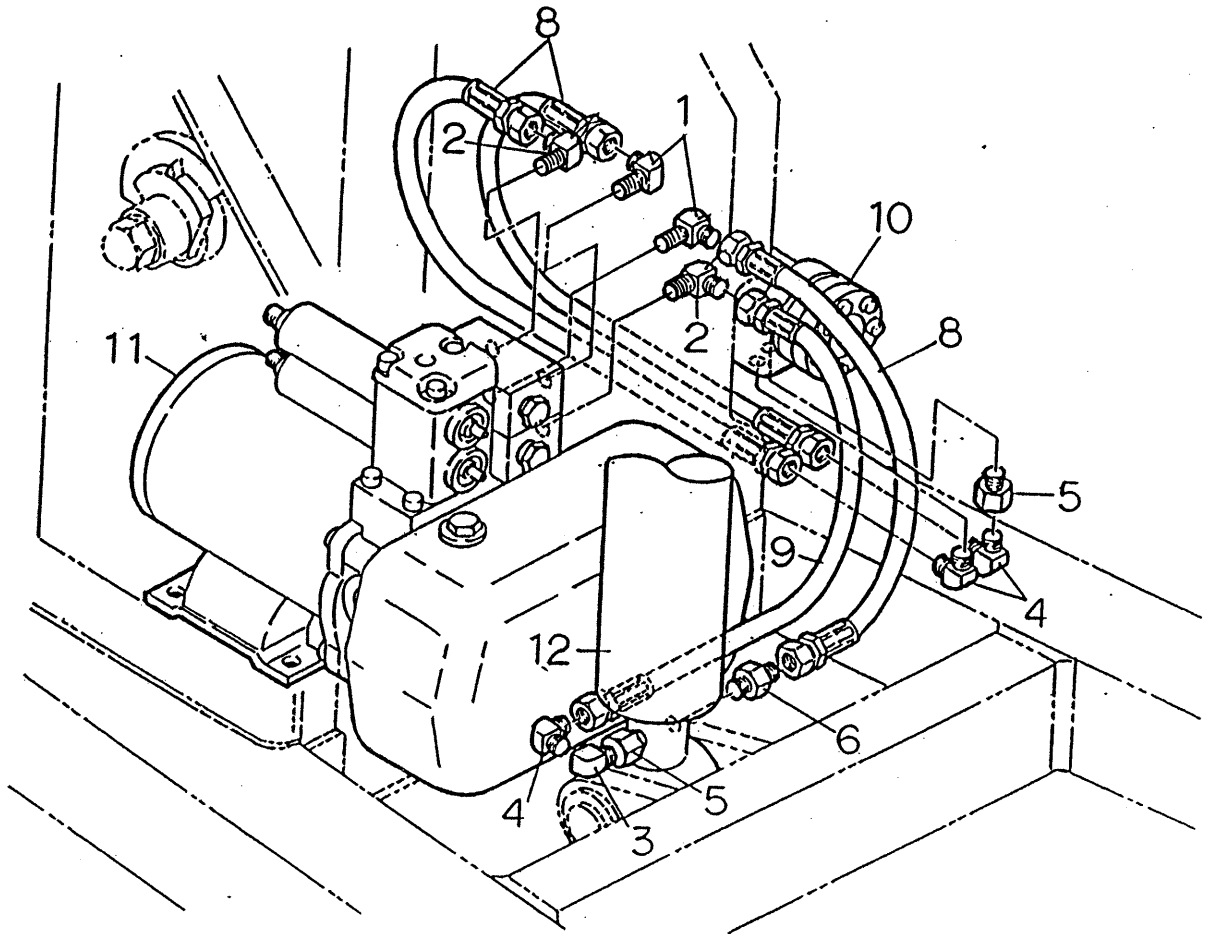
テーブル傾斜用減速機



テーブル傾斜用減速機

番号	個数	部品番号	部品名	備考
1	1	022-020-0110	ギヤケース	
2	1	0120	カバー	
3	1	022-037-0130	ピニオンシャフト	
4	1	022-021-0140	ウォームホイール	
5	1	0150	ウォームシャフト	
6	1	0160	カバー	
7	1	11604-06309	ボールベアリング	6309 DDU
8	1	11600-06008	ボールベアリング	6008
9	2	12000-32006	円錐ころ軸受け	HR 32006 XJ
10	-	022-021-0170	シム板	
11	1	11020-10050	○ リング	1A-G50
12	1	11310-18511	V リング	V-85A
13	2	04000-01035	キー	
14	1	04064-04018	スナップリング	S-40
15	1	11020-10130	○ リング	1A-G130
16	2	01252-30825	キャップスクリュー	M 8×25L
17	2	01602-00825	スプリングワッシャ	M 8
18	4	01602-00825	スプリングワッシャ	M 8
19	4	01010-30820	六角ボルト	M 8×20L
20	4	03010-10815	六角穴付き皿ボルト	M 8×15L
21				
22	3	11440-00003	六角穴付きプラグ	R 3/8
23	1	51600-10260	油圧モーター	ORB-M44-2P
24	1	11020-10100	○ リング	1A-G100
25	1	11020-10040	○ リング	1A-G40
		022-037-1100	減速機ユニット	16, 17, 23, を除く
		022-037-1000	減速機 ass'y	

油圧配管図



番号	個数	部品番号	部品名	備考
1	2	11115-02020	リングレニップル(ロング)	G1/4
2	2	11085-02020	リングレニップル	G1/4
3	1	11084-43030	オスメスエルボ	R3/8
4	3	11084-03020	90° エルボ	R3/8 G1/4
5	2	11194-43030	ソケット(小)	R3/8
6	1	11074-03020	Sニップル	R3/8 G1/4
		欠番		
8	3	51420-02043	油圧ホース	430L
9	1	51420-02047	油圧ホース	470L
10	1set	022-037-1000	ウォーム減速機Assy	
11	1set	091-029-0340	パワーパックAssy	
12	1	51200-45000	油圧シリンダー	φ80×φ50×200st