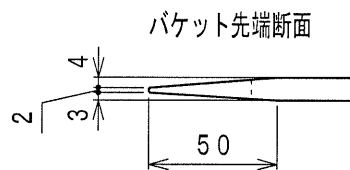
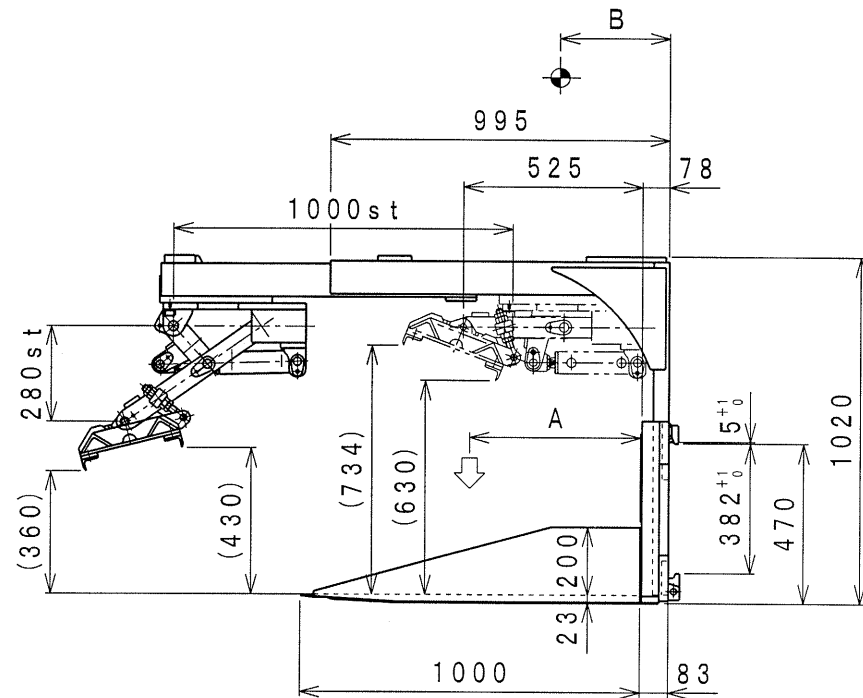


仕 様			
アタッチメント 最大荷重	7350N (750Kg f)	リーチ 常用使用圧力	13.7MPa (140Kg f/cm ²)
荷重中心 (A)	500mm	リーチ 最高使用圧力	16.2MPa (165Kg f/cm ²)
装置重量	8526N (870kg f)	クランプ 常用使用圧力	9.8MPa (100Kg f/cm ²)
水平方向重心 (B) IN	340mm	クランプ 最高使用圧力	16.2MPa (165Kg f/cm ²)
水平方向重心 (B) OUT	597mm	搭載リフトメーカー	トヨタ (2.5toin)
		塗装色	シャープブラック
		アタッチメント使用操作弁数	2弁



型式		RM-1G7-2100-2	
機名		アイスグリッパー	
承認 2017/12/13 川	設計	尺度	整理番号 20100
審査 17/12/13 田	製図 柳澤		図面番号 17097
		目付 2017/12/13	保管番号 AJ2957S1.CSD
YAMAHAWA ENGINEERING CO., LTD.			