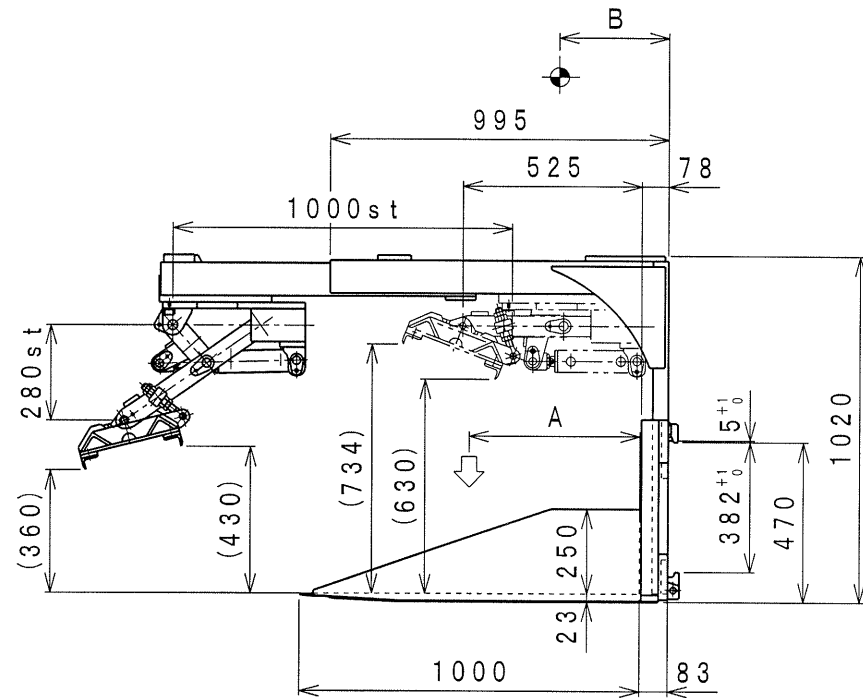


仕 様			
アタッチメント 最大荷重	7350N (750Kg f)	リーチ 常用使用圧力	13.7MPa (140Kg f/cm ²)
荷重中心 (A)	500mm	リーチ 最高使用圧力	16.2MPa (165Kg f/cm ²)
装置重量	7693N (785kg f)	クランプ 常用使用圧力	9.8MPa (100Kg f/cm ²)
水平方向重心 (B) IN	324mm	クランプ 最高使用圧力	16.2MPa (165Kg f/cm ²)
水平方向重心 (B) OUT	588mm	搭載リフトメーカー	トヨタ (FB20)
		塗装色	シャープブラック
		アタッチメント使用操作弁数	2弁



型式		RM-1G5-1440-2	
機名		アイスグリッパー	
承認 中 2019/06/27 川	設計	尺度	整理番号 20100
		製図 柳澤	図面番号 18177-1
審査 篠 2019/06/27 崎	製図	目付 2019/06/27	保管番号 AJ3065S1. CSD
YAMAHAWA CO., LTD.			