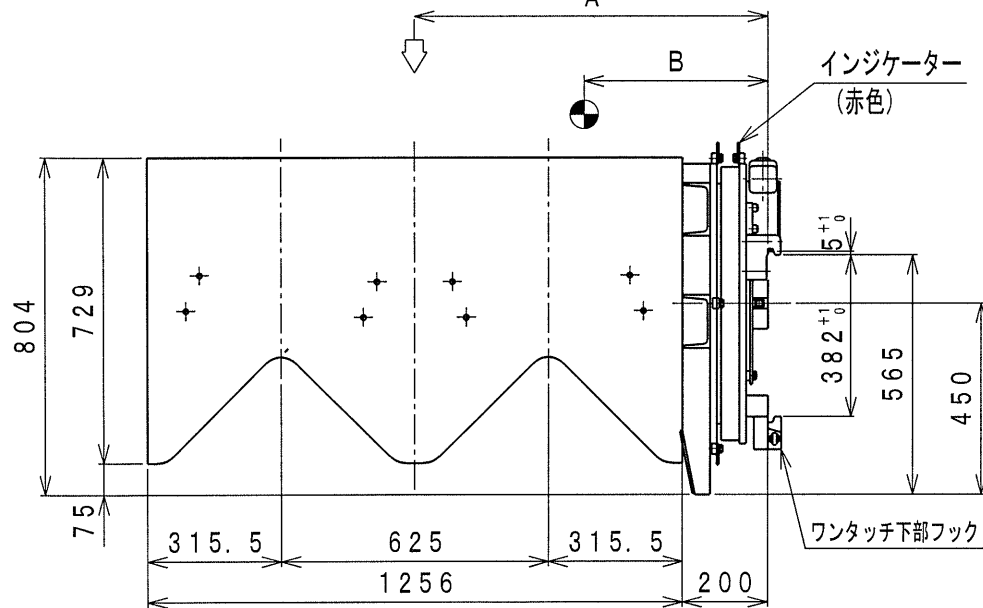


仕 様	
アタッチメント 最大荷重	9800N (1000kgf)
荷重中心 (A)	828mm
装置重量	6370N (650kgf)
水平方向重心 (B)	530mm
アーム 常用・最高使用圧力	10.3MPa (105Kgf/cm ²)
ローテーター 最大トルク	13.7MPa 2940N・m (140Kgf/cm ²) (300Kgf・m)
ローテーター 最高回転数	30L/min 4.2rpm
ローテーター 常用使用圧力	10.3MPa (105Kgf/cm ²)
ローテーター 最高使用圧力	13.7MPa (140Kgf/cm ²)
ローテーター最高使用流量	30L/min
塗装色	RM15 (ダークグレー)
搭載リフトメーカー	(2.5t)
適合ドラムX数	JIS・Z・1601鋼製ドラムX4



		型式		RM-CDG4-2-R18	
		機名		回転付リボルバー	
承認 村田 18/12/26	設計	尺度	整理番号	20100	
審査 篠崎 18/12/26	製図 申川		図面番号	10575-10	
		日付	2018/12/25	保管番号	AJ2287S11
YAMAHAWA ENGINEERING CO., LTD.					