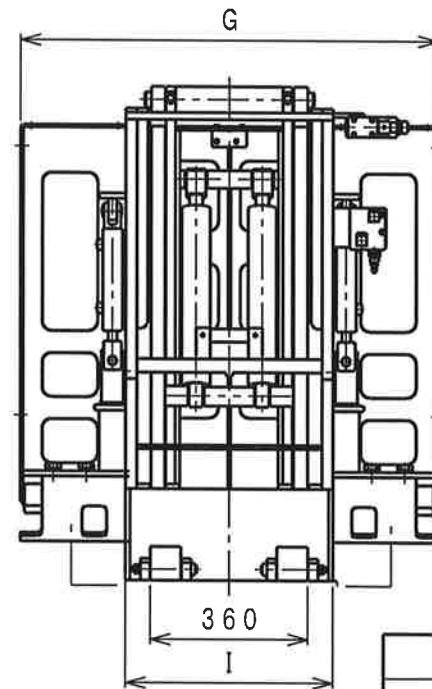
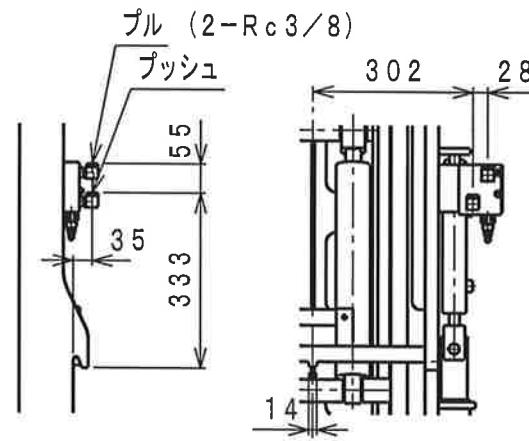
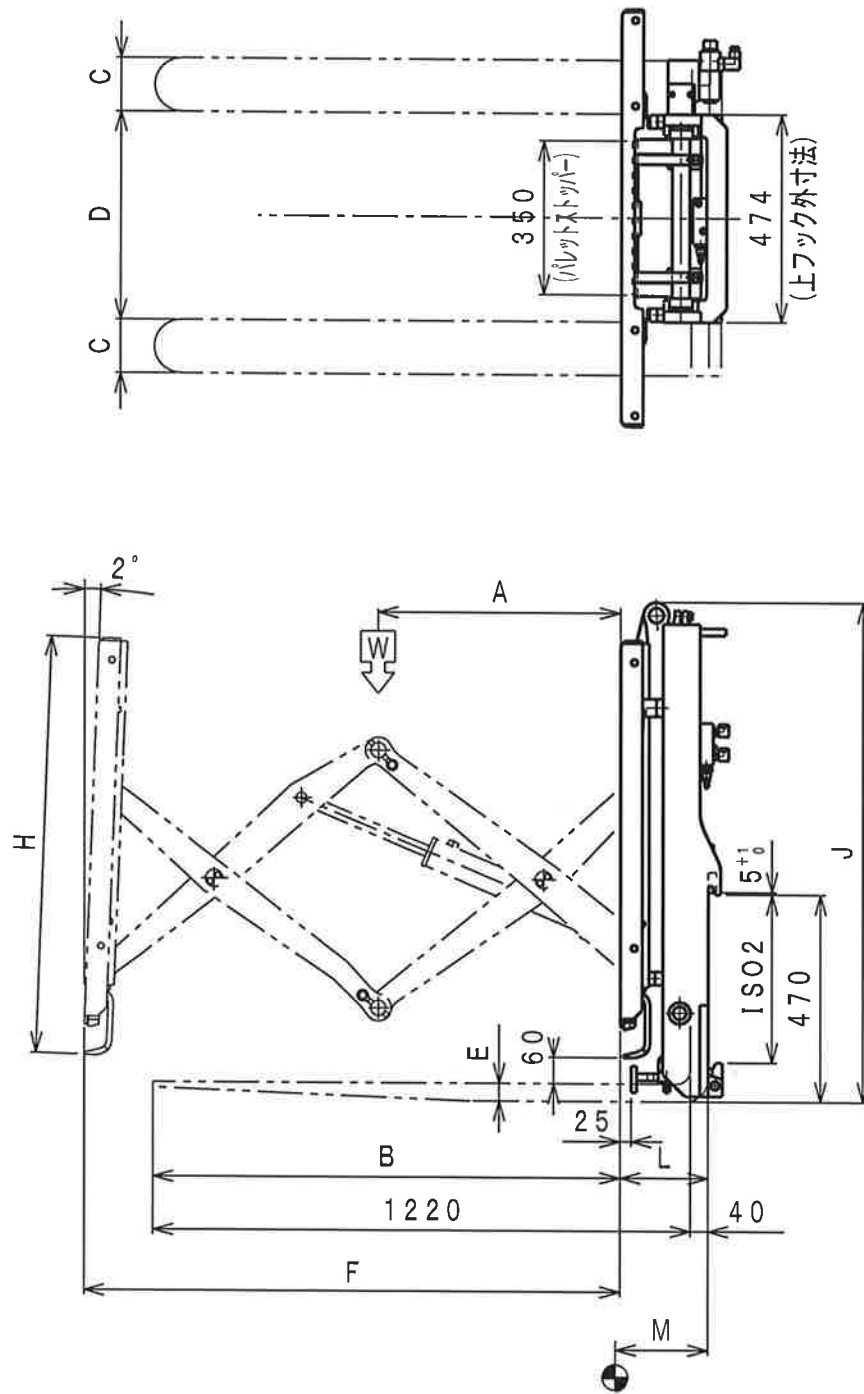


仕 様

型 式		RM-15CF-120095D-0002X	
アタッチメント最大荷重	N (kgf)	14700	(1500)
荷重中心	A mm	600	
有効フォーク長	B mm	1060	
フォーク巾	C mm	122	
フォーク最小内巾	D mm	474	
フォーク厚さ	E mm	40	
プッシュストローク	F mm	1200	
フェースプレート巾	G mm	950	
フェースプレート高さ	H mm	950	
フレーム巾	I mm	474	
全 高	J mm	1135	
ロードセンター損失	L mm	200	
水平方向重心	M mm	95	
アタッチメント重量	N (kgf)	2989	(305)
トラックキャレッジ		ISO (2)	
最低使用圧力	MPa (kgf/cm <sup>2</sup> )	16.2	(165)
最高使用圧力	MPa (kgf/cm <sup>2</sup> )	17.2	(175)

注記

- 1、アタッチメント装着には、フィンガーバー中心にノッチ溝が必要です。
- 2、アタッチメント重量にフォークの重量は含まれません
- 3、操作電圧DC48V
- 4、付属品
  - ・ノブスイッチ (037-166-5320)
  - ・取り出しニップルセット (Att-SU)



承認		設計		尺 度		整理番号	
審査		製 図		日 付		保 管 番 号	
		申 川		2019/12/26		20110	
						B337-2445A	
 <b>YAMAHAWAVERNS</b> CO.,LTD.							